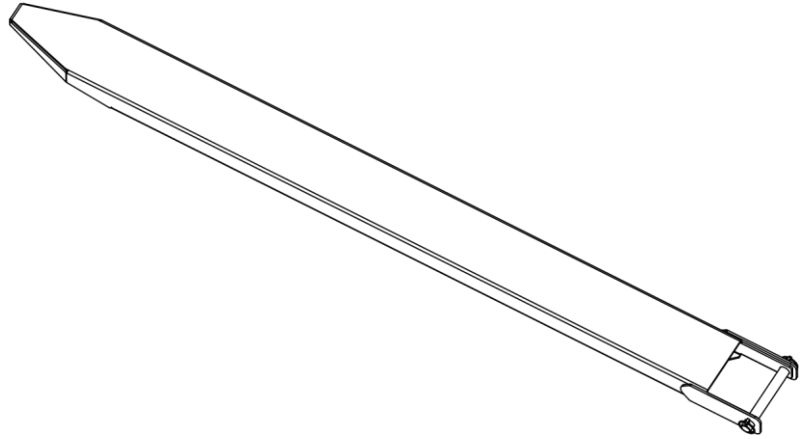


Anleitungs- und Bauteilhandbuch

Verlängerungsgabeln (Extension forks)



Handbuch-Nr.: MA16052017-02DEU
Datum der Veröffentlichung: 09-04-2021

Sprache: DEU
Überarbeitung: 02

Inhaltsverzeichnis

Definitionen	2
Anmerkung	2
(Qualitäts-)Standards und Richtlinien	2
Sicherheit	3
Allgemeine Beschreibung	4
Montage der Verlängerungsgabeln	4
Verfügbare Typen	5
Wartungsplan	6
Ersatzteile	6

Definitionen

**Achtung:**

Textstellen, die mit dem „Achtung“-Symbol gekennzeichnet sind (siehe Abbildung links) und mit dem Hinweis „**Achtung**“ beginnen, weisen auf Handlungen hin, die zu schweren Verletzungen führen können.

**Vorsicht:**

Textstellen, die mit dem „Vorsicht“-Symbol gekennzeichnet sind (siehe Abbildung links) und mit dem Hinweis „**Vorsicht**“ beginnen, weisen auf Handlungen hin, die die Verlängerungsgabel, Bauteile der Verlängerungsgabel oder die Ware beschädigen können.

Anmerkung

© Copyright 2021, Meijer Handling Solutions B.V. Alle Rechte vorbehalten.

Die Vervielfältigung der in diesem Handbuch enthaltenen Informationen, einschließlich, jedoch nicht beschränkt auf Abbildungen und Texte, ist ohne die vorherige schriftliche Zustimmung von Meijer Handling Solutions B.V. untersagt.

Die Richtigkeit der in diesem Handbuch enthaltenen Informationen wird in keiner Weise garantiert. In keinem Fall haftet Meijer Handling Solutions B.V. für Personen- und Sachschäden, die durch die Benutzung dieses Handbuchs entstanden sind.

Beachten Sie bitte, dass die in diesem Handbuch enthaltenen Informationen jederzeit ohne vorherige Mitteilung geändert werden können. Beachten Sie bitte auch, dass dieses Handbuch technische Ungenauigkeiten und Druckfehler enthalten kann. Meijer Handling Solutions B.V. ist bemüht, Fehler in diesem Handbuch zu vermeiden, kann jedoch nicht für die Fehlerfreiheit garantieren. Falls Sie Druckfehler oder technische Ungenauigkeiten feststellen sollten oder Vorschläge machen möchten, teilen Sie uns diese bitte mit.

Die in diesem Handbuch aufgeführten Handelsmarken oder Produktnamen, die nicht im vorliegenden Abschnitt erwähnt werden, sind Handelsmarken ihrer jeweiligen Eigentümer.

(Qualitäts-)Standards und Richtlinien

Meijer Handling Solutions B.V. erfüllt den folgenden Qualitätsstandard: ISO 9001.

Die Verlängerungsgabel erfüllt die folgenden Standards und Richtlinien:

- ISO 13284 – Gabelzinken und Teleskopgabelzinken.

Sicherheit



Achtung:

Die Gabellänge muss mindestens 60% der Länge der Verlängerungsgabel betragen.

Kürzere

Gabeln sind nur nach ausdrücklicher Genehmigung des Lieferanten zulässig.



Achtung:

Verwenden Sie die Verlängerungsgabel nicht bei Temperaturen von weniger als -30 °C/-22 °F oder mehr als 50 °C/122 °F.



Achtung:

Die Verlängerungsgabel darf nicht von Minderjährigen und darf ausschließlich von qualifizierten Bedienern bedient werden.



Achtung:

Verwenden Sie die Verlängerungsgabel nicht zum Heben von Personen oder Tieren.



Achtung:

Verwenden Sie die Verlängerungsgabel nicht, wenn sich Personen auf der Verlängerungsgabel befinden.



Achtung:

Führen Sie an der Verlängerungsgabel ohne die ausdrückliche Genehmigung des Lieferanten keine Schweißarbeiten durch. Die Garantie verfällt, wenn Schweißarbeiten an der Verlängerungsgabel ohne die erwähnte Genehmigung durchgeführt werden.



Achtung:

Verwenden Sie die Verlängerungsgabeln nicht, wenn diese Schäden aufweisen und noch nicht fachgerecht repariert oder ausgetauscht wurden.



Achtung:

Die Verlängerungsgabeln dürfen nicht ohne gesichert zu sein verwendet werden.



Vorsicht:

Tauschen Sie das Typenschild für die Residualkapazität des Gabelstaplers aus.



Vorsicht:

Die Verlängerungsgabel hat eine maximale Tragkraft.



Vorsicht:

Bei Einsatz von Verlängerungsgabeln ist die Gabellänge länger.

Vorsicht:

Führen Sie die beschriebenen Kontrollen und Tätigkeiten durch.

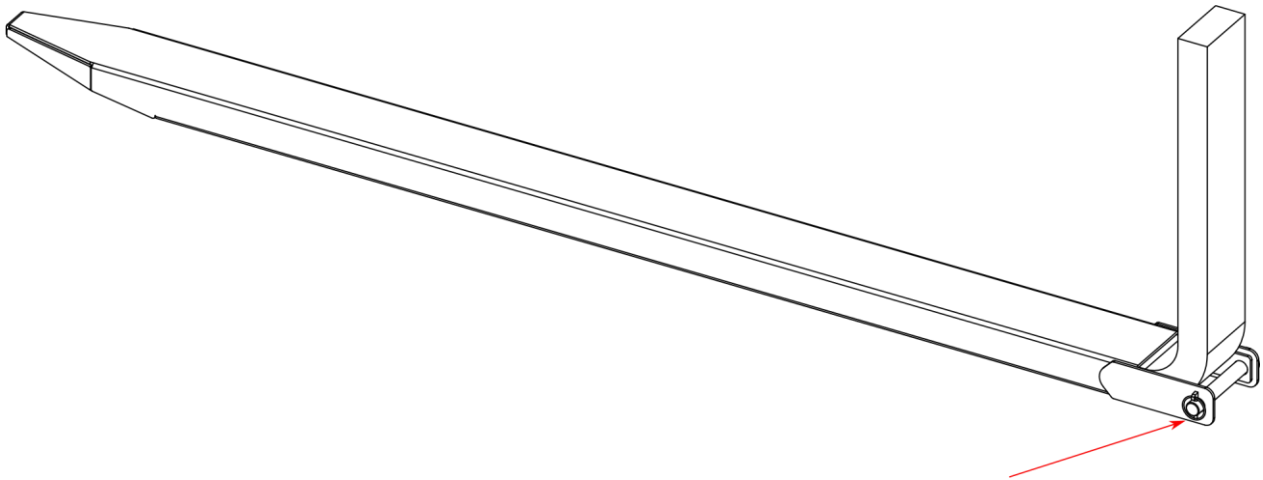
Vorsicht:

Achten Sie darauf, dass sich die Verlängerungsgabeln während der Fahrt stets in der niedrigsten Position befinden.

Allgemeine Beschreibung

Die Verlängerungsgabeln dienen zu Verlängerung von Gabelstaplergabeln. Mit der zusätzlichen Länge dieser Verlängerungsgabeln ist es möglich, längere Paletten zu heben oder sogar zwei Paletten, die hintereinander liegen. Das ist nur möglich, wenn die maximale Tragkraft nicht überschritten wird.

Montage der Verlängerungsgabeln



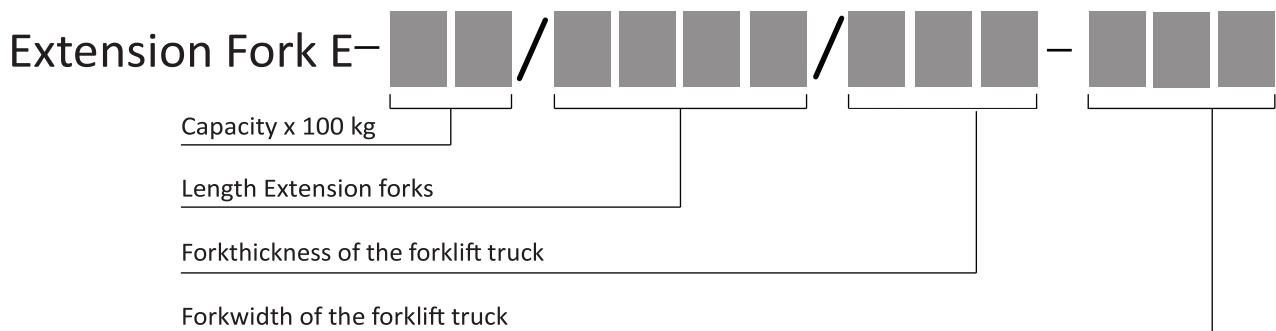
Schritt 1: Entfernen Sie den Schaft von den Verlängerungsgabeln.

Schritt 2: Schieben Sie die Verlängerungsgabeln auf den Gabelstapler.

Schritt 3: Ersetzen Sie den Schaft gemäß obiger Abbildung.

Schritt 4: Sichern Sie den Schaft.

Typbeschreibung



Verfügbare Typen

Typ:	Tragkraft (kg)
E15-1600 035 80	1500
E15-1800 035 80	1500

Typ:	Tragkraft (kg)
E38-1800 050 100	3800
E38-2000 050 100	3800

E18-1600 035 100	1800
E18-1800 035 100	1800
E19-1200 040 80	1900
E19-1600 040 80	1900
E19-1700 040 80	1900
E19-1800 040 80	1900
E19-2000 040 80	1900
E19-2100 040 80	1900
E19-2400 040 80	1900
E24-1200 040 100	2400
E24-1500 040 100	2400
E24-1600 035 130	2400
E24-1600 040 100	2400
E24-1700 040 100	2400
E24-1800 035 130	2400
E24-1800 040 100	2400
E24-2000 040 100	2400
E24-2100 040 100	2400
E24-2400 040 100	2400
E29-1600 040 120	2900
E29-1800 040 120	2900
E29-2100 040 120	2900
E29-2400 040 120	2900
E31-1600 045 100	3100
E31-1700 045 100	3100
E31-1800 045 100	3100
E31-2000 045 100	3100
E31-2100 045 100	3100
E31-2400 045 100	3100
E32-1600 040 130	3200
E32-1800 040 130	3200
E37-1600 045 120	3700
E37-1800 045 120	3700






E39-1600 045 125	3900
E39-1800 045 125	3900
E39-2000 045 125	3900
E39-2100 045 125	3900
E39-2200 045 125	3900
E39-2400 045 125	3900
E40-1600 045 130	4000
E40-1800 045 130	4000
E40-2000 045 130	4000
E40-2300 045 130	4000
E40-2400 045 130	4000
E46-1600 050 120	4600
E46-1800 050 120	4600
E46-2100 050 120	4600
E46-2400 050 120	4600
E46-50-2000 050 120	4600
E46-50-2500 050 120	4600
E48-1600 050 125	4800
E48-1800 050 125	4800
E48-2250 050 125	4800
E48-2800 050 125	4800
E54-1600 050 140	5400
E54-1800 050 140	5400
E54-2000 050 140	5400
E54-2100 050 140	5400
E54-2100 062 139	5400
E54-2190 062 139	5400
E54-2400 050 140	5400
E58-1600 050 150	5800
E58-1800 050 150	5800
E58-2000 050 150	5800
E58-2000 060 150	5800
E58-2100 050 150	5800

E37-2100 045 120	3700
E37-2200 045 120	3700
E37-2400 045 120	3700
E37-2400 055 131	3700
E37-2400 062 140	3700
E38-1600 050 100	3800

E58-2400 050 150	5800
E70-1700 060 130	7000
E70-2400 060 130	7000
E70-2800 060 130	7000
E115-3300 070 150	11500

5

Wartungsplan

N ^o	Beschreibung	Vor Inbetriebnahme	Alle 100 Stunden
1.	Überprüfen Sie die Abnutzung der Verlängerungsgabel. ¹		
2.	Überprüfen Sie den Schaft auf Beschädigungen auf der Rückseite der Verlängerungsgabel.		
3.	Überprüfen Sie, ob die Sperrbolzen noch eingerastet sind.		

1. Wenn die Wandstärke um 25 % reduziert wurde, muss die Verlängerungsgabel ausgetauscht werden.

Ersatzteile

Pos.-Nr.	Beschreibung	Artikel-Nr.	Anzahl
1	Klappstecker 4,5 mm	39660 4.5	2
2	Schaft 20 mm	RE0069047132	1

Produktions- und Sicherheitsstandards

Meijer Handling Solutions B.V. fordert höchste Ansprüche für seine Produkte und dies können wir nur garantieren, indem wir alle zutreffenden internationalen Standards und Richtlinien wie die folgenden erfüllen:

ISO 13284

Gabelzinken und Teleskopgabelzinken.

ISO 14001

Umweltmanagementstandard zur Reduzierung der Umweltauswirkungen im Betrieb.



Meijer Handling Solutions B.V.

Oudebildtdijk 894

9079 NG St. Jacobiparochie

Niederlande

Website: www.meijer-handling-solutions.com

Telefon: + 31 (0) 518 492929

Telefax: + 31 (0) 518 492915

E-Mail: info@meijer-group.com