

Ръководство с инструкции и части

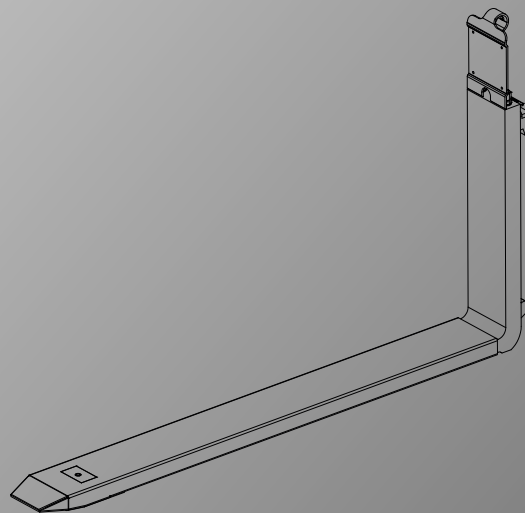


REE2-17, 24

RIE2-17, 19

REE4-17

IKEA



Ръководство №: WO19021507BG

Дата на публикуване: 08.05.2024

Език: BG

Ревизия: 07

Индекс

Дефиниции	2
Забележка	2
Стандарти/норми за качество и директиви	2
Безопасност	3
Идентификация.....	4
Монтаж	5
Работа с KOOI-REACHFORKS®.....	6
График за поддръжка	6
Износване.....	7
Вземане на стоки от стелажа.....	8
Зареждане на стоки на стелажа	9
Инструкции за подмяна на втулка	10
Смяна на хидравлични части	11
Отстраняване на неизправности.....	14
Списък с резервни части REE2/RIE2/REE4	15
Втулки от списък на резервни части REE2/RIE2/ REE4	16

Дефиниции



Предупреждение:

Текстови блокове, маркирани с икона „Предупреждение“ (както е показана отляво) и започващи с текста „**Предупреждение:**“ предоставят информация за действия, които може да доведат до сериозно нараняване.



Внимание:

Текстови полета, маркирани с икона „Внимание“ (както е показана отляво) и започващи с текста „**Внимание:**“ предоставят информация за действия, които може да доведат до повреда на KOOI-REACH-FORKS®, части на KOOI-REACHFORKS® или на стоки.

Текстове „*Важи само за:*“ (курсив) показват, че даден текст важи само за определена ситуация или определен тип KOOI-REACHFORKS®.

Забележка

© Авторско право 2006 – 2022, Meijer Handling Solutions B.V. Всички права запазени.

Освен ако не е посочено друго, информацията, предоставена в това ръководство, включително, но без ограничение до илюстрациите и текста, не може да се възпроизвежда без предварителното писмено разрешение от страна на Meijer Handling Solutions.

Информацията в това ръководство е предоставена без каквато и да е форма на гаранция. При никакви обстоятелства Meijer Handling Solutions B.V. няма да поема отговорност за инциденти или щети в резултат на използването на това ръководство.

Имайте предвид, че информацията в това ръководство може да се променя по всяко време, без предварително уведомление, и че тя може да съдържа технически неточности и печатни грешки. Meijer Handling Solutions B.V. полага всички усилия, за да избегне грешки в това ръководство, но не може да гарантира това. Уведомете ни, ако срещнете печатни грешки или технически неточности, или ако имате предложения.

KOOI-REACHFORKS® е регистрирана търговска марка на Meijer Handling Solutions. (Gebr. Meijer).

Други търговски или продуктови имена, използвани в това ръководство, но не споменати тук, са търговски марки на техните съответни притежатели.

Стандарти/норми за качество и директиви

Meijer Handling Solutions B.V. спазва следните стандарти за качество: ISO 9001

KOOI-REACHFORKS® съответстват на следните норми/директиви:

- ISO 13284 – Удължители на вилчни рогове и телескопични вилчни рогове;
- ISO 4406 – Хидравлично задвижване. Флуиди. Метод за кодиране нивото на замърсяване с твърди частици
- ISO 2328 – Кари повдигачи с вилкова хватка. Рогове вилчни и шасита за рогове вилчни
- CE (2006/42/EO) – Директива относно машините
- ISO 3834-2 – Изисквания за качество при заваряване чрез стопяване на метални материали. Част 2: Изисквания за качество на компресиране
- CE (94/9/EC) – ATEX (**важи само за вилици с идентификационна табелка ATEX!**)

KOOI-REACHFORKS® са подложени на произволно динамично тестване в съответствие с ISO 2330.

Безопасност



Предупреждение:

Операторът трябва да бъде обучен и запознат с местните разпоредби за експлоатация на мотокар.



Предупреждение:

Не се возете върху KOOI-REACHFORKS® или върху товара.



Предупреждение:

Не преминавайте и не стойте под KOOI-REACHFORKS®.



Предупреждение:

Не се пресягайте през мачтата на виличния повдигач.



Предупреждение:

Не натоварвайте KOOI-REACHFORKS® над границите на подемните способности и центъра на товара, определен от производителя.



Предупреждение:

Не заварявайте нищо върху KOOI-REACHFORKS® без изричното разрешение на доставчика. Извършено без разрешение заваряване ще направи гаранцията невалидна.



Предупреждение:

Не използвайте повредени KOOI-REACHFORKS®, преди да бъдат професионално ремонтирани или заменени.



Предупреждение:

Не извършвайте работа по поддръжката върху KOOI-REACHFORKS®, докато има налягане в хидравличната система (извадете ключа от контактния ключ на виличния повдигач).



Предупреждение:

Не поставяйте крайниците си между палетните ограничители и вътрешната вилица (вертикална секция) на KOOI-REACHFORKS®. Ако товарът се премести, издадените части може да бъдат блокирани, което може да доведе до сериозно нараняване.



Предупреждение:

Не използвайте KOOI-REACHFORKS® в зони, където температурата е под -30°C (-22°F), освен ако не е договорено друго с производителя.



Предупреждение:

Не разгъвайте или прибирайте KOOI-REACHFORKS® от типове „REE“ и „RGE“ с товар. Тези типове са само удължаващи вилици.



Внимание:

Когато напускате виличния повдигач, двигателят трябва да бъде изключен, а ръчната спирачка – задействана.



Внимание:

Имайте предвид разстоянието над и под KOOI-REACHFORKS®.



Внимание:

Товарът трябва да бъде разпределен възможно най-равномерно върху KOOI-REACHFORKS® и може да се състои от една или няколко палети.



Внимание:

Приберете KOOI-REACHFORKS® възможно най-бързо.



Внимание:

Ако е възможно, приберете KOOI-REACHFORKS® преди шофиране.



Внимание:

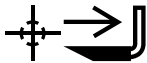
Винаги шофирайте с KOOI-REACHFORKS® във възможно най-ниска позиция.

Идентификация


Легенда на типовата табелка:


REF Типово описание

SN Сериен номер

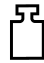
 Прибран център на тежестта


 Разгънат център на тежестта


 В център на натоварването


 Размер на стеблото


  + 


 Тегло

MAX.  Макс. капацитет при прибран център на натоварването

MAX.  Макс. капацитет при разгънат център на натоварването

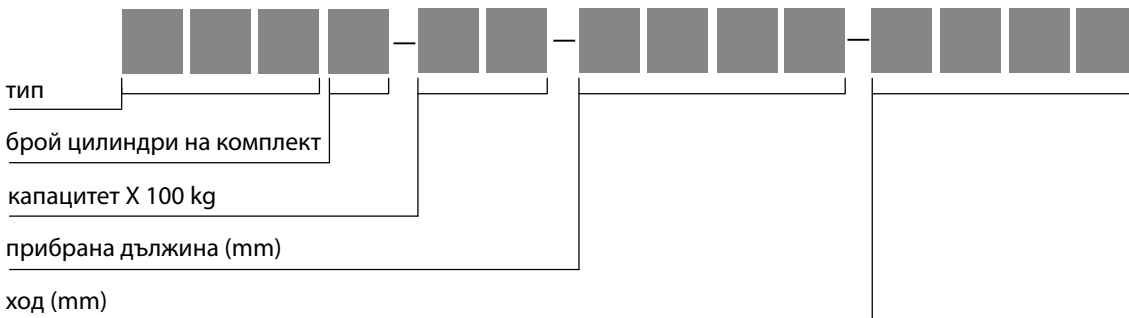
MAX.  Максимално допустимо налягане на маслото

 Година на производство

 Допълнителна информация

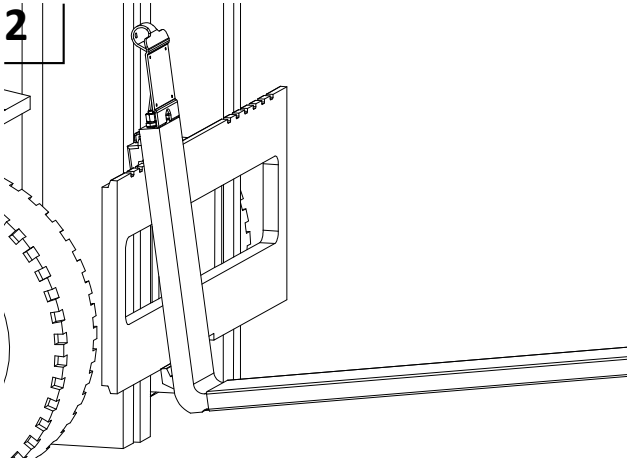
ПРЕДУПРЕЖДЕНИЕ: Никога не надвишавайте максималния капацитет на товарача, посочен върху типовата табелка на товарача. Номиналният капацитет както на товарача, така и на прикачения механизъм е отговорност на първоначалния производител на товарача и не може да е по-малък от капацитета, показан на типовата табелка на прикачения механизъм.

Описание на типа монтаж на KOOI-REACHFORKS®:

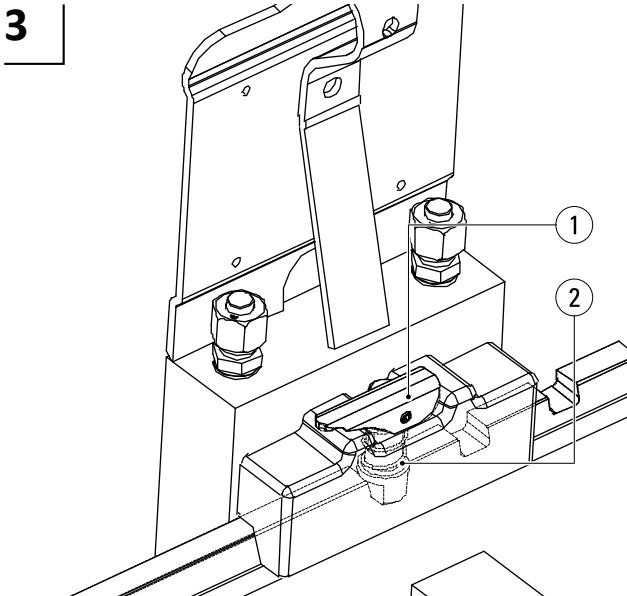


Монтаж

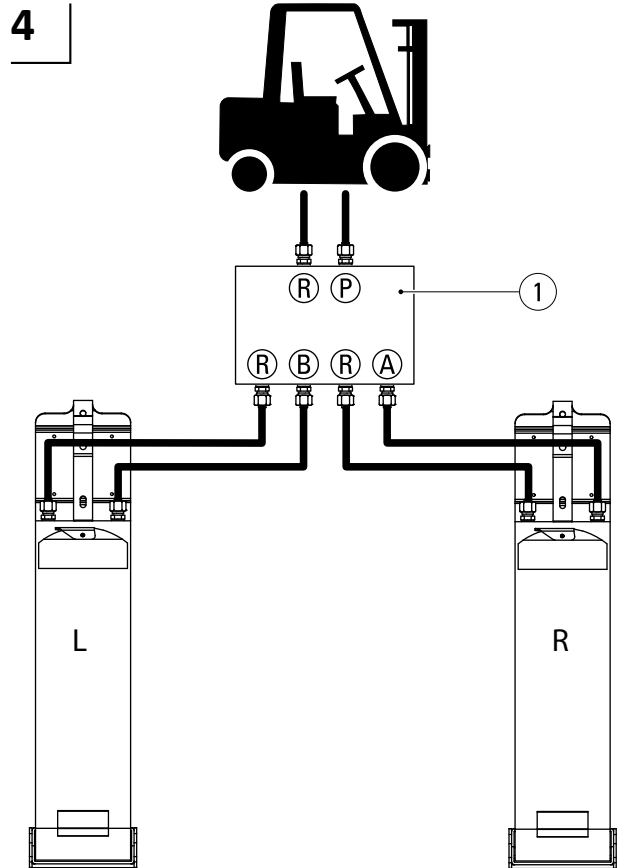
1 Типовите табелки на KOOI-REACHFORKS® са щамповани с „L“ и „R“. Монтирайте KOOI-REACHFORKS® отляво (L) и отдясно (R), гледано от седалката на оператора на вилчния повдигач.



Плъзнете KOOI-REACHFORKS® върху плочата на шасито.



Уверете се, че всеки от заключващите щифтове KOOI-REACHFORKS® (2) влиза в един от процепите върху плочата на шасито. Използвайте фиксатора (1) преди работа.



Свържете KOOI-REACHFORKS® с хидравличната система посредством разпределителя на потока (1).

Тип KOOI-REACHFORKS®	Препоръчителен маслен дебит	Препоръчителен диаметър на маркуча	Максимално работно налягане	Връзка
REE2	7,5 – 12,5 (L/min) 2 – 3,3 (gal/min)	3/8"	250 бара (3626 psi)	12 L/7/16" JIC (USA)/9/16" (USA)

5 Обезвъздушаване на хидравличната система:

- Наклонете мачтата на челния повдигач напред и назад няколко пъти.
- Наклонете мачтата на челния повдигач напред и плъзнете KOOI-REACHFORKS® навътре.
- Разгънете и приберете KOOI-REACHFORKS® няколко пъти.

Уверете се, че хидравличните маркучи не са запушени и че няма течове на масло.

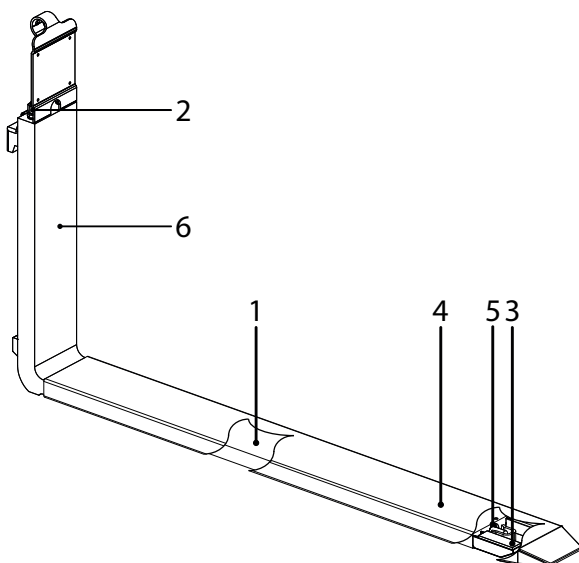
Работа с KOOI-REACHFORKS®

За да намалите до минимум износването, не допускайте KOOI-REACHFORKS® да влизат в контакт със земята по време на работа. За да намалите износването:

- Веригите на мачтата на вилничия повдигач трябва да бъдат скъсени, така че KOOI-REACHFORKS® да не могат да достигат земята.
- Производителят може да подмени износоустойчивата плоча под втулката, когато се износи.

График за поддръжка

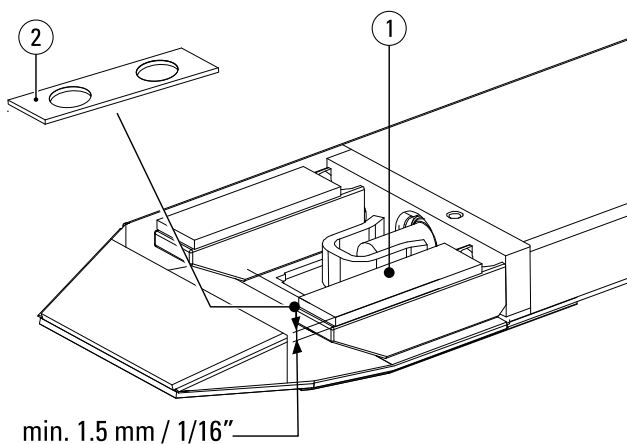
№	Описание	Ежеседмично	Ежемесечно	На 6 месеца или на всеки 1000 часа	Ежегодно или на всеки 2000 часа
1.	Гресируйте долната и горната страна на вътрешната вилица.				
2.	Проверете вътрешната вилица за течове				
3.	Проверете износващите се ленти за признаци на износване				
4.	Проверете за замърсявания във втулката и ги отстранете				
5.	Проверете за течове при главата на цилиндъра				
6.	Проверете вътрешните вилици съгласно стандартите ISO 5057				



Забележки към „Графика за поддръжка“

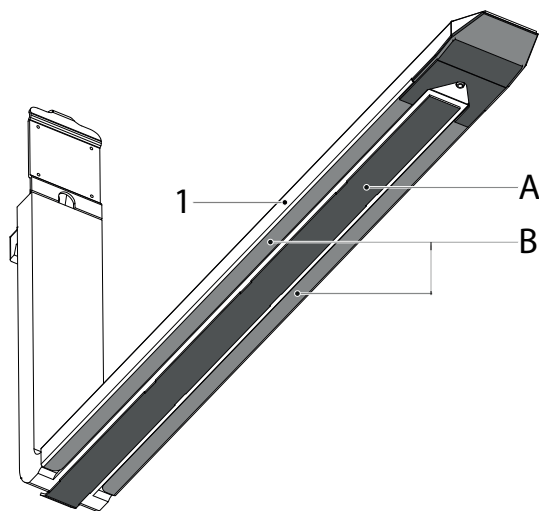
- Препоръчителна смазочна грес: Novatex EP2 (точка 1).
- В случай на теч, незабавно отстранете вилиците от челния повдигач и се свържете с вашия доставчик (точка 2).
- Ако бъдат засечени дефекти, решете проблема/сменете частите, преди да продължите работа с KOOI-REACHFORKS®.
- Вижте главата „Инструкции за смяната на втулка“ и „Инструкции за смяната на хидравлични части“ за допълнително обяснение относно смяната на части и необходимите инструменти.

Износване



Дебелината на износващите се ленти (1) не трябва да бъде по-малка от 1,5 mm (1/16"). Когато износващите се ленти (1) са се износили до тази дебелина, сменете ги или запълнете с разделители (2) (Арт. № RE0092002). Вижте точка 3 от графика за поддръжка.

Плоча за износване REE2/REE4



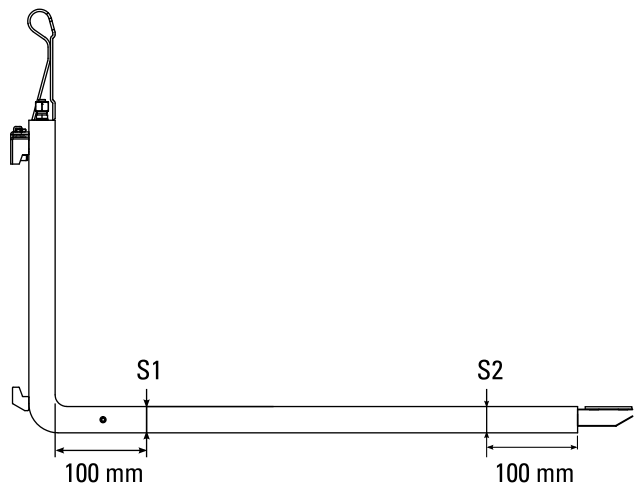
Когато повърхността А (тъмносива, заварена върху износващата се плоча) се износи до степен, в която е на нивото или под повърхността В (светлосива), тогава заварената върху нея износваща се плоча (А) трябва да се смени. За повече информация относно заварените износващи плочи се обърнете към доставчика на вилци. Вижте точка 4 от Графика за техническо обслужване.



Внимание:

Втулките трябва да бъдат отстранени от вилиците KOOI®-REACHFORKS, преди да се пристъпи към заваръчни работи.

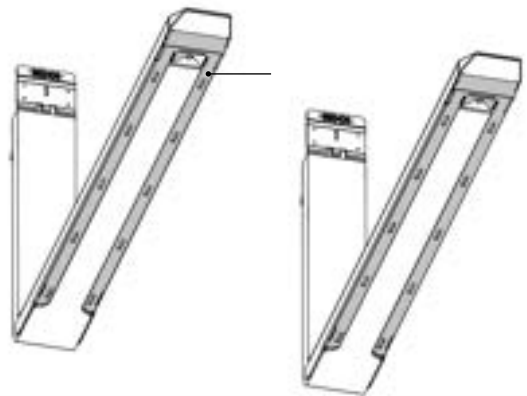
Буталата, буталните пръти и цилиндровите глави трябва да бъдат отстранени, преди да се извърши заваряване на вътрешната вилка.



Вътрешната вилица трябва да се смени, когато S1 е 5% по-тънко от S2. Вижте точка 7 от графика за поддръжка.

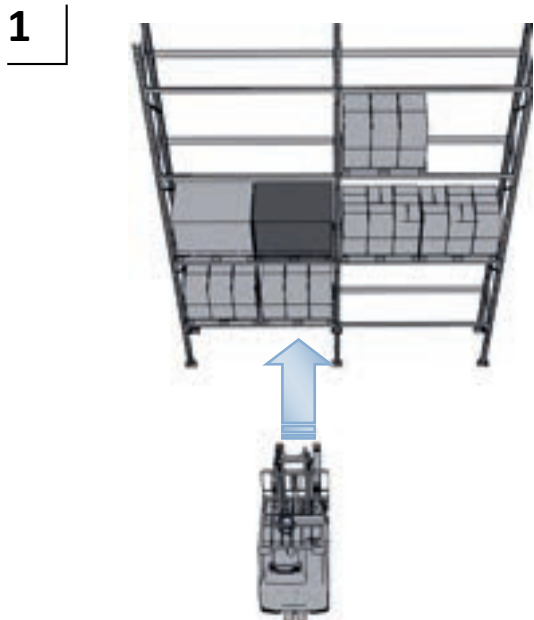
Външен ръкав RIE2

Когато повърхността С (светлосива) е износена с 3 mm или повече, втулката трябва да се смени.

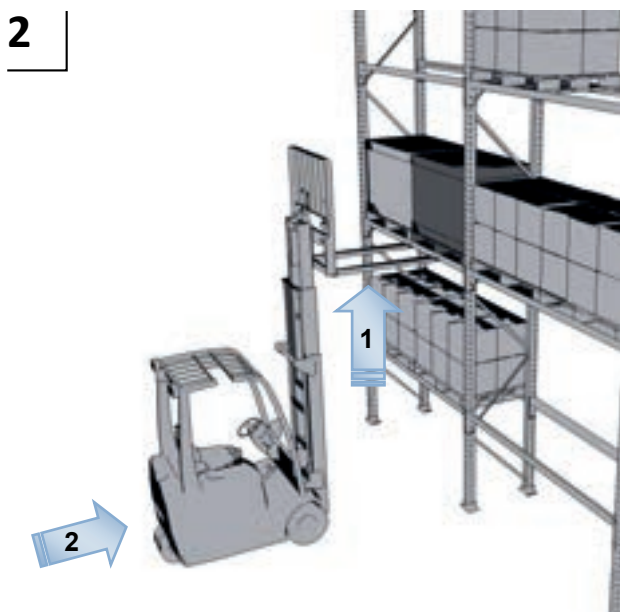


Вземане на стоки от стелажа

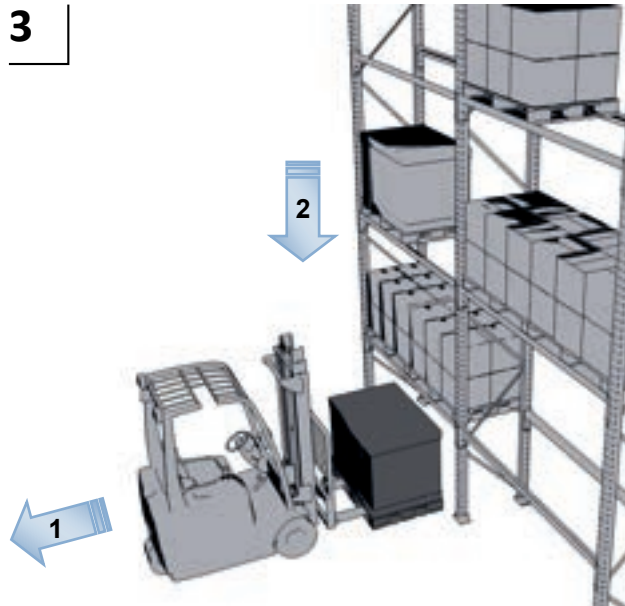
1. Позиционирайте подемно-транспортното средство точно пред стелажа



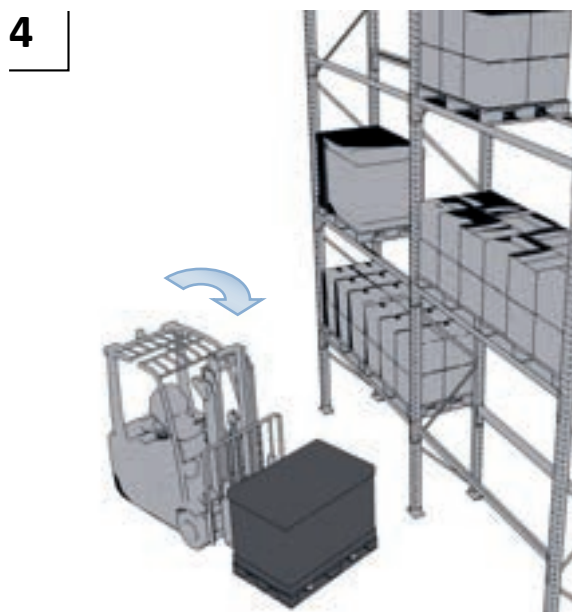
2. Повдигнете вилиците в правилната позиция, за да извадите стоката.



3. карайте право назад и чак тогава спуснете стоките във възможно най-ниското положение.

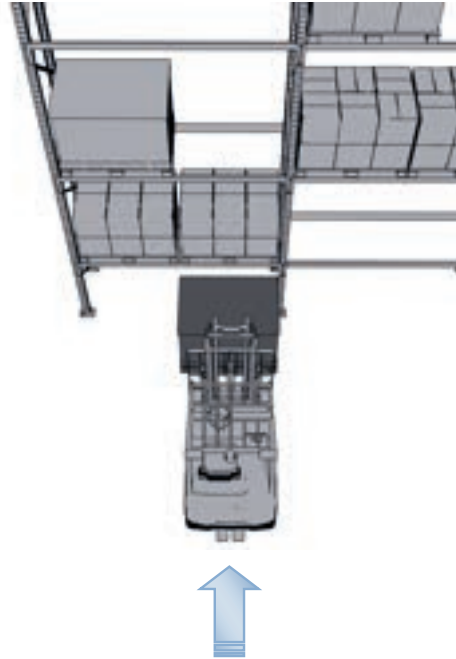


4. След това завъртете подемно-транспортното средство в нова посока на движение



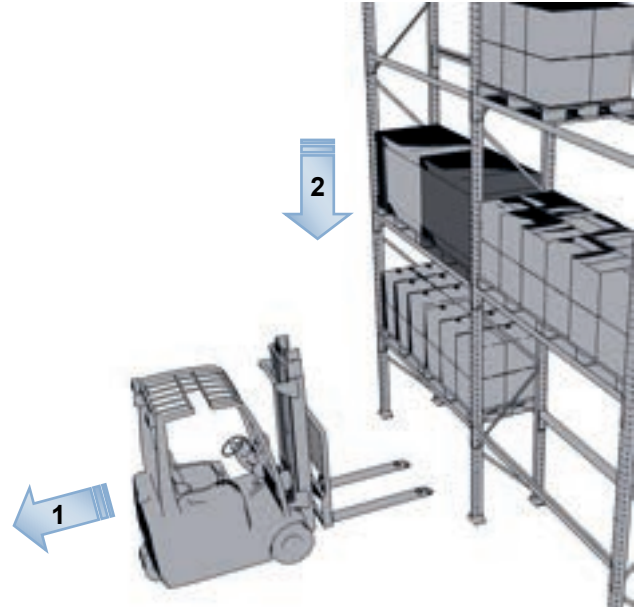
Зареждане на стоки на стелажа

1. Позиционирайте подемно-транспортното средство точно пред стелажа, като товарът все още е в най-ниското положение.

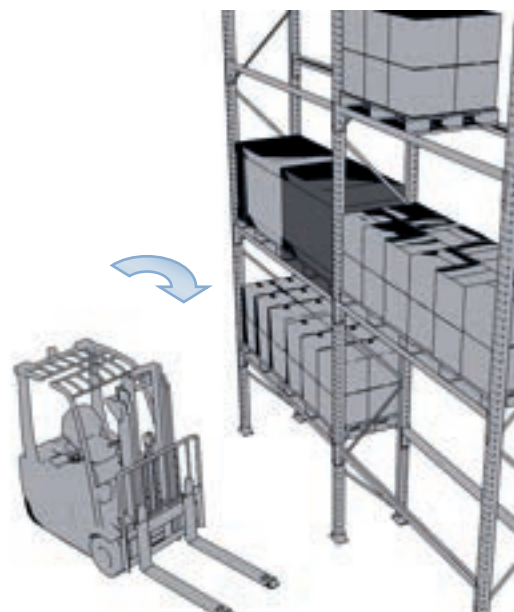
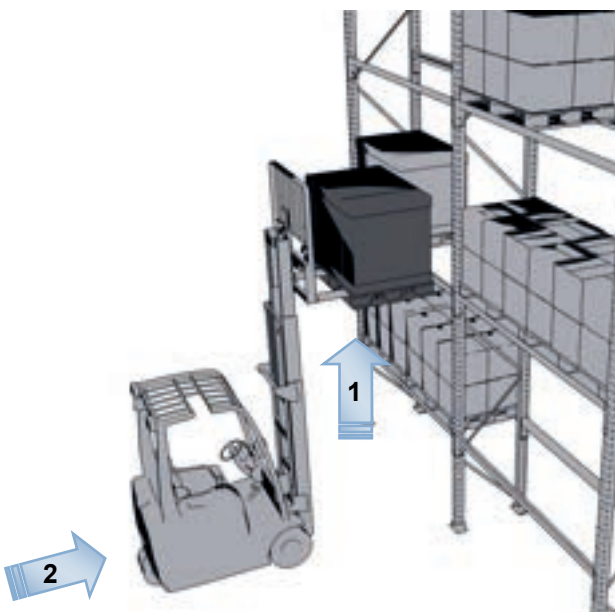


2. Повдигнете товара и поставете стоките във вътрешната част на стелажа.

3. Карайте право назад и чак тогава спуснете вилиците във възможно най-ниското положение.



4. След това завъртете подемно-транспортното средство в нова посока на движение



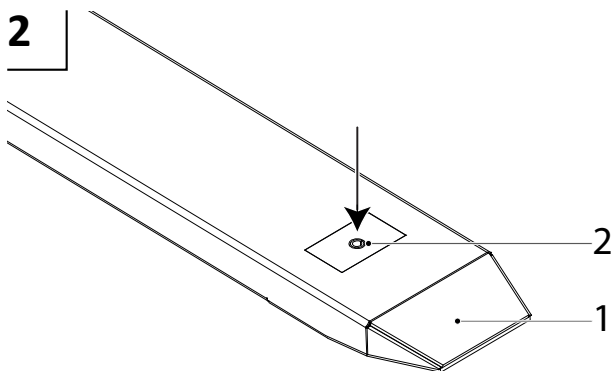
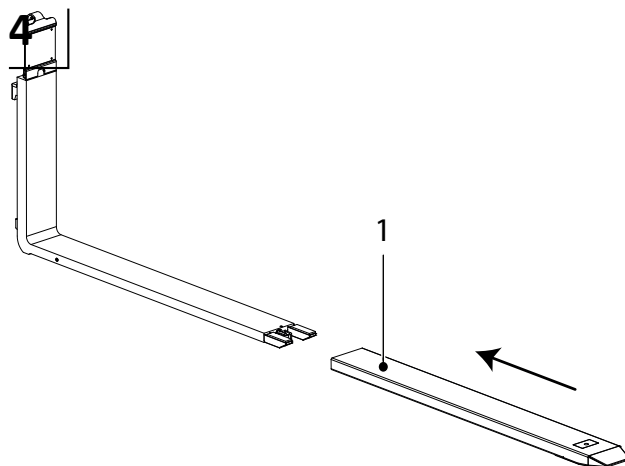
Инструкции за подмяна на втулка

- 1** | Позиционирайте KOOI-REACHFORKS® на височината на бедрото, наклонете мачтата на виличния повдигач леко напред и извадете ключа от контактния ключ на виличния повдигач.

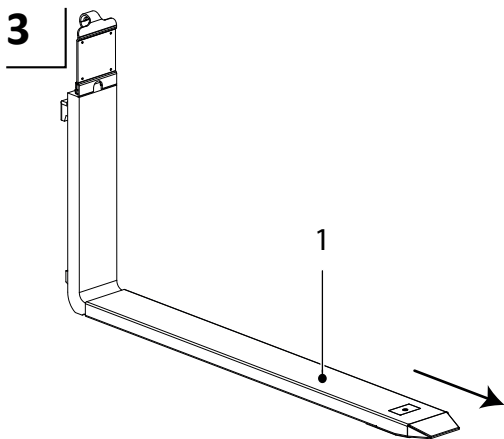


Предупреждение:

Не извършвайте работа по поддръжката върху KOOI-REACHFORKS®, докато има налягане в хидравличната система (извадете ключа от контактния ключ на виличния повдигач).

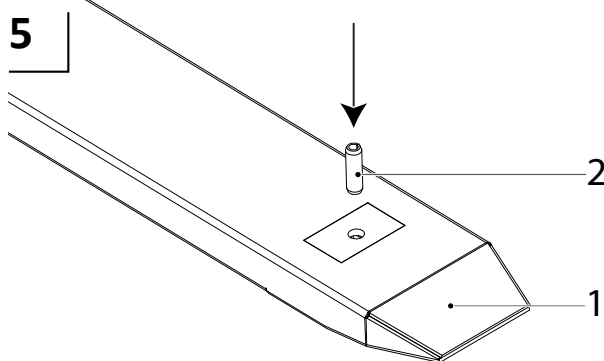


Избийте стягащата втулка (2) от втулката (1).
Необходими инструменти: Чук, поансон $\varnothing 10$



Издърпайте втулката (1) от вилицата.

Плъзнете (новата) втулка (1) върху вилицата.



Набийте стягащата втулка (2) в (новата) втулка (1).



Внимание:

Уверете се, че отворите във втулката (1) са центровани с отворите в скобите, които са заварени върху буталните пръти. НЕ набивайте стягащата втулка върху скобата или буталния прът!

Необходими инструменти: Чук.

Смяна на хидравлични части

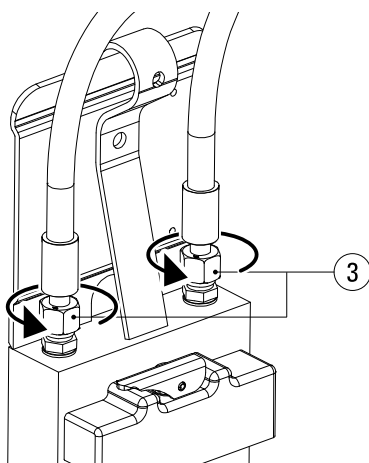
1 Следвайте стъпки 1 до 3 относно „Инструкции за смяна на втулка“.



Предупреждение:

Не извършвайте работа по поддръжката върху KOOI-REACHFORKS®, докато има налягане в хидравличната система (извадете ключа от контактния ключ на виличния повдигач).

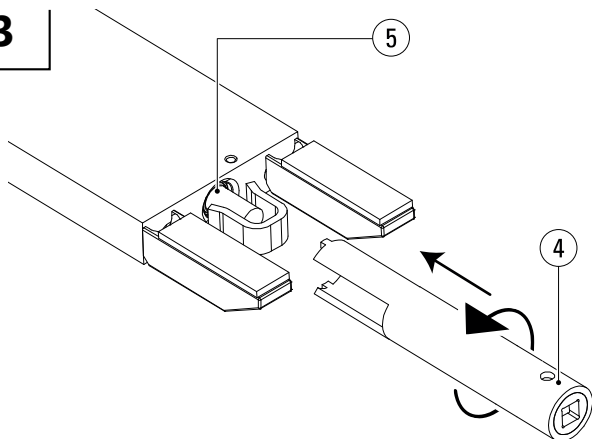
2



Разхлабете конекторите на маркуча (3) леко, така че буталата да не създават вакуум, когато изваждате хидравличните части.

Необходими инструменти: Гаечен ключ 19.

3

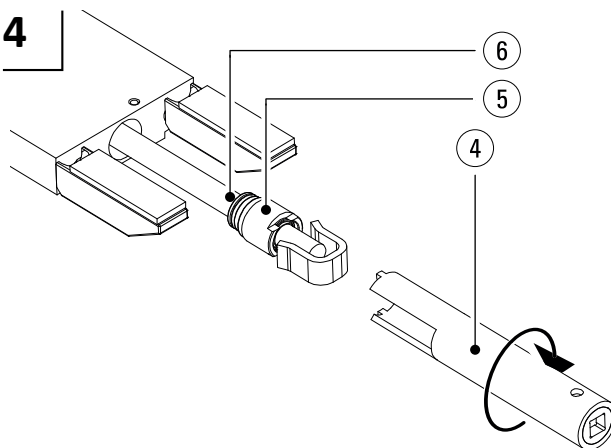


Поставете съд за капките под вилицата. Развийте главите на цилиндрите (5) с помощта на ключ за глава на цилиндър (4) и тресчотка.

Необходими инструменти: Ключ за глава на цилиндър, тресчотка 1/2”.

*Ключовете за глава на цилиндър се предлагат само от Meijer Handling Solutions B.V. (Арт. № RE0058049).

4



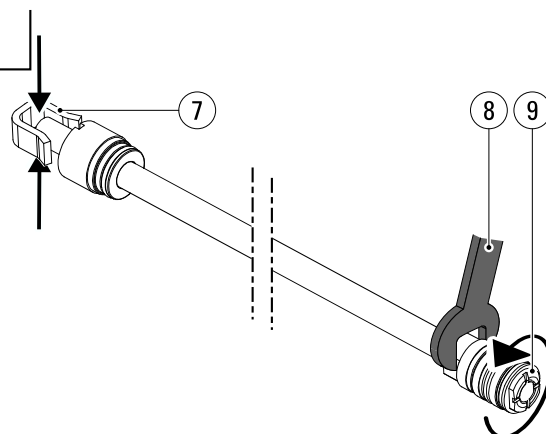
Извадете целия хидравличен набор (6), състоящ се от буталото, главата на цилиндъра и буталния прът, от вилицата.



Внимание:

Внимавайте с повърхността на буталния прът. Минимална повреда на повърхността може да причини течове.

5



Захванете буталния прът в края на пръта (7), а не върху самия бутален прът, за да избегнете повреда (вижте стъпка 4 в тази глава). Използвайте гаечен ключ с размер 19 (8), за да разхлабите буталото (9). Ако буталото не може да бъде разхлабено, нагрейте буталото с горелка.

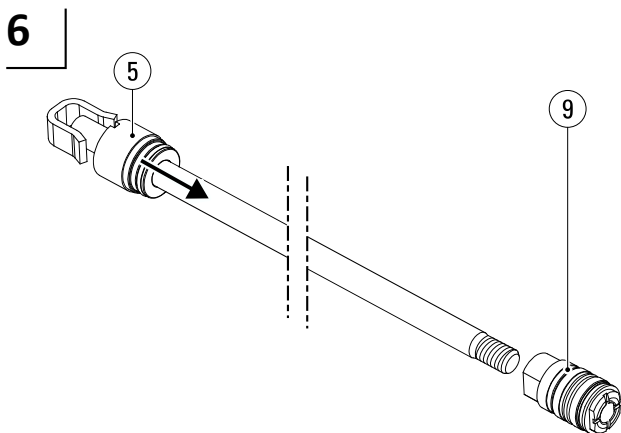
Необходими инструменти: Гаечен ключ 19, скоба.

Забележка: Когато нагревате буталото с горелка, то трябва да бъде сменено поради уврежданията на уплътненията в резултат на нагряването.

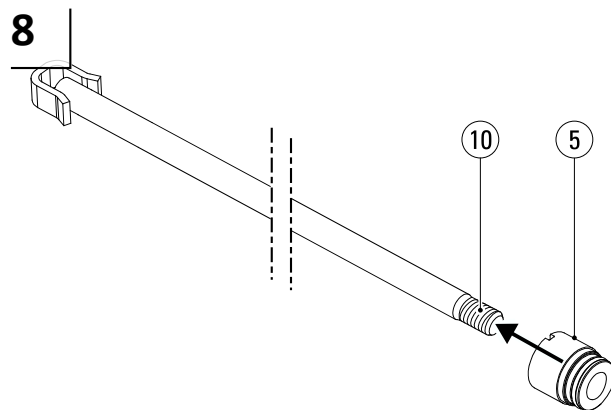


Предупреждение:

Не използвайте горелка в област, която не е оборудвана за тази цел, поради опасност от пожар.



Когато буталото (9) е отстранено, главата на цилиндъра (5) може да бъде отстранена, ако трябва да бъде подменена.

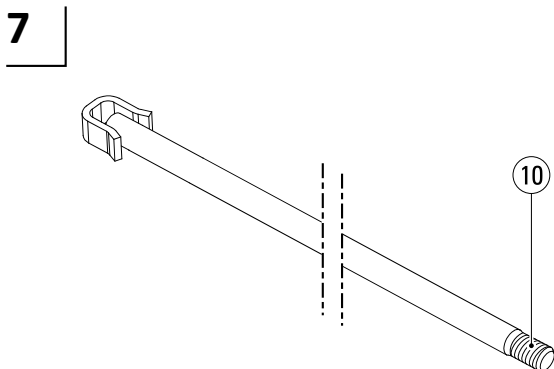


Плъзнете (нова) главата на цилиндъра (5) върху буталния прът (10).



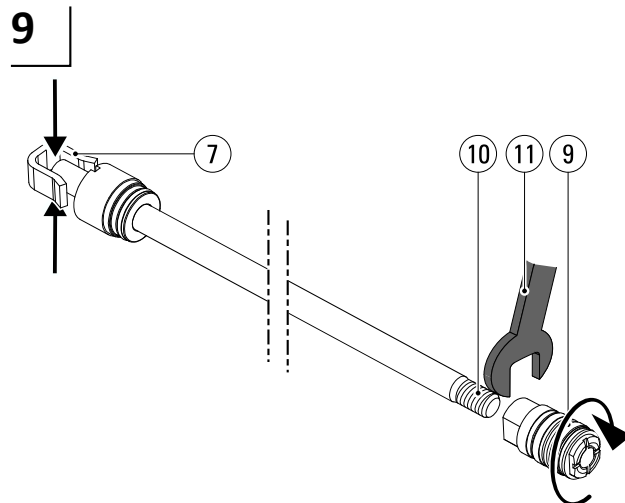
Внимание:

Не повреждайте уплътненията на главата на цилиндъра (5) по време на монтажа, защото това може да доведе до теч. Обърнете особено внимание на плъзгането на главата на цилиндъра (5) върху резбата (10) на буталния прът.



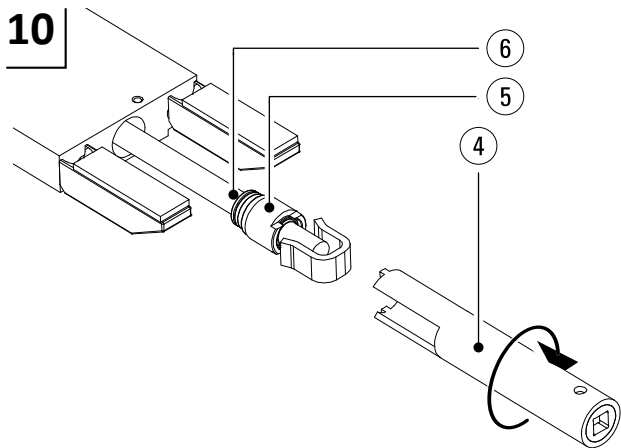
Отстранете оставащите остатъци от лепило от резбата на буталния прът (10), след това почистете буталния прът и резбата (10) с помощта на Loctite 7063¹.

Необходими инструменти: Loctite 7063¹.



Приложете Loctite 270 върху резбата (10) на буталния прът¹. Захванете буталния прът в края на пръта (7), а не върху самия бутален прът, за да избегнете повреда (вижте стъпка 4 в тази глава). Почистете резбата на буталото с Loctite 7063¹. Използвайте динамометричен ключ 19 (11), за да затегнете буталото (9) върху буталния прът (10) до момент от 40 Nm.

Необходими инструменти: Loctite 270¹, Loctite 7063¹, динамометричен ключ 19.



Намажете Copaslip² върху резбата на главата на цилиндъра (5). Подравнете хидравличния комплект (6) с цилиндъра и използвайте чук, за да го вкарате внимателно в отвора. Завийте здраво главата на цилиндъра с помощта на ключа за глава на цилиндър (4) и динамометричен ключ. Вижте таблицата по-долу за стойностите на въртящия момент.

Необходими инструменти: Чук, Copaslip², ключ за глава на цилиндър*, тресчотка 1/2".

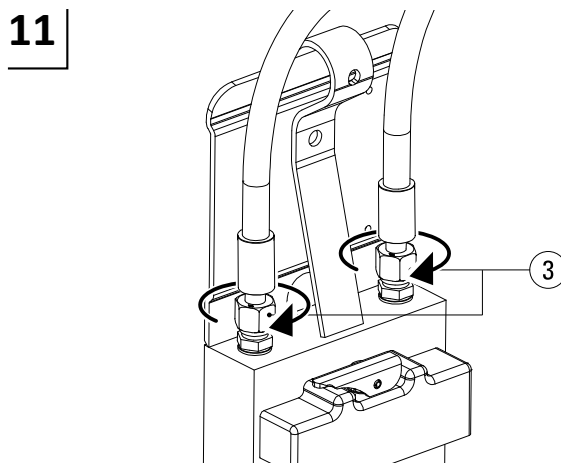
Диаметър на цилиндъра (mm)	Въртящ момент (Nm)
25	70

*Ключовете за глава на цилиндър се предлагат само от Meijer Handling Solutions B.V. (Арт. № RE0058049).



Внимание:

Не повреждайте уплътненията на буталото или на главата на цилиндъра по време на монтажа, защото това може да доведе до теч.



Завийте здраво конекторите на маркуча (3).
Необходими инструменти: Гаечен ключ 22.

12 Следвайте стъпки 4 до 5 относно „Инструкции за смяна на втулка“.

13 Най-накрая следвайте стъпка 5 от главата „Монтаж“.

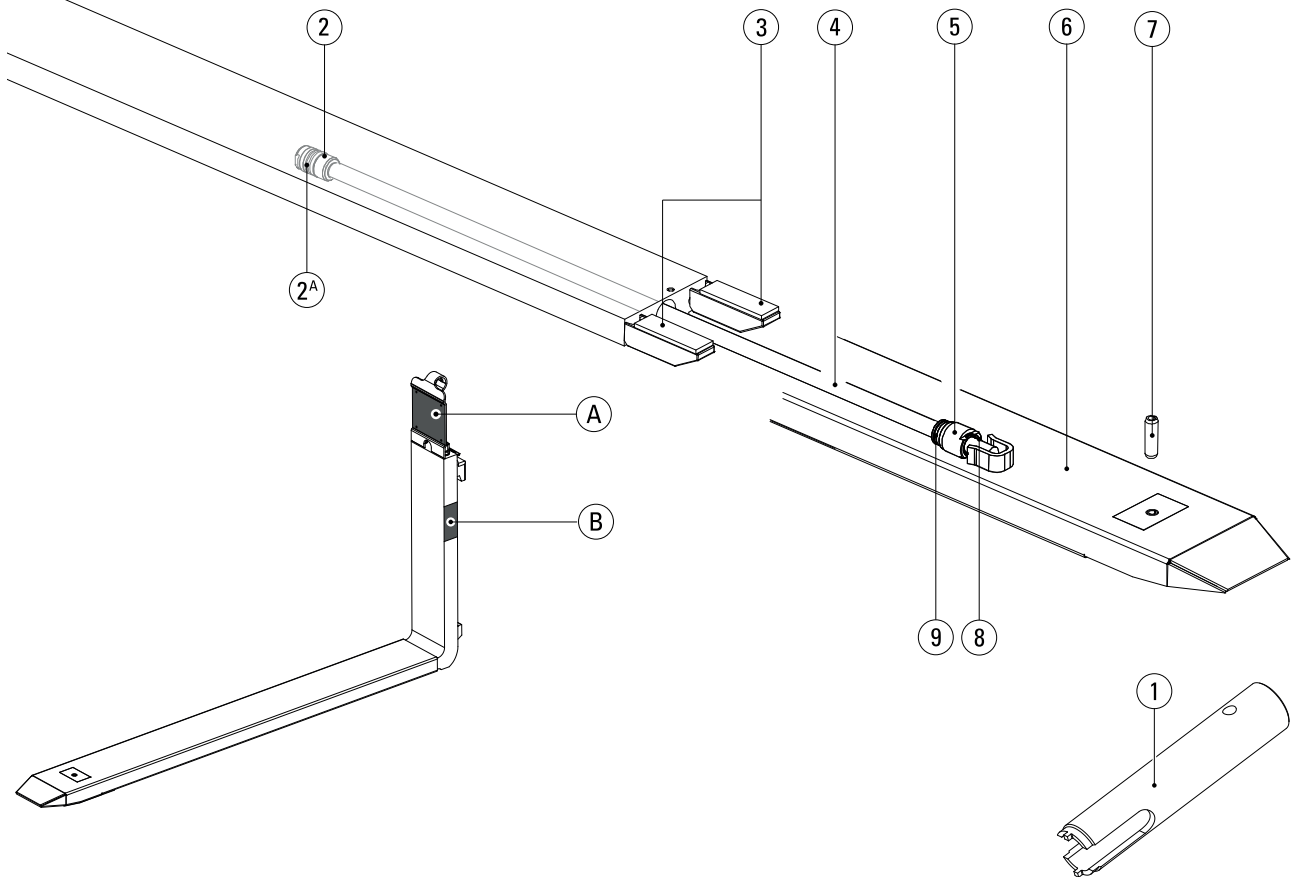
¹ Вижте www.loctite.com

² Вижте www.kroon-oil.com

Отстраняване на неизправности

Наблюдение	Симптом	Възможна причина	Възможно решение
Теч на масло	Теч на масло между главата на цилиндъра и буталния прът	Огънат бутален прът	Подменете буталния прът и главата на цилиндъра
		Надраскан/повреден бутален прът	
	Теч на масло между главата на цилиндъра и острието на вилицата.	Течащо уплътнение на буталото	Сменете главата на цилиндъра
		Течащ О-пръстен	Подменете О-пръстена.
Теч на масло при конектор	Течащ меден пръстен	Подменете медния пръстен	
	Хлабав конектор	Затегнете конектора	
От вилиците тече масло	Едната или двете KOOI-REACHFORKS® са пукнати	Отстранете KOOI-REACHFORKS® от шасито незабавно и се свържете с доставчика.	
Вилците не се движат синхронно	Втулките не се движат синхронно	Уплътнение на бутало тече	Подменете буталото с течащото уплътнение
	Лявата или дясната втулка се разгъва без използването на работния лост.	Въздух в хидравличната система	Следвайте стъпка 5 от глава „Монтаж“.
Разлика в дължината между втулките	Разлика в дължината на хода	Буталните пръти не са с еднаква дължина.	Свържете се с вашия доставчик.
		Разхлабете буталото	Демонтирайте външната вилица, извадете хидравличния комплект и затегнете буталото (40 Nm)
Разлика във височината между вилиците	Точката на едната вилица е окачена по-ниско от другата	Една от KOOI-REACHFORKS® е била деформирана трайно в резултат на претоварване.	Отстранете KOOI-REACHFORKS® от шасито незабавно и се свържете с доставчика
		Една от KOOI-REACHFORKS® не е окачена върху плочата на шасито	Окачете KOOI-REACHFORKS® правилно върху плочата на шасито (проверете заключващия механизъм)
	Плочата на шасито не е напълно хоризонтална	Свържете се с доставчика на вашия виличен повдигач.	
	Вилците не си съответстват (вилците принадлежат към различни комплекти)	Проверете серийните номера.	
	Износващите се ленти върху една KOOI-REACHFORK® са по-износени от тези на другата	Сменете износващите се ленти	
Прекомерен луфт между острието и втулката	Износени износващи се ленти	Износени износващи се ленти	Подменете втулките
		Износени втулки	

Списък с резервни части REE2/RIE2/REE4



Поз. №	Описание	Артикул №	Брой части в комплект и тип вилници			
			REE4-17	REE2-17	REE2-24	RIE2-17
1	Ключ за глава на цилиндър REE2	RE0058049	1 ²	1 ²	1 ²	1 ²
2	Бутало с уплътнение RE Ø25 (за бутален прът Ø16)	RE2008000	4	2	2	2
2 ^A	Бутално уплътнение RE Ø25 (за бутален прът Ø16)	RE0015000	4	2	2	2
3	Пластмасов регулиращ клин за компенсиране на износване 80x25x4,5	RE0020000	4	4	4	4
4	Бутален прът RE Ø16 ход 800 mm ¹	RE20100000900	4	2	2	-
4a	Бутален прът RE Ø16 ход 700 mm ¹	RE20100000800	-	-	-	2
5	Глава на цилиндър, вкл. уплътнение Ø25 (за бутален прът Ø16)	RE2009023	2	2	2	2
6	Втулка	*	2	2	2	2
7	Стягаща втулка 12x40 mm	RE0033018	4	2	2	2
8	Пръстен за чистачки Ø16	RE0014000	4	2	2	2
9	О-пръстен 20x2,5 Ø25	RE0012000	4	2	2	2
	Разпределител на потока 6 – 12 литра (метричен)	RE0100044	1	1	1	1
	Разпределител на потока 6 – 12 литра (JIC)	RE0100045	1	1	1	1
A	Типова табелка					
B	Гравирана типова информация и сериен номер					

*За типа втулка вижте глава: втулки от списък на резервни части REE2

¹ Ако дължината на вилцилата е различна от 1200 и/или ако ходът е различен от 800, прикачете серийния номер в заявката за резервни части.

² Предлага се отделно от доставчика на KOOL-REACHFORKS®, не се доставя стандартно с KOOL-REACHFORKS®.

Втулки от списък на резервни части REE2/RIE2/REE4



REE2 17 Type I



REE2 17 Type II



REE2 17 Type III



REE2 24 Type I



REE2 24 Type II

C



REE2 24 Type III



A

B

Wear plates REE types



RIE 17 / 19 type I



RIE 17 / 19 type II

Описание	Артикул №	Дължина на вилката в прибрано състояние
REE 17 тип I ¹	BV00029657	1200
REE 24 тип I ¹	BV00037485	1200
REE 17 тип II ¹	M00028013	1200
REE 24 тип II ¹	M00008510	1200
REE 17 тип III ¹	M00044122	1200
REE 24 тип III ¹	10107303	1200
Износваща се плоча А (REE) ¹	M00012315	1200
Износваща се плоча В (REE) * ¹	M00014882	1200
Износваща се плоча С (REE) ** ¹	M00028014	1200
RIE 17/19 тип I *** ¹	M00030127	1200
RIE 17/19 тип II *** ¹	10088397	1150

**Износващата се плоча се доставя само с вилицы тип I

**Износващата се плоча се доставя само с вилицы тип II

***Само RIE: Външната втулка съдържа интегрирана външна износваща се плоча (отдолу) – когато износващата се плоча е износена, външната втулка трябва да бъде подменена. Основната вилица не съдържа отделна износваща се плоча.

1 – Ако дължината на вилицата е различна от 1200 и/или ако ходът е различен от 800, прикачете серийния номер в заявката за резервни части.

Производство и стандарти за безопасност

Фирма Meijer Handling Solutions B.V. изисква нейните продукти да са бъдат най-високо качество и ние можем да гарантираме това само като спазваме всички приложими международни стандарти и разпоредби, като например:

ISO 9001

Системи за управление на качеството. Изисквания.

ISO 13284

Удължителни на вилчни рогове и телескопични вилчни рогове Технически характеристики и изисквания за якост (коэффициент за безопасност 3 по всяко време)

ISO 2328

Рогове вилчни и шасита за рогове вилчни. Монтажни размери.

ISO 4406

Хидравлично задвижване. Флуиди. Метод за кодиране нивото на замърсяване с твърди частици

ISO 3834-2

Изисквания към качеството за заваряване. Заваряване чрез стопяване на метални материали.

CE

Европейска директива относно машините 2006/42/ЕО



Meijer Handling Solutions B.V.

Oudebildtdijk 894

9079 NG St. Jacobiparochie

Netherlands/Нидерландия

Уеб сайт: www.meijer-handling-solutions.com

Телефон: +31 (0)518 492929

Телефакс: +31 (0)518 492915

Имейл: info@meijer-group.com