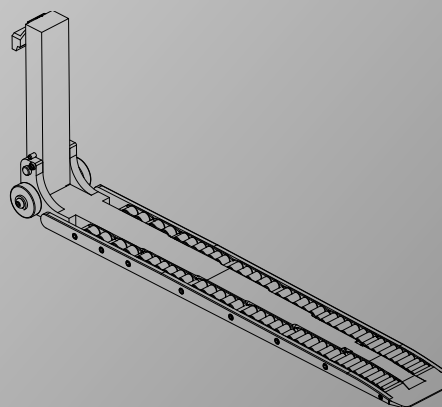


Manual de utilizare și lista componentelor

ROLLERFORKS®

KOOI PALLETLESS®

RFC10-D1, RFCC10-D1
RFC15-D1
RFC20-D1, RFCC20-D1
RFC24-D1, RFCC24-D1
RFC30-D1



Nr. articol: MAN01022017-05
Data publicării: 02-04-2021

Limba: RO
Revizia: 05

Cuprins

Definiii	2	Anexe	13
Note	2	Anexa 1	
Standarde de calitate, norme și directive	2	Piese de schimb pentru ROLLERFORKS® RFC10-D1	14
Introducere	2	Anexa 2	
Siguranță	3	Piese de schimb pentru ROLLERFORKS® RFC15-D1	15
Plăcuțe de tip	4	Anexa 3	
Indicațiile de tip - note explicative	4	Piese de schimb pentru ROLLERFORKS® RFC20-D1	16
Capacitatea de încărcare	5	Anexa 4	
Punerea în funcțiune a ROLLERFORKS®	6	Piese de schimb pentru ROLLERFORKS® RFC24-D1	17
Montarea ROLLERFORKS®	7	Anexa 5	
Instrucțiuni pentru egalizare	7	Piese de schimb pentru ROLLERFORKS® RFC30-D1	18
Ridicarea unei sarcini cu ROLLERFORKS®	8	Anexa 6	
Împingerea a 2 pachete cu ROLLERFORKS®	9	Piese de schimb pentru ROLLERFORKS® RFCC10-D1	19
Verificarea întreținere	10	Anexa 7	
Instrucțiuni pentru înlocuirea carturilor	11	Piese de schimb pentru ROLLERFORKS® RFCC20-D1	20
Instrucțiuni pentru înlocuirea vârfului	11	Anexa 8	
Instrucțiuni pentru înlocuirea roților de sprijin	12	Piese de schimb pentru ROLLERFORKS® RFCC24-D1	21
Cupluri	12	Anexa 9	
Comandarea componentelor	12	Piese de schimb pentru ROLLERFORKS® Suspension	22

Definiții



Avertisment:

Porțiunile de text însoțite de pictograma „Avertizare” (așa cum este afișată în stânga) și care încep cu textul „**Avertisment:**” oferă informații despre acțiunile care pot duce la vătămări corporale (grave).



Atenție:

Porțiunile de text însoțite de pictograma „Atenție” (așa cum este afișată în stânga) și care încep cu textul „**Atenție:**” oferă informații despre acțiunile care pot duce la prejudicierea ROLLERFORKS®, deteriorarea componentelor ROLLERFORKS® sau a membrurilor.

Note

© Drepturi de autor 2021, Meijer Handling Solutions B.V. Toate drepturile rezervate.

Informațiile furnizate în acest manual, inclusiv, dar fără a se limita la ilustrații și text, nu pot fi reproduse fără permisiunea prealabilă scrisă a Meijer Handling Solutions B.V.

Informațiile din acest manual sunt furnizate fără nicio formă de garanție. În nici un caz, Meijer Handling Solutions B.V. nu va fi trasă la răspundere pentru accidente sau cazurile de daune rezultate din utilizarea acestui manual.

Rețineți că informațiile din acest manual pot fi modificate în orice moment fără notificare prealabilă, și că acestea pot conține inexactități tehnice și erori de tiprire. Meijer Handling Solutions B.V. depune toate eforturile pentru a evita erorile din acest manual, dar nu poate garanta acest lucru. Dacă întâmpinați erori de tiprire sau inexactități tehnice sau dacă aveți sugestii, puteți contacta furnizorul. Alte mărci comerciale sau nume de produse care sunt utilizate în acest manual, dar care nu sunt menționate aici sunt mărci comerciale ale deținătorilor lor respectivi.

Standarde de calitate, norme și directive

Meijer Handling Solutions B.V. respectă următorul standard de calitate:

- ISO 9001

ROLLERFORKS® respectă următoarele norme/directive:

- Directiva 2006/42/CE privind echipamentele tehnice
- ISO 2328 - Motostivuitoare - Brațe de furcă și crucioare cu brațe de furcă - Dimensiuni de montare
- ISO 3834-2 Cerințe de calitate pentru sudarea prin topire a materialelor metalice. Partea 2: Cerințe cuprinzătoare de calitate

Introducere

ROLLERFORKS® sunt furci pentru motostivuitoare realizate pentru preluarea și ridicarea membrurilor pentru palete, indiferent dacă membrurile sunt sau nu așezate pe un set de cutii. În plus, ROLLERFORKS® pot fi utilizate ca înlocuitoare pentru furcile standard pentru motostivuitoare, pentru utilizarea cu palete standard.

ROLLERFORKS® sunt destinate utilizării pe motostivuitoare sau alte mașini de „manipulare a materialelor” și sunt echipate standard cu o suspensie ISO 2328 pentru atașarea la aceste mașini. ROLLERFORKS® nu încorporează componente electrice sau hidraulice și sunt acționate de manevrele înainte și înapoi ale mașinii pe care sunt montate.

ROLLERFORKS® pot fi utilizate atât în medii uscate sau umede, cât și la temperaturi cuprinse între -20 °C și +50 °C.

Siguran

**Avertisment:**

Nu depăși niciodată capacitatea maximă de încărcare a motostivitorului, indiferent de capacitatea de încărcare declarată a ROLLERFORKS®

**Avertisment:**

Nu depăși niciodată capacitatea maximă de încărcare a ROLLERFORKS®.

**Avertisment:**

Nu merge niciodată sub ROLLERFORKS®.

**Avertisment:**

NU folosiți ROLLERFORKS® într-un mediu în care temperatura este mai mică de -20 °C/-22 °F sau mai mare de 50 °C/122 °F.

**Avertisment:**

ROLLERFORKS® nu poate fi operat de un minor.

**Avertisment:**

ROLLERFORKS® nu poate fi operat de un minor.

**Avertisment:**

NU sudați nimic pe ROLLERFORKS® fără permisiunea specifică a furnizorului. Dacă ceva este sudat pe ROLLERFORKS® fără permisiunea furnizorului, toate prevederile de garanție devin nule.

**Avertisment:**

Dacă ROLLERFORKS® prezintă un defect, NU le utilizați până când nu au fost reparate de către un expert.

**Avertisment:**

Când conduceți cu o sarcină, trebuie evitat contactul dintre ROLLERFORKS® și sol. De îndată ce ROLLERFORKS® ating solul, sarcina se va rostogoli de pe furci, ceea ce poate duce la deteriorări în situații periculoase.

**Avertisment:**

NU ridicați sau mișcați o sarcină folosind doar vârfurile ROLLERFORKS®.

**Atenție:**

Înainte de utilizare, egalizați întotdeauna lungimea ROLLERFORKS® cu ajutorul urubului de reglare de pe partea bazei. (Consultați Instrucțiunile pentru egalizarea ROLLERFORKS®)

**Atenție:**

Nu utilizați un sistem de schimbare lateral când ROLLERFORKS® sunt la sol. Nu utilizați un sistem de schimbare lateral când ROLLERFORKS® sunt la sol.



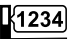








**Atenție:**



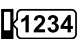



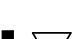


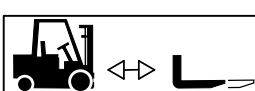
Pentru a preveni deteriorarea roților, coborâți întotdeauna ROLLERFORKS® (și placa de transport) într-un mod controlat.

**Atenție:**

Utilizați întotdeauna ROLLERFORKS® (RFCC) înrigate pentru încărcarea și descărcarea containerelor frigorifice cu caneluri speciale de circulație pe partea inferioară. Rolele ROLLERFORKS® standard ar putea intra în caneluri.

Pl cu a de tip

	<input type="text"/>		<input type="text"/>
	<input type="text"/>		<input type="text"/>
	<input type="text"/>		
	<input type="text"/>		
	<input type="text"/>		
	<input type="text"/>		
	<input type="text"/>		
product of MEIJER HANDLING SOLUTIONS	ST00000002	OUDEBILDTDIJK 894, 9079 NG ST. JACOBIPAROCHE NL TEL.: +31(0) 518 - 492929, FAX.: +31(0) 518 - 492915	

-  Tip descriere
-  Anul de fabrica ie
-  Nr. de serie
-  Greutatea proprie
-  Centru de greutate
-  Informa ii suplimentare
-  Capacitate max. la centrul de greutate înc rcat
-  Centrul de greutate înc rcat
-   **AVERTISMENT:** Nu dep i i niciodat capacitatea indicat pe placa de tip a motostivuitorului. Capacitatea combina iei de motostivuitoare i extensie este responsabilitatea produc torului de motostivuitoare i poate fi mai mic decât capacitatea indicat pe placa de tip a extensiei.

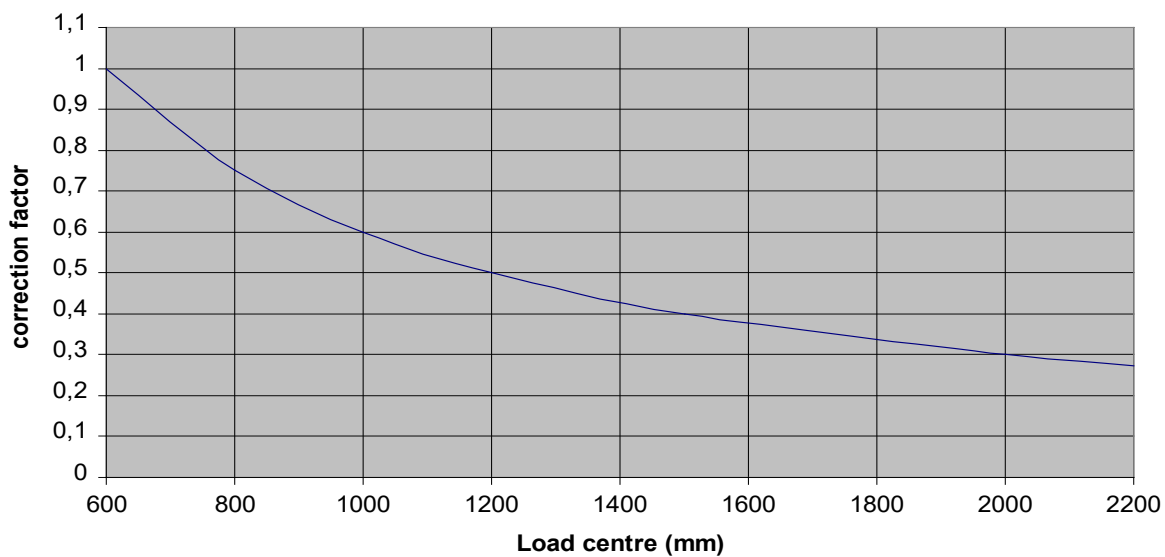
Indica ie de tip - note explicative

	R	F	C	*	2	4	-	1	1	0	0	2	A
Tip													
Capacitate x 100Kg													
Lungimea furcii (mm)													
Suspensie (clasa ISO 2328)													

* C role mai late pentru utilizare în containere de reef (opțional).

Capacitatea de încărcare

Printre altele, plcu a de tip arat capacitatea maxim de încărcare pe set a ROLLERFORKS®. Folosind diagrama de încărcare prezentat mai jos, se poate determina capacitatea portant pe ROLLERFORK® sau pe perechea ROLLERFORKS® pentru fiecare distanță a centrului de încărcare. Factorii de corecție sunt afiși vertical, iar distanțele centrului de încărcare sunt afișate orizontal, măsurate în milimetri de la marginea din față a spatelui furcii.

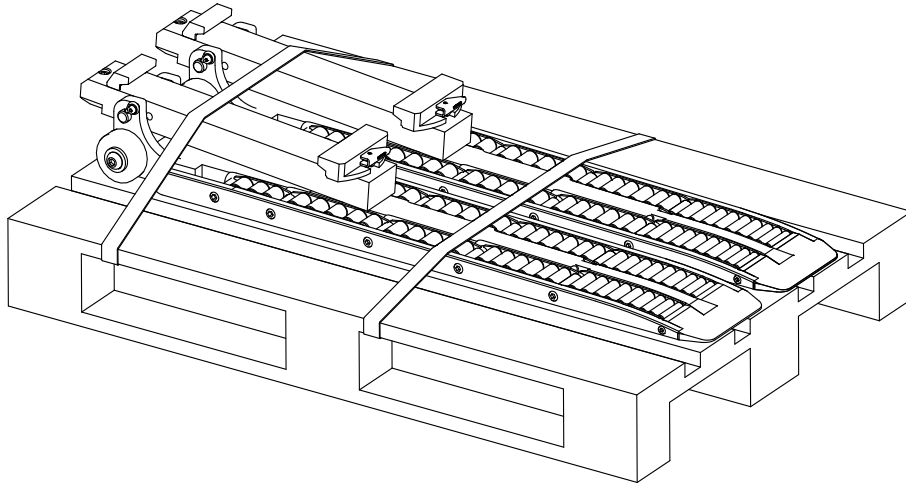


Avertisment:

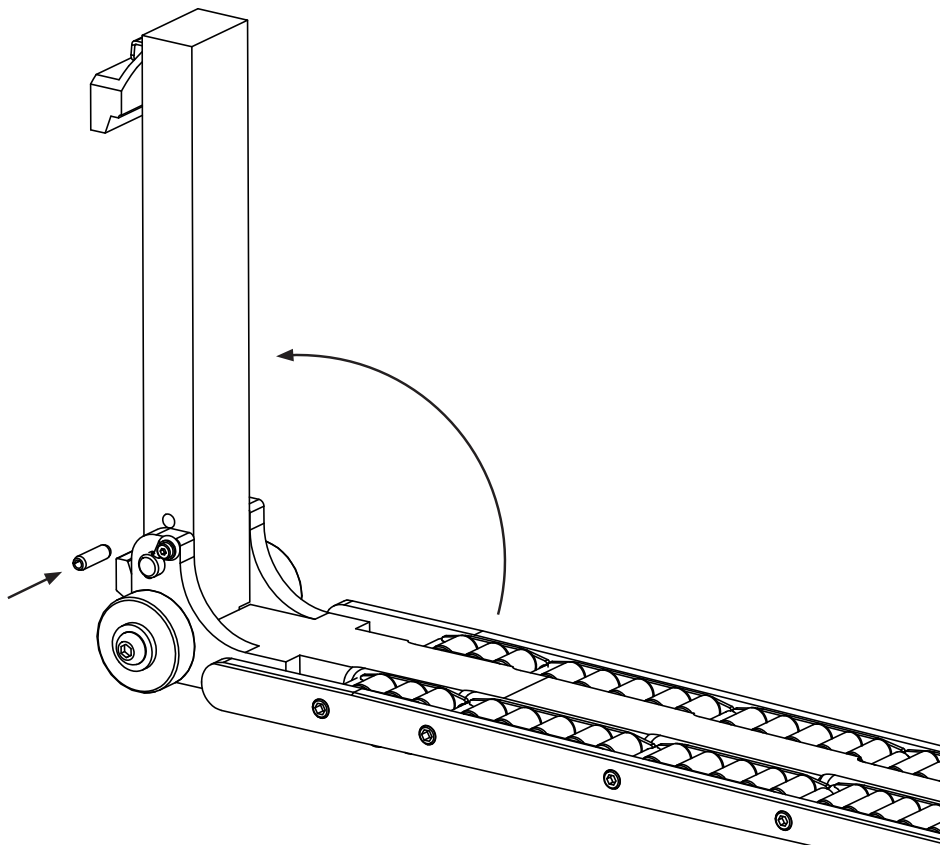
Diagrama de mai sus se aplică numai ROLLERFORKS®. Capacitatea de încărcare reziduală a motostivitorului cu ROLLERFORKS® trebuie furnizată de un furnizor oficial de motostivuitoare.

Punerea în funcțiune a ROLLERFORKS®

1. Verificați ROLLERFORKS® pentru eventuale daune (de transport).
2. Slăbiți ROLLERFORKS® de pe palet prin tăierea cu foarfecă sau tăierea prin chingile de tensionare.

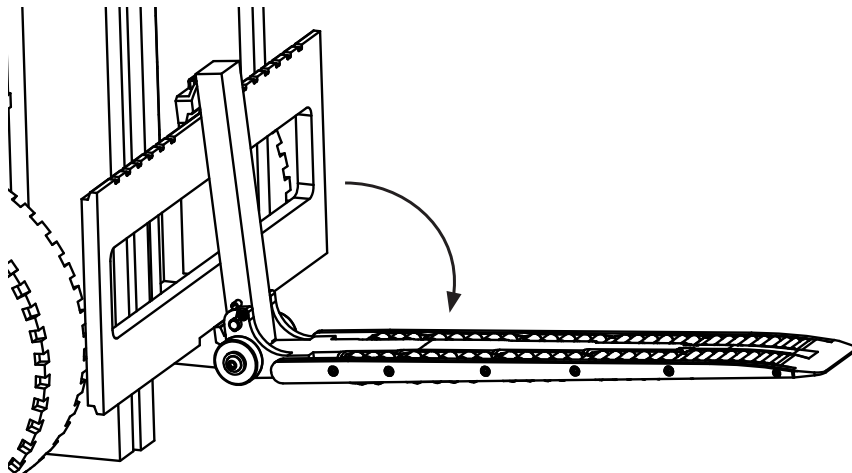


3. Ridicați partea din spate a ROLLERFORKS® cu furcă.
4. Fixați furca înapoi în poziția verticală, plasând bucățile de prindere furnizate în orificiu. (vezi imaginea următoare)
Eventual, utilizați un ciocan de plastic pentru a plasa bucățile de prindere în orificiu.
5. ROLLERFORKS® pot fi acum montate pe placa de transport.

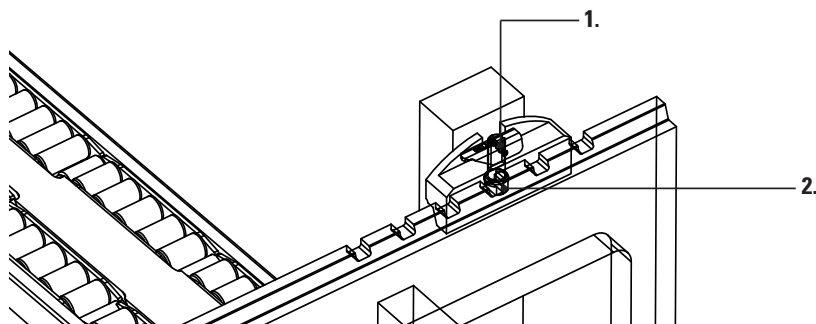


Montarea ROLLERFORKS®

1. Înclina bra ul înainte și atârna ROLLERFORKS® pe placa de transport în conformitate cu următoarea imagine.

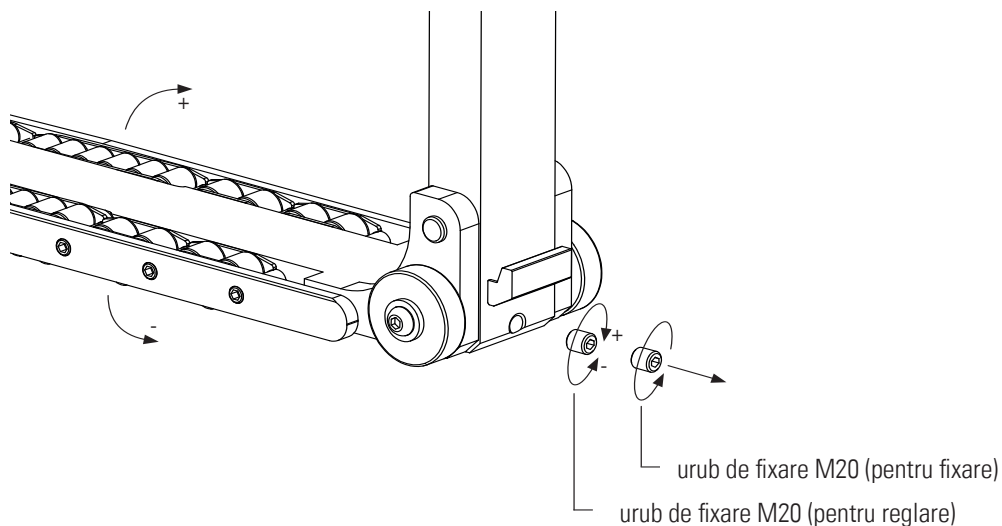


2. Înclina bra ul înainte și atârna ROLLERFORKS® pe placa de transport în conformitate cu următoarea imagine. Asigurați-vă că tiftul de blocare (1.) al fiecărui furc cu role se încadrează într-una dintre creșturile (2.) plăcii de transport.



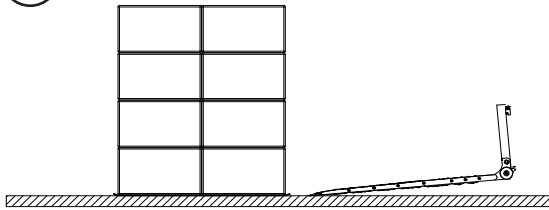
Instrucțiuni pentru egalizare

1. Mutați ROLLERFORKS® la nivelul ochilor, apoi înclinați bra ul înainte sau înapoi până când cele două ROLLERFORKS® sunt practic orizontale.
2. Deșurubiți urubul de reglare spate M20 de la bază.
3. Folosind urubul de reglare M20, reglați ROLLERFORKS® până când vârfurile celor două furci sunt la același nivel.
4. Fixați urubul de reglare frontal cu urubul de reglare din spate (cuplu 170 Nm).



Ridicarea unei sarcini cu ROLLERFORKS®

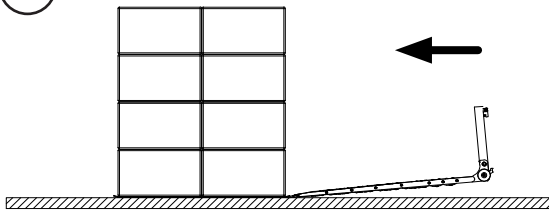
A1



A1.

Verificați dacă setul de cutii de proiectare se proiectează pe partea în care urmează să fie ridicat pachetul. Înclinați ROLLERFORKS® înainte și permiteți-le să intre în contact cu solul la vârfurile lor.

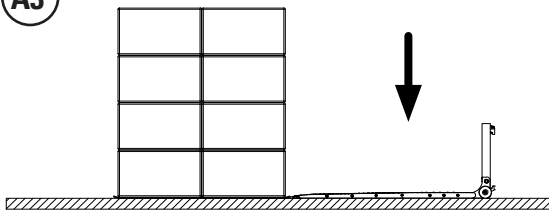
A2



A2.

Conduceți spre pachet până când vârfurile ROLLERFORKS® sunt sub setul de cutii.

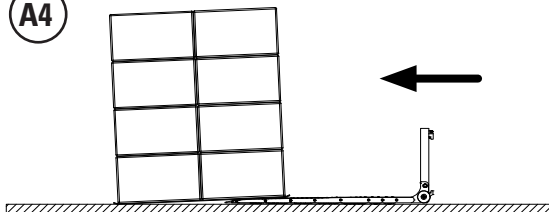
A3



A3.

Coboriți braul înclinabil spre înainte până când ROLLERFORKS® stau pe sol. (Toate rolele ROLLERFORKS® ar trebui să atingă acum solul). Datorită bazei articulate, rolele ajung să atingă solul.

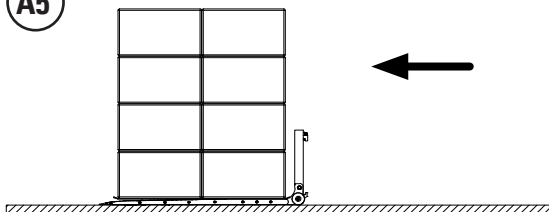
A4



A4.

Conduceți înainte, astfel încât ROLLERFORKS® să se rostogolească sub pachet.

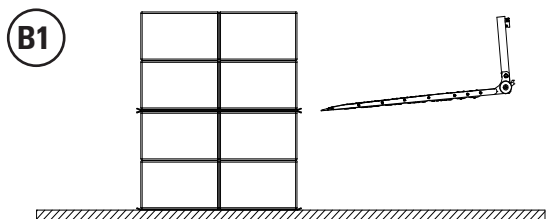
A5



A5.

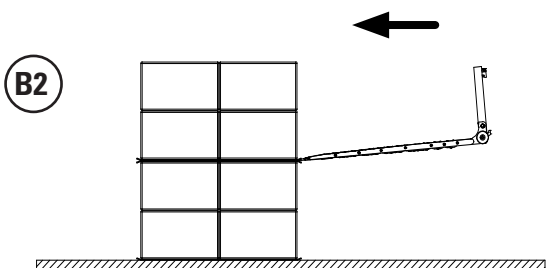
Continuați să mergeți înainte până când întregul pachet stă pe ROLLERFORKS®. Înclinați braul înapoi. Pachetul poate fi ridicat acum.

Împ rirea a 2 pachete cu ROLLERFORKS®



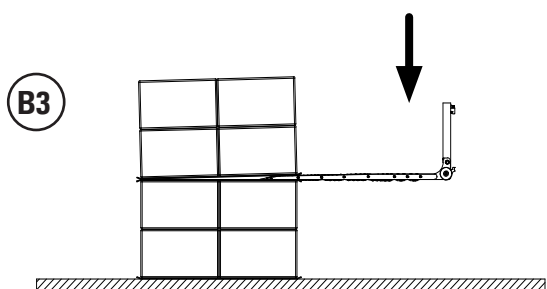
B1.

Înclina i ROLLERFORKS® în jos i aduce i vârfulile aproximativ la în l imea inferioar a pachetului superior.



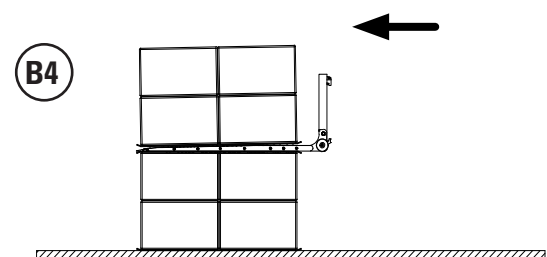
B2.

Conduce i înainte i manevra i vârfulile ROLLERFORKS® între p r ile proeminente ale celor dou seturi de cutii care separ pachetele.



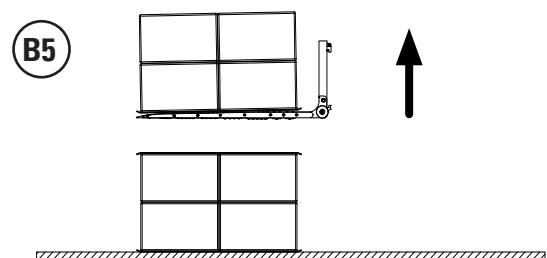
B3.

Coborâ i ROLLERFORKS® pân când bazele sunt aproximativ la aceea i în l ime ca vârfulile ROLLERFORKS® i sunt paralele cu folia antiderapan t inferioar .



B4.

Conduce i înainte pân când întregul pachet superior se sprijin pe ROLLERFORKS®.









B5.

Înclina i bra ul înapoi. Pachetul poate fi ridicat acum.

Verificare i între inere

Consulta i programul de între inere pentru lucr ri suplimentare de inspec ie.

Cel pu in o dat pe an, ROLLERFORKS® trebuie testate din nou de c tre un specialist în conformitate cu standardele ISO 5057. Rezultatele acestui test trebuie înregistrate într-un jurnal de bord. Sunt prezentate i alte verific ri în tabelul de mai jos.

Nr.	Descriere	Zilnic	Lunar	Anual sau la fiecare 2 000 de ore
1.	Verifica i uzura vârfului <i>Respinge i dac vârful nu mai este func ional sau este uzat pân la furca interioar sau placa lateral .</i>			
2.	Verifica i uzura pl cilor laterale <i>Respinge i dac placa lateral nu mai este func ional sau este uzat pân la capetele uruburilor.</i>			
3.	Verifica i uzura rolelor <i>Respinge i dac rolele nu se mai extind deasupra sau dedesubtul furcii atunci când ROLLERFORKS® se sprijin pe sol.</i>			
4.	Verifica i dac exist role rupte <i>Verifica i dac exist role rupte.</i>			
5.	Verifica i cartu ele <i>Respinge i dac cartu ele nu coboar suficient de mult sub lama furcii</i>			
6.	Verifica i furca interioar în conformitate cu standardele ISO 5057 <i>Respingere: în conformitate cu ISO 5057.</i>			

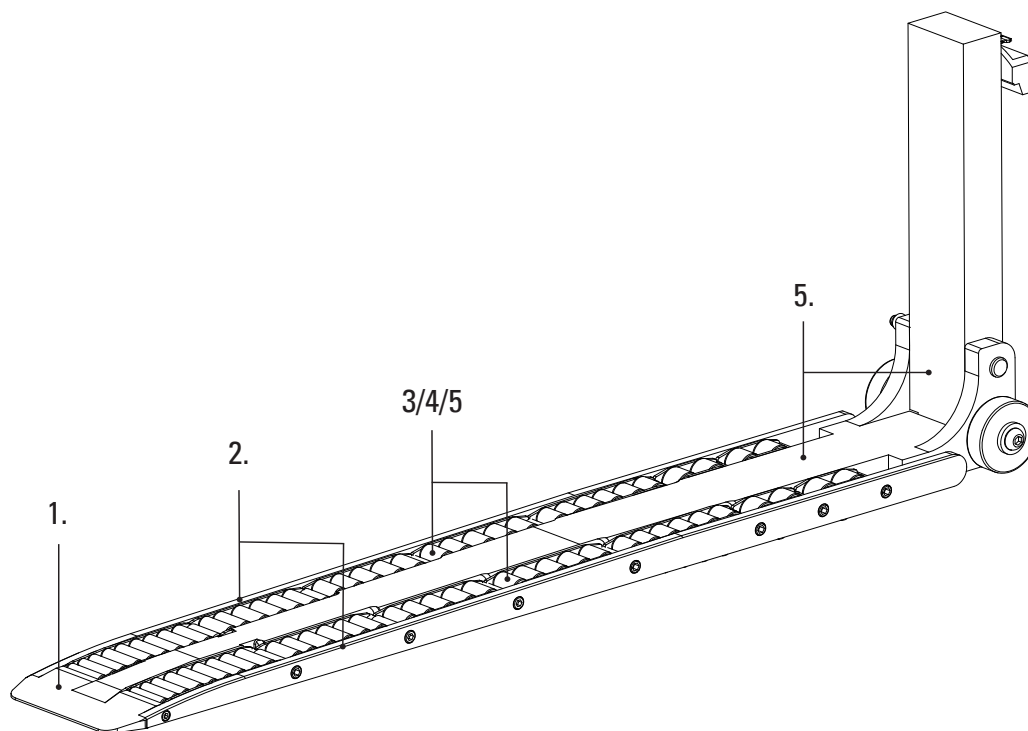
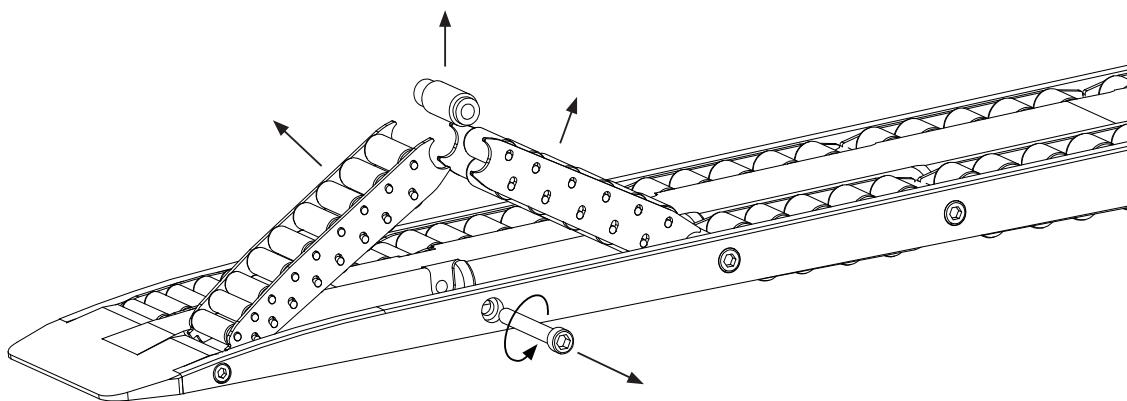


Figura Articole de între inere

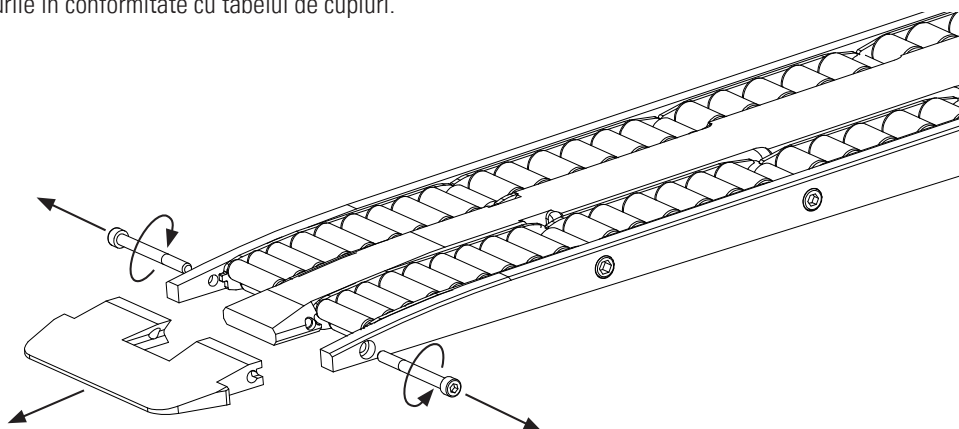
Instruc iuni pentru înlocuirea cartu elor

1. Seta i ROLLERFORKS® la în lîmea oldului i opri i motostivuatorul.
2. De urba i uruburile 2, 4, 6, 8 etc. (începând din fa a vârfului), oricare este relevant pentru cartu ul care trebuie înlocuit. De exemplu: de urba i al doilea urub pentru a înlocui primul i/sau al doilea cartu .
3. Acum schimba i cartu ul care urmeaz s fie înlocuit, în conformitate cu imaginea de mai jos.
4. Îndep rta i vechiul Loctite i cur a i fileturile uruburilor folosind produsul de cur are Loctite 7063.
5. Aplica i Loctite 2701 la uruburi i strînge i uruburile în conformitate cu tabelul cuplului.



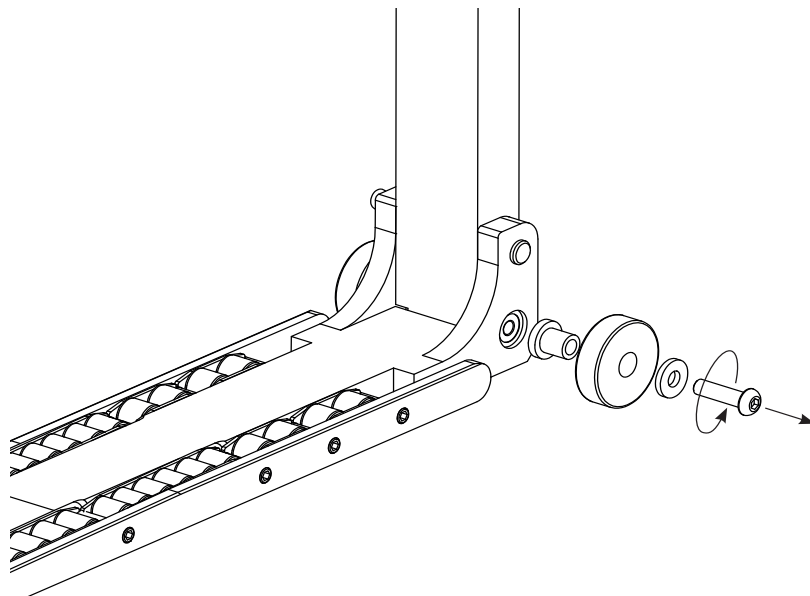
Instruc iuni pentru înlocuirea vârfului

1. Seta i ROLLERFORKS® la în lîmea oldului i opri i motostivuatorul.
2. Scoate i vârful în conformitate cu imaginea de mai jos, (eventual, utiliza i un ciocan de plastic pentru a (de)monta vârful).
3. Cur a i suprafe ele i îndep rta i marginile ascu ite.
4. Înlocui i vârful. Asigura i-v c vârful este montat cu partea sa plan în partea inferioar i c partea inferioar este la acela i nivel cu pl cile laterale.
5. Îndep rta i vechiul Loctite, cur a i filetul urubului cu ajutorul produsului de cur at Loctite 7063 i aplica i Loctite 2701 nou la uruburi.
6. Strînge i uruburile în conformitate cu tabelul de cupluri.



Instruc iuni pentru înlocuirea rolor de sprijin

1. Seta i ROLLERFORKS® la în l imea oldului i opri i motostivuatorul.
2. Demonta i componentele în conformitate cu imaginea de mai jos.
3. Îndep rta i vechiul Loctite i cur a i filetul urubului folosind produsul de cur are Loctite 7063.
4. Acum aplica i Loctite 2701 la urub.
5. Monta i noua rol de sus inere i piesele înso itoare i strânge i urubul în conformitate cu tabelul Cupluri de strângere pentru ROLLERFORKS®.



Cupluri de strângere

Articol	Cuplu de strângere recomandat (Nm)
urub M8 clasa 12.9	37
urub M10 clasa 12.9	70
urub M16 clasa 8.8	180

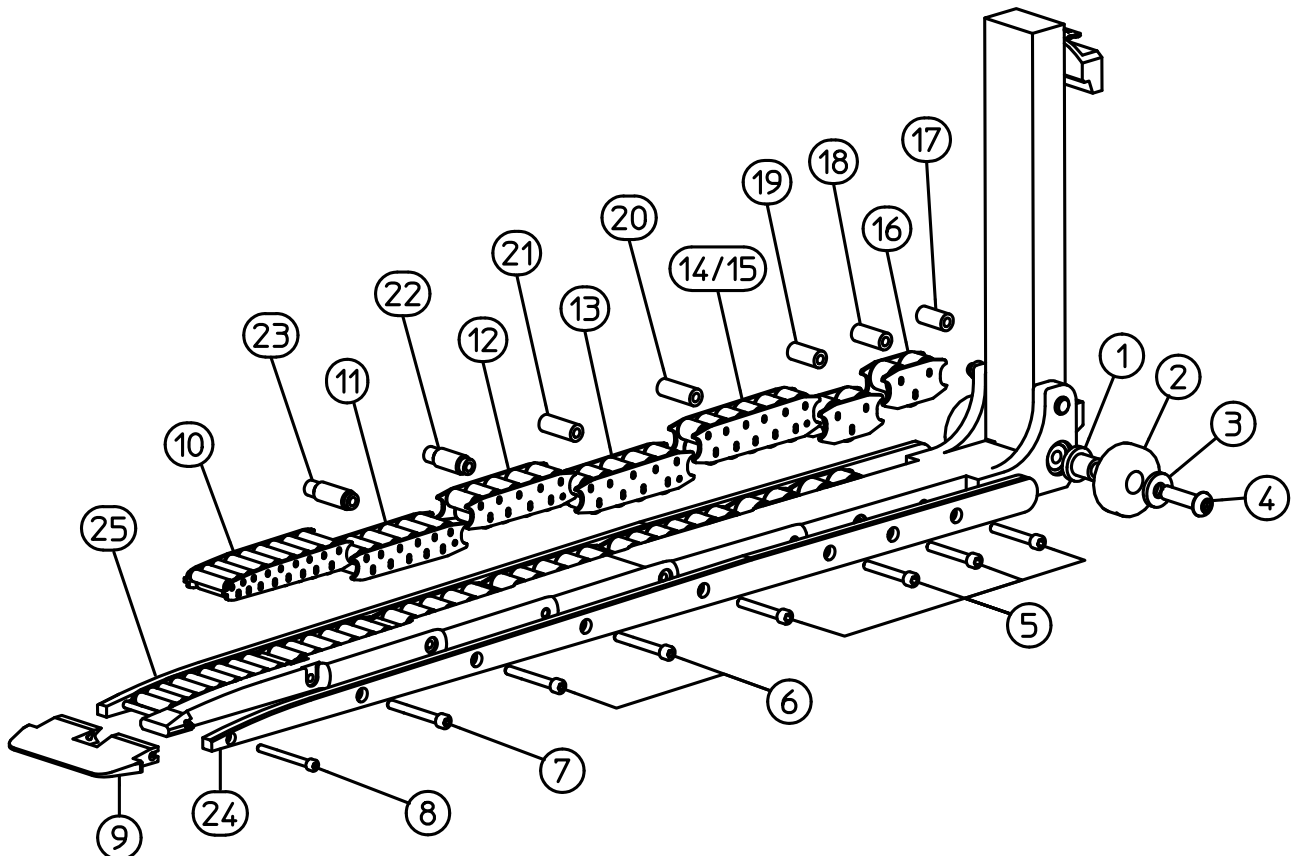
Tabelul Cupluri de strângere pentru ROLLERFORKS®

Comandarea componentelor

Când comanda i componente, vi se recomand nu numai s c uta i numerele de produse în anexe, ci i s verifica i singur m sur torile componentelor relevante. Acest lucru se datoreaz faptului c poate fi implicat o versiune special , în care unele componente pot varia de la versiunea standard.

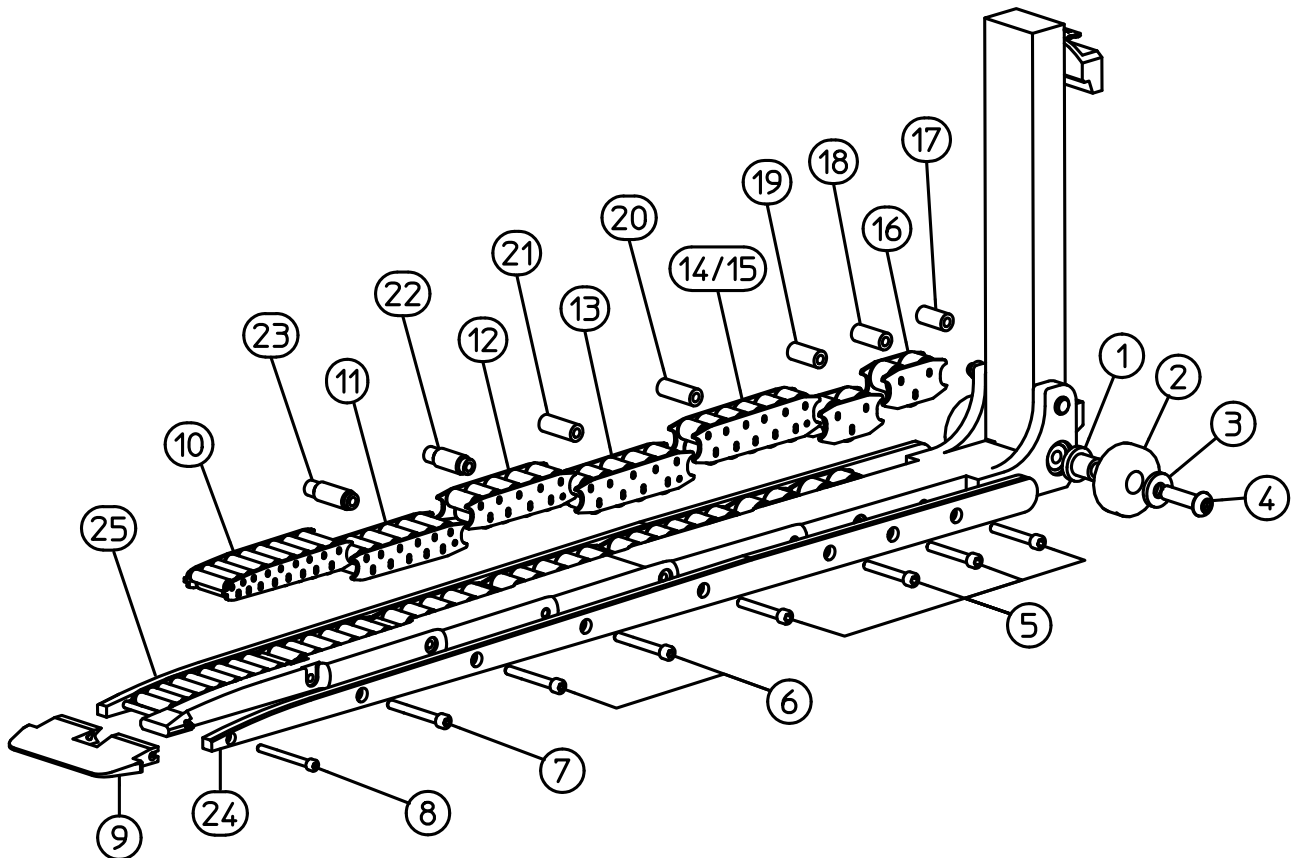
Anexe

Anexa 1 Piese de schimb pentru ROLLERFORKS® RFC10-D1



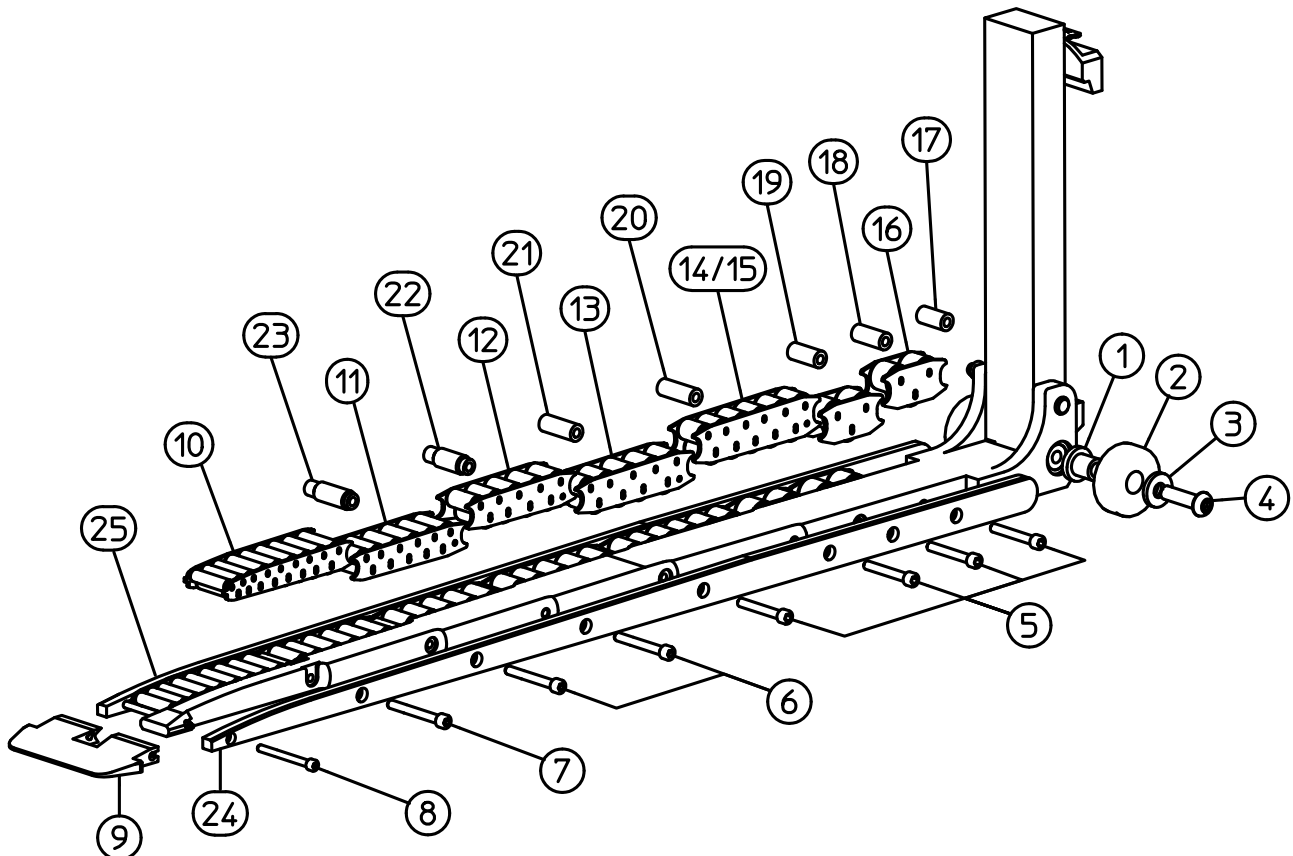
Nr. crt.	Descriere	Nr. articol	RFC10-1000 D1	RFC10-1100 D1	RFC10-1200 D1	RFC10-1300 D1	RFC10-1400 D1	RFC10-1500 D1	RFC10-1600 D1	RFC10-1700 D1	RFC10-1800 D1
1	Buc de ata are D25.5 d16.2 L35.5	RFC0004000355	2	2	2	2	2	2	2	2	2
2	Rol de sprijin D82 d26 B26.5	RFC0009001	2	2	2	2	2	2	2	2	2
3	aib M16 x 40	38438 M16	2	2	2	2	2	2	2	2	2
4	urub cu cap hexagonal M16 x 60 mm, ISO 7380	07151 M16 x 60	2	2	2	2	2	2	2	2	2
5	urub torx M10 x 70 mm 12.9 DIN 912	07003 M10 x 70	2	4	4	6	8	10	12	14	16
6	urub torx M10 x 80 mm 12.9 DIN 912	07003 M10 x 80	4	4	4	4	4	4	4	4	4
7	urub torx M10 x 85 mm 12.9 DIN 912	M00027662	2	2	2	2	2	2	2	2	2
8	urub torx M8 x 70 mm ELVZ DIN912	M00040875	2	2	2	2	2	2	2	2	2
9	Nas solid RFC10 D1	M00043834	1	1	1	1	1	1	1	1	1
10	Cartu B68 L231 H29 SN AC	M00037935	2	2	2	2	2	2	2	2	2
11	Cartu B60 L160 H32 SN AC	M00037936	2	2	2	2	2	2	2	2	2
12	Cartu B52 L152 H36 AC	M00037937	2	2	2	2	2	2	2	2	2
13	Cartu B48 L165 H40 AC	M00037938	2	2	2	2	2	2	2	2	2
14	Cartu B44 L178 H44 AC	M00039353	X	X	2	2	2	2	2	2	2
15	Cartu B44 L86 H44 AC	M00037939	X	2	X	X	X	X	X	X	X
16	Cartu B40 L79 H47 AC	M00040997	X	X	X	2	4	6	8	10	12
17	Distan ier D20 d10.1 L46.5	RFC0003000465	X	X	X	X	2	4	4	6	6
18	Distan ier D20 d10.1 L40.5	RFC0003000405	X	X	X	2	4	4	4	4	6
19	Distan ier D20 d10.1 L44.5	RFC0003000445	X	2	2	2	2	2	2	2	2
20	Distan ier D20 d10.1 L54.5	RFC0003000545	2	2	2	2	2	2	2	2	2
21	Distan ier D20 d10.1 L52.5	RFC0003000525	2	2	2	2	2	2	2	2	2
22	Distan ier D22 d10.1 L66.5	M00036112	2	2	2	2	2	2	2	2	2
23	Distan ier D22 d10.1 L71.5	M00036114	2	2	2	2	2	2	2	2	2
24	Plac lateral RFC stânga	*	2	2	2	2	2	2	2	2	2
25	Plac lateral RFC dreapta	*	2	2	2	2	2	2	2	2	2

Anexa 2 Piese de schimb pentru ROLLERFORKS® RFC15-D1



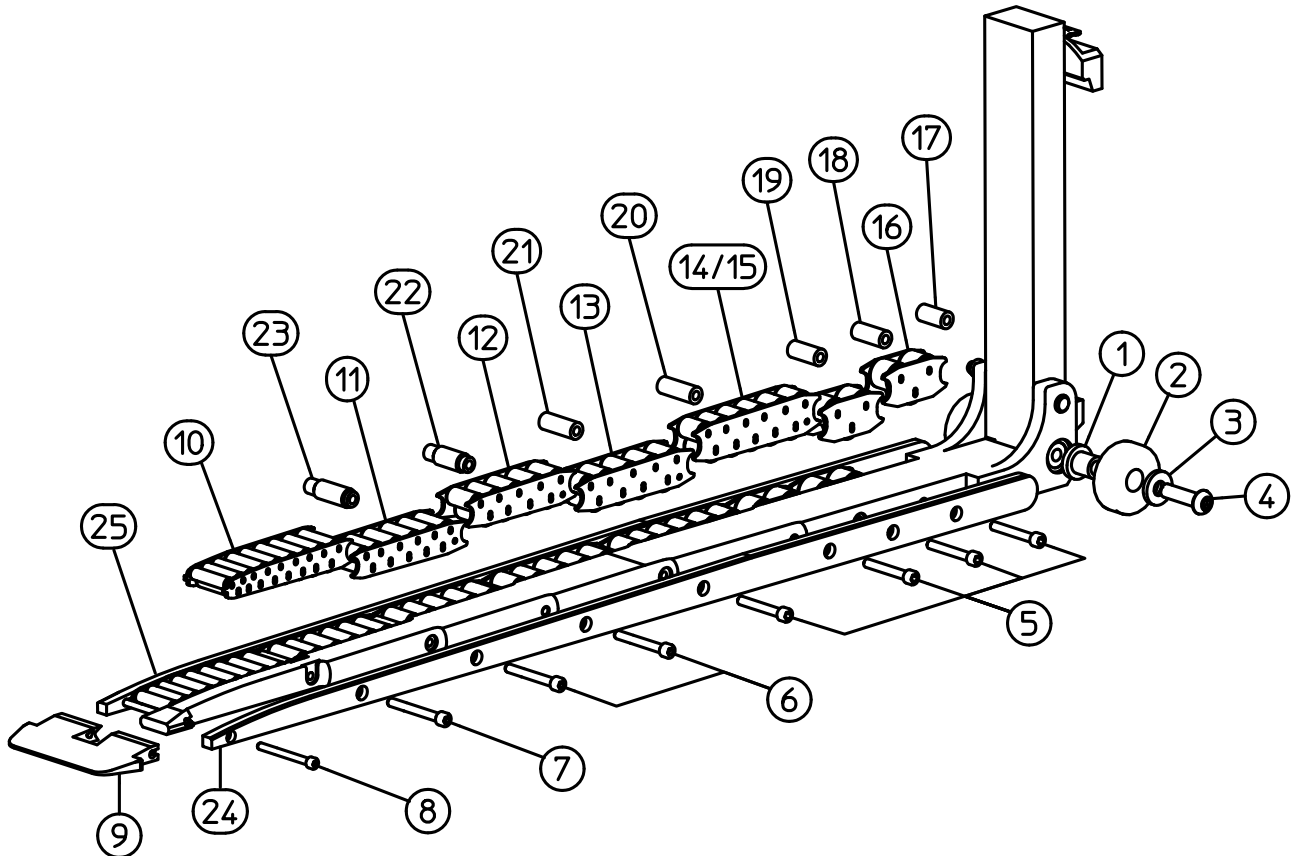
Nr. crt.	Descriere	Nr. articol	RFC15-1000 D1	RFC15-1100 D1	RFC15-1200 D1	RFC15-1300 D1	RFC15-1400 D1	RFC15-1500 D1	RFC15-1600 D1	RFC15-1700 D1	RFC15-1800 D1
1	Buc de ata are D25.5 d16.2 L35.5	RFC0004000355	2	2	2	2	2	2	2	2	2
2	Rol de sprijin D92 d26 B26.5	RFC0009000	2	2	2	2	2	2	2	2	2
3	aib M16 x 40	38438 M16	2	2	2	2	2	2	2	2	2
4	urub cu cap hexagonal M16 x 60 mm, ISO 7380	07151 M16 x 60	2	2	2	2	2	2	2	2	2
5	urub torx M10 x 55mm 12,9 DIN912	07000 M10 x 55	2	4	4	6	8	10	12	14	16
6	urub torx M10 x 65mm 12,9 DIN912	07000 M10 x 65	4	4	4	4	4	4	4	4	4
7	urub torx M10 x 70 mm 12,9 DIN912	07000 M10 x 70	2	2	2	2	2	2	2	2	2
8	urub torx M8 x 70 mm ELVZ DIN912	M00040875	2	2	2	2	2	2	2	2	2
9	Nas solid RFC15 160 D1	M00043853	1	1	1	1	1	1	1	1	1
10	Cartu B52 L231 H29 SN AC	M00040855	2	2	2	2	2	2	2	2	2
11	Cartu B44 L160 H32 AC	M00040856	2	2	2	2	2	2	2	2	2
12	Cartu B36 L152 H36 AC	M00040857	2	2	2	2	2	2	2	2	2
13	Cartu B32 L165 H40 AC	M00040858	2	2	2	2	2	2	2	2	2
14	Cartu B28 L178 H44 AC	M00040859	X	X	2	2	2	2	2	2	2
15	Cartu B28 L86 H44 AC	M00040982	X	2	X	X	X	X	X	X	X
16	Cartu B24 L79 H47 AC	M00040967	X	X	X	2	4	6	8	10	12
17	Distan ier D20 d10.1 L31	M00041083	X	X	X	X	2	4	4	6	6
18	Distan ier D20 d10.1 L25	M00040969	X	X	X	2	4	4	4	4	6
19	Distan ier D20 d10.1 L29	RFC0003000290	X	2	2	2	2	2	2	2	2
20	Distan ier D20 d10.1 L39	M00040848	2	2	2	2	2	2	2	2	2
21	Distan ier D20 d10.1 L37	RFC0003000370	2	2	2	2	2	2	2	2	2
22	Distan ier D22 d10.1 L51	M00040849	2	2	2	2	2	2	2	2	2
23	Distan ier D22 d10.1 L56	M00040876	2	2	2	2	2	2	2	2	2
24	Plac lateral RFC stânga	*	2	2	2	2	2	2	2	2	2
25	Plac lateral RFC dreapta	*	2	2	2	2	2	2	2	2	2

Anexa 3 Piese de schimb pentru ROLLERFORKS® RFC20-D1



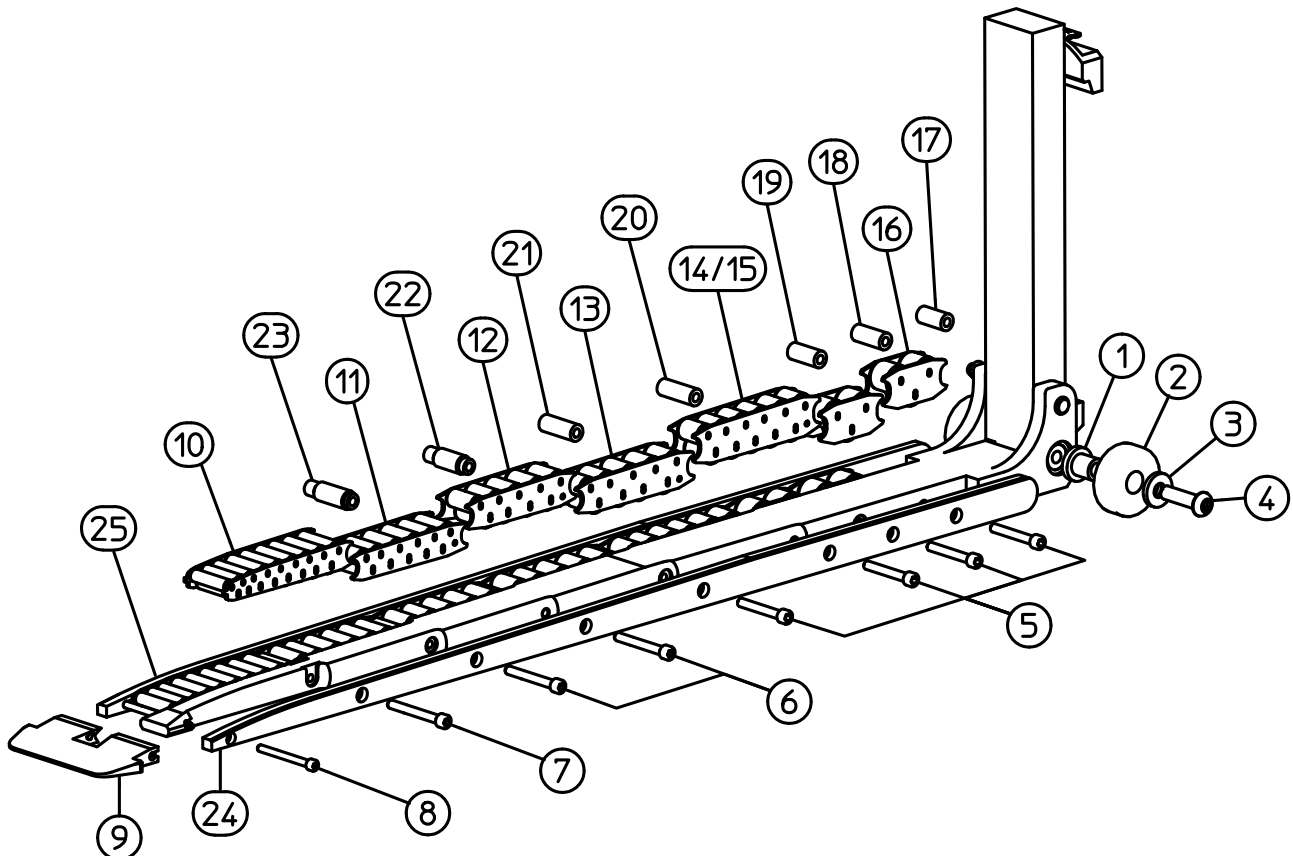
Nr. crt.	Descriere	Nr. articol	RFC20-1000 D1	RFC20-1100 D1	RFC20-1200 D1	RFC20-1300 D1	RFC20-1400 D1	RFC20-1500 D1	RFC20-1600 D1	RFC20-1700 D1	RFC20-1800 D1
1	Buc de ata are D25.5 d16.2 L35.5	RFC0004000355	2	2	2	2	2	2	2	2	2
2	Rol de sprijin D92 d26 B26.5	RFC0009000	2	2	2	2	2	2	2	2	2
3	aib M16 x 40	38438 M16	2	2	2	2	2	2	2	2	2
4	urub cu cap hexagonal M16 x 60 mm, ISO 7380	07151 M16 x 60	2	2	2	2	2	2	2	2	2
5	urub torx M10 x 70 mm 12.9 DIN912	07003 M10 x 70	2	4	4	6	8	10	12	14	16
6	urub torx M10 x 80 mm 12.9 DIN 912	07003 M10 x 80	4	4	4	4	4	4	4	4	4
7	urub torx M10 x 90 mm 12.9 DIN912	07003 M10 x 90	2	2	2	2	2	2	2	2	2
8	urub torx M8 x 85 mm DIN 912	M00040833	2	2	2	2	2	2	2	2	2
9	Nas solid RFC24 D1	M00043866	1	1	1	1	1	1	1	1	1
10	Cartu B68 L231 H29 SN AC	M00037935	2	2	2	2	2	2	2	2	2
11	Cartu B60 L160 H32 SN AC	M00037936	2	2	2	2	2	2	2	2	2
12	Cartu B52 L152 H36 AC	M00037937	2	2	2	2	2	2	2	2	2
13	Cartu B48 L165 H40 AC	M00037938	2	2	2	2	2	2	2	2	2
14	Cartu B44 L178 H44 AC	M00039353	X	X	2	2	2	2	2	2	2
15	Cartu B44 L86 H44 AC	M00037939	X	2	X	X	X	X	X	X	X
16	Cartu B40 L79 H47 AC	M00040997	X	X	X	2	4	6	8	10	12
17	Distan ier D20 d10.1 L40.5	RFC0003000405	X	X	X	X	2	4	4	6	6
18	Distan ier D20 d10.1 L46.5	RFC0003000465	X	X	X	2	4	4	4	4	6
19	Distan ier D20 d10.1 L44.5	RFC0003000445	X	2	2	2	2	2	2	2	2
20	Distan ier D20 d10.1 L54.5	RFC0003000545	2	2	2	2	2	2	2	2	2
21	Distan ier D20 d10.1 L52.5	RFC0003000525	2	2	2	2	2	2	2	2	2
22	Distan ier D22 d10.1 L66.5	M00036112	2	2	2	2	2	2	2	2	2
23	Distan ier D22 d10.1 L71.5	M00036114	2	2	2	2	2	2	2	2	2
24	Plac lateral RFC stânga	*	2	2	2	2	2	2	2	2	2
25	Plac lateral RFC dreapta	*	2	2	2	2	2	2	2	2	2

Anexa 4 Piese de schimb pentru ROLLERFORKS® RFC24-D1



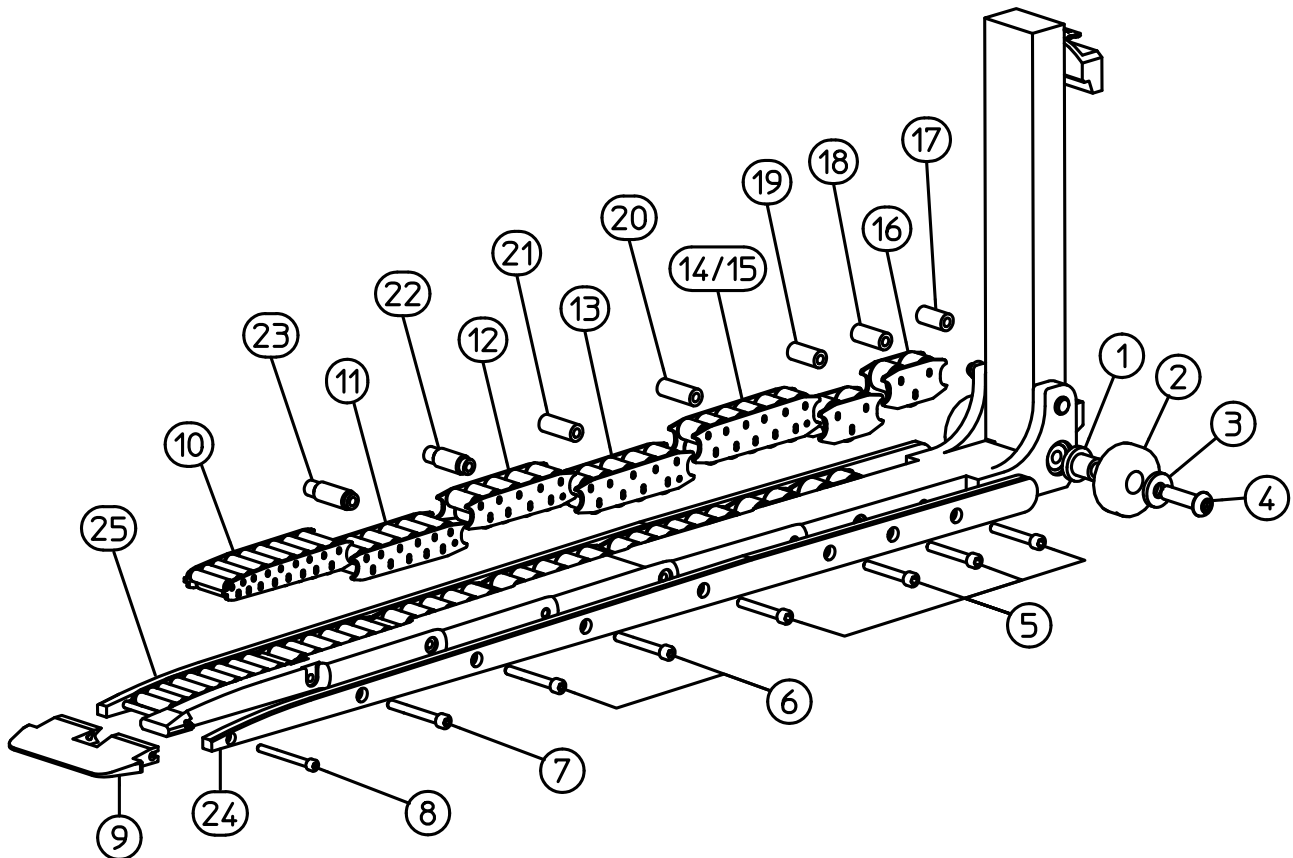
Nr. crt.	Descriere	Nr. articol	RFC24-1000 D1	RFC24-1100 D1	RFC24-1200 D1	RFC24-1300 D1	RFC24-1400 D1	RFC24-1500 D1	RFC24-1600 D1	RFC24-1700 D1	RFC24-1800 D1
1	Buc de ata are D25.5 d16.2 L35.5	RFC0004000355	2	2	2	2	2	2	2	2	2
2	Rol de sprijin D92 d26 B26.5	RFC0009000	2	2	2	2	2	2	2	2	2
3	aib M16 x 40	38438 M16	2	2	2	2	2	2	2	2	2
4	urub cu cap hexagonal M16 x 60 mm, ISO 7380	07151 M16 x 60	2	2	2	2	2	2	2	2	2
5	urub torx M10 x 70 mm 12.9 DIN912	07003 M10 x 70	2	4	4	6	8	10	12	14	16
6	urub torx M10 x 80 mm 12.9 DIN 912	07003 M10 x 80	4	4	4	4	4	4	4	4	4
7	urub torx M10 x 90 mm 12.9 DIN912	07003 M10 x 90	2	2	2	2	2	2	2	2	2
8	urub torx M8 x 85 mm DIN 912	M00040833	2	2	2	2	2	2	2	2	2
9	Nas solid RFC24 D1	M00043866	1	1	1	1	1	1	1	1	1
10	Cartu B68 L231 H29 SN AC	M00037935	2	2	2	2	2	2	2	2	2
11	Cartu B60 L160 H32 SN AC	M00037936	2	2	2	2	2	2	2	2	2
12	Cartu B52 L152 H36 AC	M00037937	2	2	2	2	2	2	2	2	2
13	Cartu B48 L165 H40 AC	M00037938	2	2	2	2	2	2	2	2	2
14	Cartu B44 L178 H44 AC	M00039353	X	X	2	2	2	2	2	2	2
15	Cartu B44 L86 H44 AC	M00037939	X	2	X	X	X	X	X	X	X
16	Cartu B40 L79 H47 AC	M00040997	X	X	X	2	4	6	8	10	12
17	Distan ier D20 d10.1 L40.5	RFC0003000405	X	X	X	X	2	4	4	6	6
18	Distan ier D20 d10.1 L46.5	RFC0003000465	X	X	X	2	4	4	4	4	6
19	Distan ier D20 d10.1 L44.5	RFC0003000445	X	2	2	2	2	2	2	2	2
20	Distan ier D20 d10.1 L54.5	RFC0003000545	2	2	2	2	2	2	2	2	2
21	Distan ier D20 d10.1 L52.5	RFC0003000525	2	2	2	2	2	2	2	2	2
22	Distan ier D22 d10.1 L66.5	M00036112	2	2	2	2	2	2	2	2	2
23	Distan ier D22 d10.1 L71.5	M00036114	2	2	2	2	2	2	2	2	2
24	Plac lateral RFC stânga	*	2	2	2	2	2	2	2	2	2
25	Plac lateral RFC dreapta	*	2	2	2	2	2	2	2	2	2

Anexa 5 Piese de schimb pentru ROLLERFORKS® RFC30-D1



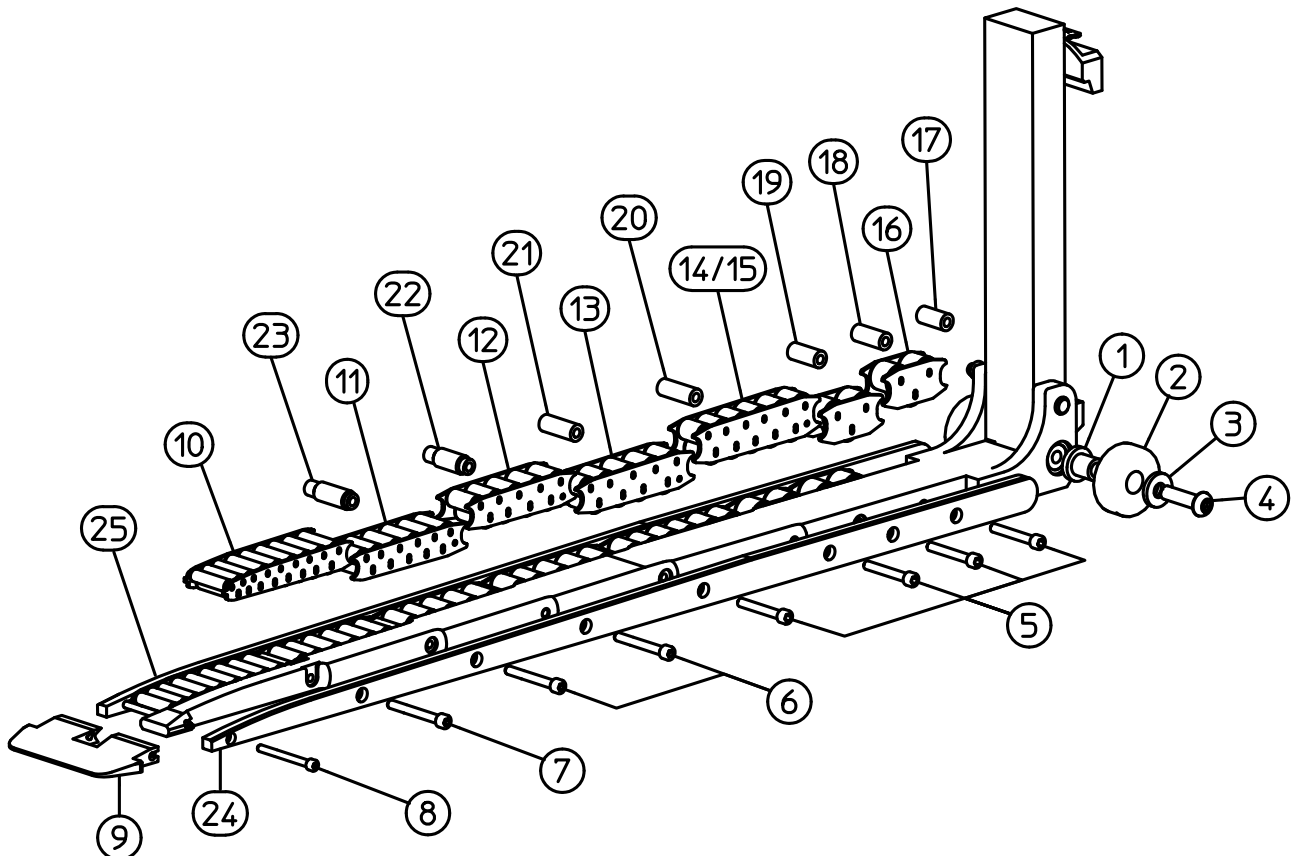
Nr. crt.	Descriere	Nr. articol	RFC30-1000 D1	RFC30-1100 D1	RFC30-1200 D1	RFC30-1300 D1	RFC30-1400 D1	RFC30-1500 D1	RFC30-1600 D1	RFC30-1700 D1	RFC30-1800 D1
1	Buc de ata are D25.5 d16.2 L59.5	RFCC0004000595	2	2	2	2	2	2	2	2	2
2	Rol de sprijin D92 d26 B50	RFCC0009000	2	2	2	2	2	2	2	2	2
3	aib M16 x 40	38438 M16	2	2	2	2	2	2	2	2	2
4	urub cu cap hexagonal M16 x 80 mm, ISO 7380	07151 M16 x 80	2	2	2	2	2	2	2	2	2
5	urub torx M10 x 70 mm 12.9 DIN912	07003 M10 x 70	2	4	4	6	8	10	12	14	16
6	urub torx M10 x 80 mm 12.9 DIN 912	07003 M10 x 80	4	4	4	4	4	4	4	4	4
7	urub torx M10 x 90 mm 12.9 DIN912	07003 M10 x 90	2	2	2	2	2	2	2	2	2
8	urub torx M8 x 85 mm DIN 912	M00040833	2	2	2	2	2	2	2	2	2
9	Nas solid RFC30 D1	M00044713	1	1	1	1	1	1	1	1	1
10	Cartu B68 L231 H29 SN AC	M00037935	2	2	2	2	2	2	2	2	2
11	Cartu B60 L160 H32 SN AC	M00037936	2	2	2	2	2	2	2	2	2
12	Cartu B52 L152 H36 AC	M00037937	2	2	2	2	2	2	2	2	2
13	Cartu B48 L165 H40 AC	M00037938	2	2	2	2	2	2	2	2	2
14	Cartu B44 L178 H44 AC	M00039353	X	X	2	2	2	2	2	2	2
15	Cartu B44 L86 H44 AC	M00040963	X	2	X	X	X	X	X	X	X
16	Cartu B40 L79 H47 AC	M00040997	X	X	X	2	4	6	8	10	12
17	Distan ier D20 d10.1 L40.5	RFCC0003000405	X	X	X	X	2	4	4	6	6
18	Distan ier D20 d10.1 L46.5	RFCC0003000465	X	X	X	2	4	4	4	4	6
19	Distan ier D20 d10.1 L44.5	RFCC0003000445	X	2	2	2	2	2	2	2	2
20	Distan ier D20 d10.1 L54.5	RFCC0003000545	2	2	2	2	2	2	2	2	2
21	Distan ier D20 d10.1 L52.5	RFCC0003000525	2	2	2	2	2	2	2	2	2
22	Distan ier D22 d10.1 L66.5	M00036112	2	2	2	2	2	2	2	2	2
23	Distan ier D22 d10.1 L71.5	M00036114	2	2	2	2	2	2	2	2	2
24	Plac lateral RFC stânga	*	2	2	2	2	2	2	2	2	2
25	Plac lateral RFC dreapta	*	2	2	2	2	2	2	2	2	2

Anexa 6 Piese de schimb pentru ROLLERFORKS® RFCC10-D1



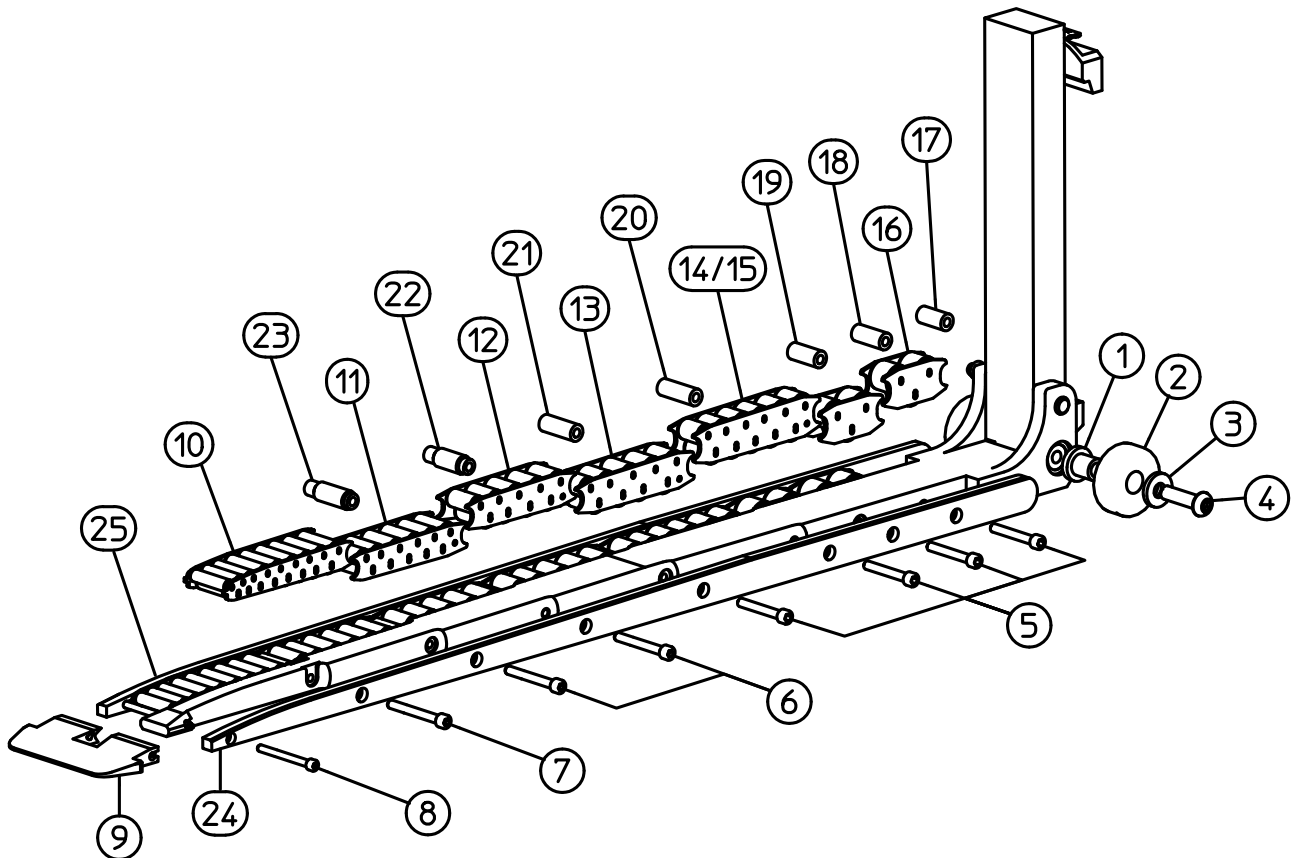
Nr. crt.	Descriere	Nr. articol	RFCC10-1000 D1	RFCC10-1100 D1	RFCC10-1200 D1	RFCC10-1300 D1	RFCC10-1400 D1	RFCC10-1500 D1	RFCC10-1600 D1	RFCC10-1700 D1	RFCC10-1800 D1
1	Buc de ata are D25.5 d16.2 L59.5	RFCC0004000595	2	2	2	2	2	2	2	2	2
2	Rol de sprijin D82 d26 B50.5	RFCC0009001	2	2	2	2	2	2	2	2	2
3	aib M16 x 40	38438 M16	2	2	2	2	2	2	2	2	2
4	urub cu cap hexagonal M16 x 80 mm, ISO 7380	07151 M16 x 80	2	2	2	2	2	2	2	2	2
5	urub torx M10 x 100 mm 12.9 DIN 912	07003 M10 x 100	2	4	4	6	8	10	12	14	16
6	urub torx M10 x 110 mm 12.9 DIN 912	07003 M10 x 110	4	4	4	4	4	4	4	4	4
7	urub torx M10 x 115 mm 12.9 DIN 912	M00041219	2	2	2	2	2	2	2	2	2
8	urub torx M8 x 115 mm ELVZ DIN912	M00041218	2	2	2	2	2	2	2	2	2
9	Nas solid RFCC10 D1	M00044900	1	1	1	1	1	1	1	1	1
10	Cartu B98 L129 H29 SN AC	M00041173	2	2	2	2	2	2	2	2	2
11	Cartu B90 L160 H32 AC	M00038728	2	2	2	2	2	2	2	2	2
12	Cartu B82 L152 H36 AC	M00038727	2	2	2	2	2	2	2	2	2
13	Cartu B78 L165 H40 AC	M00038726	2	2	2	2	2	2	2	2	2
14	Cartu B74 L178 H44 AC	M00041213	X	X	2	2	2	2	2	2	2
15	Cartu B74 L86 H44 AC	M00038725	X	2	X	X	X	X	X	X	X
16	Cartu B70 L79 H47 AC	M00041212	X	X	X	2	4	6	8	10	12
17	Distan ier D20 d10.1 L76.5	RFCC0003000765	X	X	X	X	2	4	4	6	6
18	Distan ier D20 d10.1 L70.5	RFCC0003000705	X	X	X	2	4	4	4	4	6
19	Distan ier D20 d10.1 L74.5	RFCC0003000745	X	2	2	2	2	2	2	2	2
20	Distan ier D20 d10.1 L84.5	RFCC0003000845	2	2	2	2	2	2	2	2	2
21	Distan ier D20 d10.1 L82.5	RFCC0003000825	2	2	2	2	2	2	2	2	2
22	Distan ier D22 d10.1 L96.5	RFCC0003000965	2	2	2	2	2	2	2	2	2
23	Distan ier D22 d10.1 L101.5	RFCC0003000101	2	2	2	2	2	2	2	2	2
24	Plac lateral RFC stanga	*	2	2	2	2	2	2	2	2	2
25	Plac lateral RFC dreapta	*	2	2	2	2	2	2	2	2	2

Anexa 7 Piese de schimb pentru ROLLERFORKS® RFCC20-D1



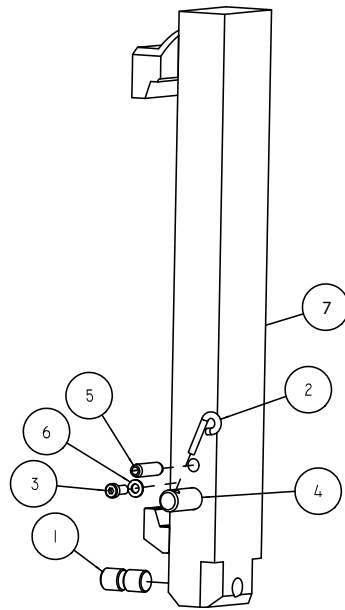
Nr. crt.	Descriere	Nr. articol	RFCC20-1000 D1	RFCC20-1100 D1	RFCC20-1200 D1	RFCC20-1300 D1	RFCC20-1400 D1	RFCC20-1500 D1	RFCC20-1600 D1	RFCC20-1700 D1	RFCC20-1800 D1
1	Buc de ata are D25.5 d16.2 L59.5	RFCC0004000595	2	2	2	2	2	2	2	2	2
2	Rol de sprijin D92 d26 B50	RFCC0009000	2	2	2	2	2	2	2	2	2
3	aib M16 x 40	38438 M16	2	2	2	2	2	2	2	2	2
4	urub cu cap hexagonal M16 x 80 mm, ISO 7380	07151 M16 x 80	2	2	2	2	2	2	2	2	2
5	urub torx M10 x 100 mm 12.9 DIN 912	07003 M10 x 100	2	4	4	6	8	10	12	14	16
6	urub torx M10 x 110 mm 12.9 DIN 912	07000 M10 x 110	4	4	4	4	4	4	4	4	4
7	urub torx M10 x 120 mm 12.9 DIN 912	07003 M10 x 120	2	2	2	2	2	2	2	2	2
8	urub torx M8 x 120 mm ELVZ DIN 912	07000 M8 x 120	2	2	2	2	2	2	2	2	2
9	Nas solid RFCC24 D1	M00044373	1	1	1	1	1	1	1	1	1
10	Cartu B98 L129 H29 SN AC	M00041173	2	2	2	2	2	2	2	2	2
11	Cartu B90 L160 H32 AC	M00038728	2	2	2	2	2	2	2	2	2
12	Cartu B82 L152 H36 AC	M00038727	2	2	2	2	2	2	2	2	2
13	Cartu B78 L165 H40 AC	M00038726	2	2	2	2	2	2	2	2	2
14	Cartu B74 L178 H44 AC	M00041213	X	X	2	2	2	2	2	2	2
15	Cartu B74 L86 H44 AC	M00038725	X	2	X	X	X	X	X	X	X
16	Cartu B70 L79 H47 AC	M00041212	X	X	X	2	4	6	8	10	12
17	Distan ier D20 d10.1 L70.5	RFCC0003000705	X	X	X	X	2	4	4	6	6
18	Distan ier D20 d10.1 L76.5	RFCC0003000765	X	X	X	2	2	4	4	4	6
19	Distan ier D20 d10.1 L74.5	RFCC0003000745	X	2	2	2	2	2	2	2	2
20	Distan ier D20 d10.1 L84.5	RFCC0003000845	2	2	2	2	2	2	2	2	2
21	Distan ier D20 d10.1 L82.5	RFCC0003000825	2	2	2	2	2	2	2	2	2
22	Distan ier D22 d10.1 L96.5	M00038724	2	2	2	2	2	2	2	2	2
23	Distan ier D22 d10.1 L101.5	M00038723	2	2	2	2	2	2	2	2	2
24	Plac lateral RFC stanga	*	2	2	2	2	2	2	2	2	2
25	Plac lateral RFC dreapta	*	2	2	2	2	2	2	2	2	2

Anexa 8 Piese de schimb pentru ROLLERFORKS® RFCC24-D1



Nr. crt.	Descriere	Nr. articol	RFCC24-1000 D1	RFCC24-1100 D1	RFCC24-1200 D1	RFCC24-1300 D1	RFCC24-1400 D1	RFCC24-1500 D1	RFCC24-1600 D1	RFCC24-1700 D1	RFCC24-1800 D1
1	Buc de ata are D25.5 d16.2 L59.5	RFCC0004000595	2	2	2	2	2	2	2	2	2
2	Rol de sprijin D92 d26 B50	RFCC0009000	2	2	2	2	2	2	2	2	2
3	aib M16 x 40	38438 M16	2	2	2	2	2	2	2	2	2
4	urub cu cap hexagonal M16 x 80 mm, ISO 7380	07151 M16 x 80	2	2	2	2	2	2	2	2	2
5	urub torx M10 x 100 mm 12.9 DIN 912	07003 M10 x 100	2	4	4	6	8	10	12	14	16
6	urub torx M10 x 110 mm 12.9 DIN 912	07000 M10 x 110	4	4	4	4	4	4	4	4	4
7	urub torx M10 x 120 mm 12.9 DIN 912	07003 M10 x 120	2	2	2	2	2	2	2	2	2
8	urub torx M8 x 120 mm ELVZ DIN 912	07000 M8 x 120	2	2	2	2	2	2	2	2	2
9	Nas solid RFCC24 D1	M00044373	1	1	1	1	1	1	1	1	1
10	Cartu B98 L129 H29 SN AC	M00041173	2	2	2	2	2	2	2	2	2
11	Cartu B90 L160 H32 AC	M00038728	2	2	2	2	2	2	2	2	2
12	Cartu B82 L152 H36 AC	M00038727	2	2	2	2	2	2	2	2	2
13	Cartu B78 L165 H40 AC	M00038726	2	2	2	2	2	2	2	2	2
14	Cartu B74 L178 H44 AC	M00041213	X	X	2	2	2	2	2	2	2
15	Cartu B74 L86 H44 AC	M00038725	X	2	X	X	X	X	X	X	X
16	Cartu B70 L79 H47 AC	M00041212	X	X	X	2	4	6	8	10	12
17	Distan ier D20 d10.1 L70.5	RFCC0003000705	X	X	X	X	2	4	4	6	6
18	Distan ier D20 d10.1 L76.5	RFCC0003000765	X	X	X	2	2	4	4	4	6
19	Distan ier D20 d10.1 L74.5	RFCC0003000745	X	2	2	2	2	2	2	2	2
20	Distan ier D20 d10.1 L84.5	RFCC0003000845	2	2	2	2	2	2	2	2	2
21	Distan ier D20 d10.1 L82.5	RFCC0003000825	2	2	2	2	2	2	2	2	2
22	Distan ier D22 d10.1 L96.5	M00038724	2	2	2	2	2	2	2	2	2
23	Distan ier D22 d10.1 L101.5	M00038723	2	2	2	2	2	2	2	2	2
24	Plac lateral RFC stânga	*	2	2	2	2	2	2	2	2	2
25	Plac lateral RFC dreapta	*	2	2	2	2	2	2	2	2	2

Anexa 9 Piese de schimb pentru ROLLERFORKS® Suspension



Nr. crt.:	Descriere:	Nr. produs:		Cantitate:
		Clasa FEM 2 [ISO 2328]	Clasa FEM 3 [ISO 2328]	
RFC(C)10/15				
1	urub de reglare a prizei hexagonale M20 x 20 mm	07840 M20 x 20	-	2
2	tift curbat	RFC0014000	-	1
3	urub torx M8 x 20 mm ELVZ cu cap scurt DIN 7984	07090 M8 x 20	-	1
4	tift pliabil furc	RFC0014004	-	1
5	Buc de prindere elicoidal	39140 12 x 40	-	1
6	aib plat M8	38130 M8	-	1
		2A		
7	Montare	M00044420	-	1
RFC(C)20/-24				
1	urub de reglare a prizei hexagonale M20 x 20 mm	07840 M20 x 20	07840 M20 x 20	2
2	tift curbat	RFC0014000	RFC0014000	1
3	urub torx M8 x 20 mm ELVZ cu cap scurt DIN 7984	07090 M8 x 20	07090 M8 x 20	1
4	tift pliabil furc	RFC0014003	RFC0014003	1
5	Buc de prindere elicoidal	39140 12 x 40	39140 12 x 40	1
6	aib plat M8	38130 M8	38130 M8	1
		2A		
7	Montare	M00044009	M00046009	1
RFC30				
1	urub de reglare a prizei hexagonale M20 x 20 mm	07840 M20 x 20	07840 M20 x 20	2
2	tift curbat	RFC0014000	RFC0014000	1
3	urub torx M8 x 20 mm ELVZ cu cap scurt DIN 7984	07090 M8 x 20	07090 M8 x 20	1
4	tift pliabil furc	RFC0014008	RFC0014008	1
5	Buc de prindere elicoidal	39140 12 x 40	39140 12 x 40	1
6	aib plat M8	38130 M8	38130 M8	1
		2A	3A	
7	Montare	M00044711	M00045642	1

Standarde de producție și siguranță

Meijer Handling Solutions B.V. necesită ca produsele sale să fie de cea mai înaltă calitate și putem garanta acest lucru numai respectând toate standardele și reglementările internaționale aplicabile, cum ar fi:

ISO 9001

Sisteme de management al calității - Cerințe.

ISO 3834-2

Cerințe de calitate pentru sudare. Cerințe de calitate pentru sudare.

CE

Directiva 2006/42/CE privind echipamentele tehnice



Meijer Handling Solutions B.V.

Oudebildtdijk 894

9079 NG St. Jacobiparochie

Țările de Jos

Site web: www.meijer-group.com

Telefon: +31 (0)518 492929

Fax: +31 (0)518 492915

E-mail: info@meijer-group.com