

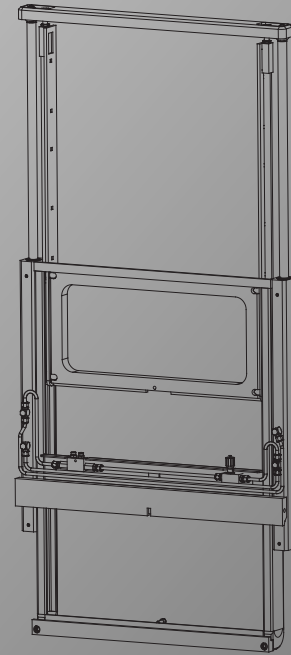
# Handleiding en onderdelenboek

## MHEH (Mast Height Extension)

MHEH-10  
MHEH-20  
MHEH-30



Handleiding nr.: MA13042016-09  
Publicatiedatum: 12-12-2022



Taal: NLD  
Revisie: 09

## Inhoudsopgave

Definities.....	2
Opmerking .....	2
(Kwaliteits) standaards en richtlijnen .....	2
Veiligheid .....	3
Identificatie .....	4
Hijsinstructies .....	4
Montage op de heftruck .....	5
Onderhoudsschema .....	6
Vervangingsinstructies .....	7
Vervangingsinstructies rollers.....	7
Vervangingsinstructies voor Binnenmast.....	8
Vervangingsinstructies voor hydraulische cilinders .....	9
Schematics hydraulics.....	10
Storingen .....	11
Bijlage: Reserveonderdelen MHEH .....	12
Onderdelenlijst hydrauliekset.....	13
Onderdelenlijst buitenframe.....	14

Onderdelenlijst binnenframe.....	15
----------------------------------	----

# Definities



## **Waarschuwing:**

Tekstblokken gemarkeerd met een “Waarschuwing” icoon (zoals links te zien is) en die starten met de tekst “**Waarschuwing:**” geven informatie over handelingen die ernstig letsel tot gevolg kunnen hebben.



## **Pas op:**

Tekstblokken gemarkeerd met een “Pas op” icoon (zoals links te zien is) en die starten met de tekst “**Pas op:**” geven informatie over handelingen die schade aan de MHEH, onderdelen van de MHEH of goederen tot gevolg kunnen hebben.

# Opmerking

© Copyright 2022, Meijer Handling Solutions B.V. Alle rechten zijn gereserveerd.

Informatie uit deze handleiding, inclusief maar niet gelimiteerd tot afbeeldingen en tekst, mogen niet gereproduceerd worden zonder voorafgaande, schriftelijke toestemming van Meijer Handling Solutions B.V.

De informatie in deze handleiding wordt gegeven zonder enige vorm van garantie. Meijer Handling Solutions B.V. zal in geen geval aansprakelijk zijn voor letsel of schade voortkomend uit gebruik van deze handleiding.

Informatie in deze handleiding kan worden gewijzigd op elk moment zonder voorafgaande kennisgeving. Daarnaast kan deze handleiding technische onnauwkeurigheden en drukfouten bevatten. Meijer Handling Solutions B.V. doet haar best om fouten in de handleiding te voorkomen, maar kan dit niet garanderen. Als u zet- of technische onjuistheden tegenkomt of als u suggesties heeft, laat het ons dan weten.

Handelsmerknamen en productnamen gebruikt in deze handleiding, maar niet specifiek hier genoemd, zijn handelsmerknamen van hun respectievelijke houders.

# (Kwaliteits) standaards en richtlijnen

Meijer Handling Solutions B.V. voldoet aan de volgende kwaliteitsstandaard: ISO 9001.

Daarnaast voldoet de MHEH aan de volgende richtlijnen en normen:

- CE (2006/42/EC) - Machine Richtlijn
- ISO 3834-2 Quality requirements for fusion welding of metallic materials - Part 2: Comprehensive quality requirements

# Veiligheid

**Verboden:**

Plaats geen voorzetapparatuur voor de MHEH zoals side-shift, vorkversteller etc., met uitzondering van gewone vorkheftruckvorken, zonder uitdrukkelijke toestemming van de fabrikant.

**Waarschuwing:**

De MHEH mag nooit gebruikt worden in omgevingstemperaturen lager dan -30°C / -22°F of hoger dan 50°C / 122°F.

**Waarschuwing:**

De MHEH mag nooit gebruikt worden door een minderjarige, maar alleen door gekwalificeerde operators.

**Waarschuwing:**

De MHEH mag nooit gebruikt worden om mensen of dieren op te heffen.

**Waarschuwing:**

De MHEH mag nooit gebruikt worden wanneer er mensen op de MHEH aanwezig of aan de MHEH gekoppelde voorzetstukken zijn.

**Waarschuwing:**

Steek nooit lichaamsdelen tussen het beweegbare frame en de vaste delen van de MHEH.

**Waarschuwing:**

Er mag nooit aan de MHEH gelast worden zonder specifiek toestemming van de leverancier. Als laswerkzaamheden zonder toestemming toch plaats vinden, vervalt alle garantie.

**Waarschuwing:**

In geval van storing of een defect aan de MHEH, mag de MHEH nooit gebruikt worden totdat de MHEH vakkundig is gerepareerd of vervangen.

**Waarschuwing:**

Voer alleen onderhoudswerkzaamheden uit als de MHEH in de laagste stand staat.

**Waarschuwing:**

De maximale werkdruk voor de MHEH is 250 bar.

**Waarschuwing:**

De MHEH mag enkel bediend worden als het vorkenbord in de hoogste stand staat.

**Let op:**

Herbereken en vervang de naamplaat voor de restcapaciteit van de heftruck.

**Let op:**

Hydraulische componenten kunnen heet worden tijdens gebruik.

**Let op:**

Gebruik van de MHEH beperkt het zichtveld.

**Let op:**

De MHEH heeft een maximale hefcapaciteit. Deze is terug te vinden op de typeplaat.

**Let op:**

Door gebruik van de MHEH wordt de hoogte boven de mast groter.

**Let op:**

Rijd altijd met de MHEH in de laagst mogelijke positie.

**Let op:**

De MHEH gebruiken met een werkdruk lager dan 120 bar (~1740 psi) kan resulteren in het niet correct functioneren van de MHEH.

# Identificatie

Legenda typeplaat:



Type omschrijving



Maximaal toelaatbare systeemdruk



Serienummer



Bouwjaar



Eigen gewicht

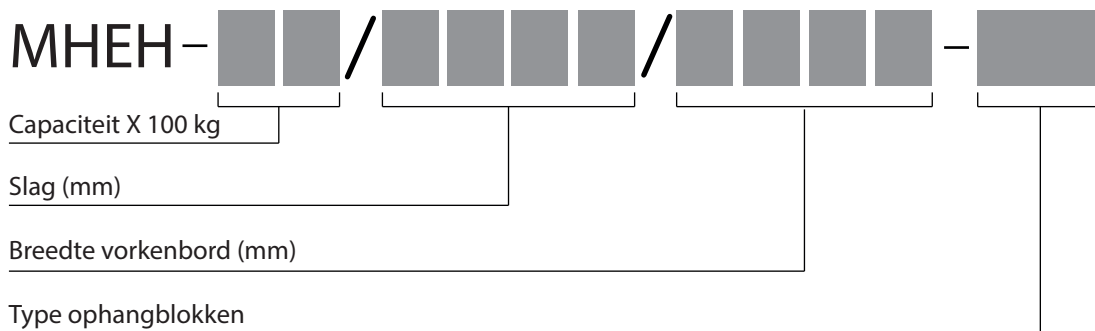


Extra informatie



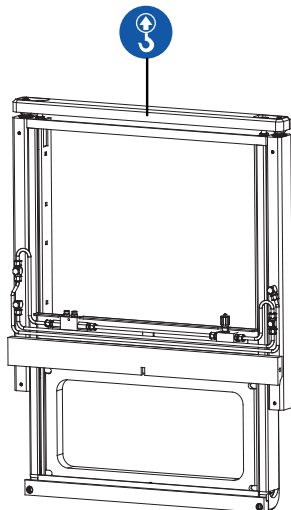
Max capacity

## Type beschrijving



## Hijsinstructies

Om de MHEH op te tillen, bevestigt u een M16 oogbout aan het verbindingsprofiel, zoals hieronder te zien is. Bevestig hijsbanden aan de oogbout om de MHEH op te tillen en te verplaatsen.



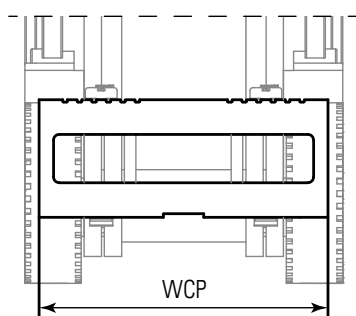
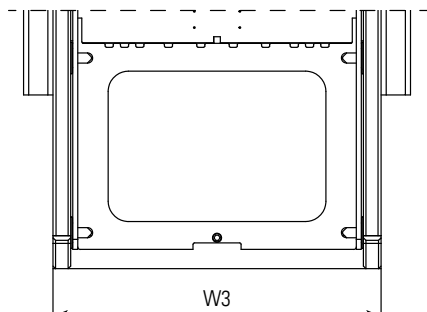
**Let op:**

De MHEH kan uitschuiven tijdens het hijsen, wanneer het hydraulisch circuit niet volledig gesloten is. Als het niet gesloten is, sluit het dan eerst voordat u gaat hijsen.

# Montage op de heftruck

## 1 Voor het installeren

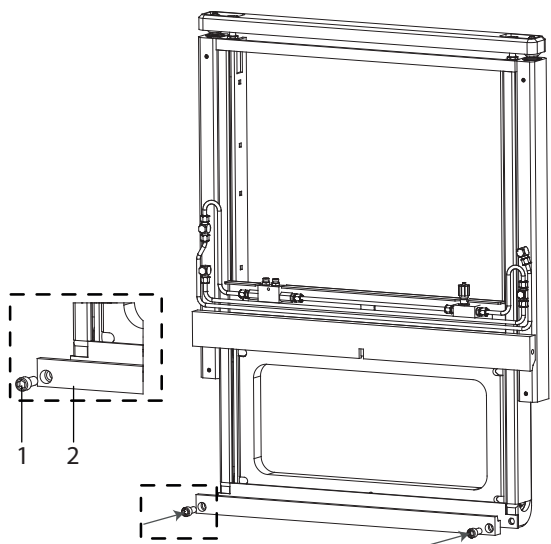
Controleer of de onderste framebreedte [W3] kleiner is dan de breedte van het vorkenbord [WCP].



### Waarschuwing:

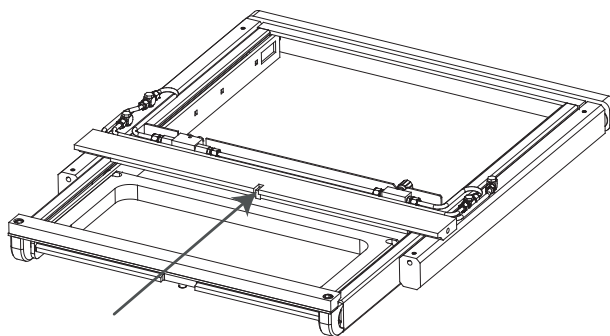
De MHEH mag nooit op een vorkenbord gehangen worden, smaller dan de totale breedte van de MHEH.

## 2 Onderblok losmaken



Beschrijving	Atrikel Nr.	Aantal
1 Inbusbout M16	07160 M16x35	2
2 Onderblok	*	1

## 3 MHEH centreren op vorkenbord



Centreer de MHEH op het vorkenbord door de positioneeringsnok te gebruiken.

## 4 Onderblok terug plaatsen

Om de MHEH op de heftruck vast te zetten, moet het FEM2-profiel aan het vorkenbord worden gekoppeld.

Pas het volgende aanhaalmoment toe om de schroeven vast te zetten.

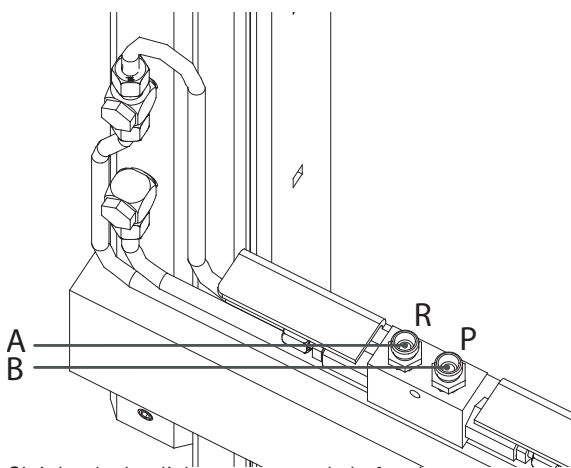
Draadmaat:	Aandraaimoment:
M16	153 Nm



### Pas op:

Herbereken de capaciteit van de heftruck en vervang de naamplaat door een naamplaat met de restcapaciteit.

## 5 Verbind de hydrauliek naar de heftruck




Sluit het hydraulieksysteem van de heftruck aan op poort A + B van de MHEH.

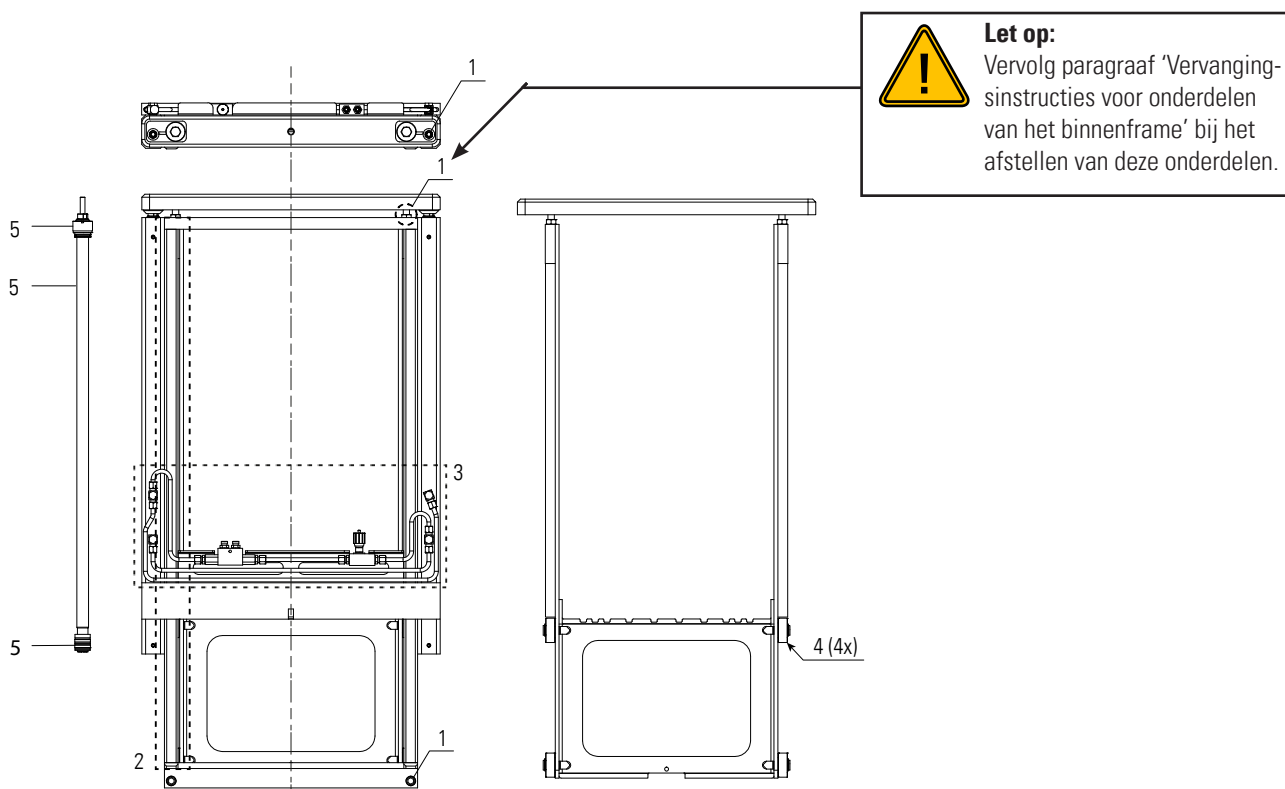
#Het artikel Nr. hangt af van het specifieke model. Graag het serie nr. doorgeven bij het bestellen van onderdelen.

Capaciteit:	Aanbevolen oliestroom [l/min]:	Aanbevolen minimale werkdruk [bar]:
MHEH-10	10	160
MHEH-20	10	160
MHEH-30	10	160

\* Artikelnummer afhankelijk van specifiek model.

# Onderhoudsschema

Nº	Beschrijving	Elke 100 uur	Elke 500 uur	Elke 1000 uur	Elke 2000 uur
1.	Draai de bouten en moeren vast zoals aangegeven in de onderstaande afbeelding.				
2.	Controleer of de contactvlakken van de rollen voldoende gesmeerd zijn. Smeer indien nodig.				
3.	Controleer de hydrauliekslangen op lekkage. Vervang versleten en/of geknikte slangen en draai de lekkende koppelingen aan.				
4.	Controleer de rollen op overmatige slijtage. Vervang onderdelen indien nodig.				
5.	Controleer alle hydraulische componenten zoals: Afdichtingen, zuigers en cilinderkoppen eens per jaar of om de 1000 uur.				
6.	Controleer de complete MHEH eens per jaar of om de 2000 uur.				



## Opmerkingen bij 'Onderhoudsschema':

- » Als er defecten worden geconstateerd, lost u het probleem op of vervangt u onderdelen voordat u met de MHEH aan de slag gaat.
- » Aanbevolen smeermiddel: Novatex EP2 (point 2).
- » Verwijder bij lekkage de MHEH direct van de hefrtruck en neem contact op met uw leverancier (punt 3 en 5).
- » Zie hoofdstuk 'Vervangingsinstructies' voor verdere uitleg over het vervangen van onderdelen en benodigd gereedschap.

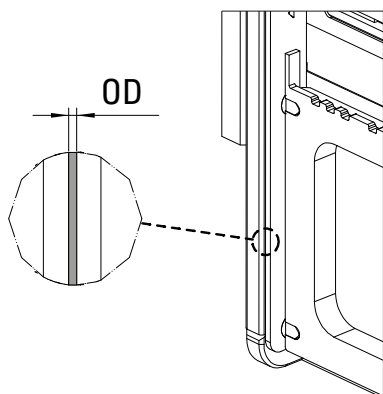
# Vervangingsinstructies

## Vervangingsinstructies rollers

### 1 Deassembleren

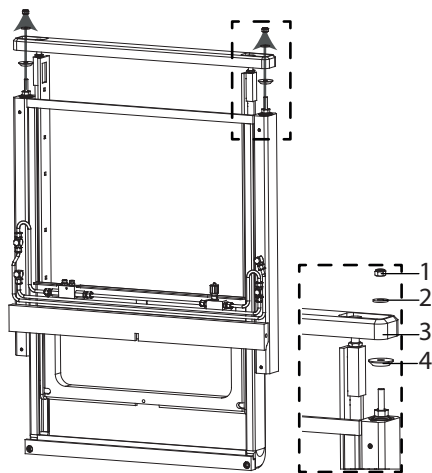
Controleer voor het demonteren eerst het volgende.

1. Verplaats of klem het vorkenbord opzij en meet (in mm) de openingsafstand [OD] tussen binnenframe en buitenframe;
2. Verplaats of klem het vorkenbord naar de andere kant en meet de openingsafstand vanaf de originele kant opnieuw;
3. Trek de waarden uit de vorige stappen van elkaar af en dit is de speling tussen wagenbord en buitenframe.
4. Noteer deze waarde voordat u verder gaat demonteren.



### 2 Frame deassembleren

Verwijder de volgende onderdelen om het binnenframe te demonteren.

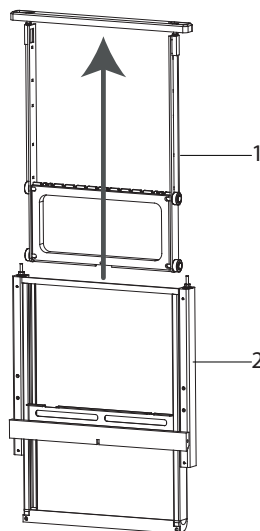


	Omschrijving	Artikelnummer	Aantal
1	Moer M12	12300 M12	2
2	Ring M12	SRKB12530301	2
3	Verbindingsprofiel	*	1
4	Ondersteuningsring	M00021785	2

\* Artikelnummer afhankelijk van specifiek model.

### 3 Binnen- en buitenframe deassembleren

Demonteer het binnen- en buitenframe zoals hieronder afgebeeld.



	Omschrijving	Artikelnummer	Aantal
1	Binnenmast	*	1
2	Buitenmast	*	1

### 4 Rollers vervangen

Voordat u de rollen monteert, berekent u het aantal benodigde afstandsstukken per rol door de volgende berekening uit te voeren:

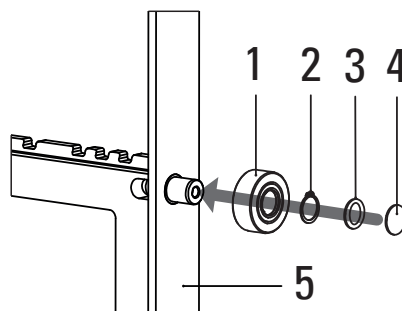
$$\text{Shims per roller} = \frac{[\text{Speling zoals berekend}] - [1 \text{ mm}]}{[0,5 \text{ mm}]}$$

Monteer de rollen, borgringen, afstandsstukken en nokafdichtingen zoals hieronder weergegeven. Herhaal dit voor alle vier de rolpunten. Breng het aantal shims per rol aan zoals hierboven berekend.



#### Let op:

Breng exact hetzelfde aantal afstandsstukken op elke rol aan om mogelijke storing van de machine te voorkomen.



Wordt vervolgd op de volgende pagina.

## 4 Rollers vervangen (vervolgd)

	Omschrijving	Artikelnummer	Aantal
1	Roller	M00021307	4
2	Borgring 25 mm	36000 25	4
3	Shim 10x22x0,25 mm	10094791	**
4	Guidance cam	M00021306	4
5	Vorkenbord MHEH	*	1

\* Artikelnummer afhankelijk van specifiek model.

\*\* Benodigde hoeveelheid kan verschillen tussen modellen

## 5 Herassembleren

Voer stap 3 en 2 in omgekeerde volgorde uit om de MHEH weer in elkaar te zetten.

## Vervangingsinstructies voor Binnenmast

### 1 Het demonteren van de frames

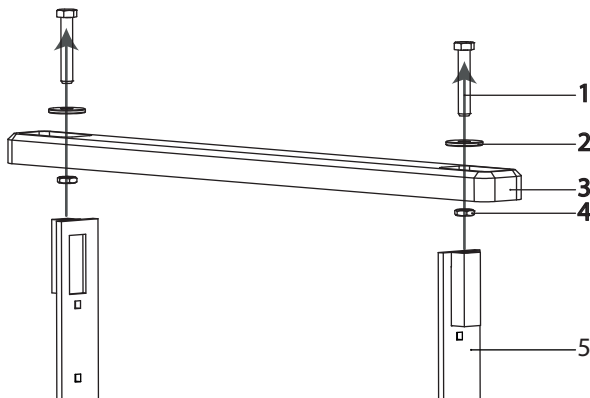
Voer stap 2 uit van 'Vervangingsinstructies rollers' uit.

### 2 Demonteren binnen- en buitenmast

Voer stap 3 uit van 'Vervangingsinstructies rollers' uit.

### 3 Verbindingsprofiel demonteren

Demonteer componenten zoals weergegeven in de onderstaande afbeelding.



	Omschrijving	Artikelnummer	Aantal
1	Bout M16	01010.160.090	2
2	Ring M16	M00000727	2
3	Verbindingsprofiel	*	1
4	Moer M16	01300 M16	2
5	Binnenmast	*	1

## 4 Onderdelen vervangen

Replace parts if necessary.

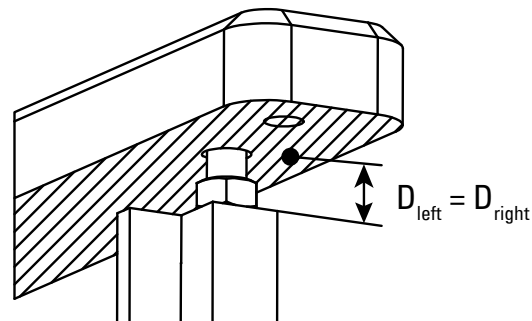
## 5 Herassembleren

voer stap 3, stap 2 en stap 1 in omgekeerde volgorde uit om de binnenmast weer in elkaar te zetten.

## 6 Verbindingsprofiel samenstellen

Pas de hoogte [D] tussen het aansluitprofiel en de binnenmast aan, zodat het aansluitprofiel evenwijdig loopt aan de bovenzijde van het binnenframe. Hierbij moeten de volgende regels worden toegepast:

- » Het hoogteverschil tussen de linkerzijde van het frame en de rechterzijde mag maximaal 1 mm bedragen.
- » De hoogtes voor links en rechts moeten tussen de 20 en 30 mm liggen.



### Let op:

Het niet naleven van deze regels kan leiden tot metaalmoeheid en kan leiden tot een kortere levensduur.

## 7 Bevestig verbindingsprofiel

Breng koppel en Loctite 243 (blauwe Loctite) aan om de moeren vast te zetten (zoals te zien in de volgende afbeelding). Aan beide zijden van het frame aanbrengen.

Draadmaat:	Aandraaimoment:
M16	153 Nm



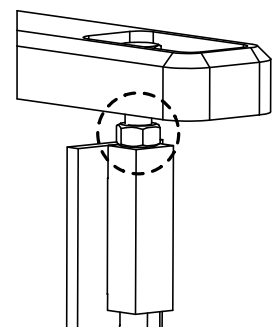
### Let op:

Het niet toepassen van het juiste koppel en Loctite kan na verloop van tijd leiden tot een hoogteverschil tussen beide zijden, wat zal leiden tot emetaalmoeheid en een kortere levensduur.



### Let op:

De moeren voorkomen dat de bout losraakt. Plaats en bevestig de moeren zoals rechts afgebeeld.





## Vervangingsinstructies voor hydraulische cilinders

### 1 Het demonteren van de frames

Voer stap 2 uit van 'Vervangingsinstructies rollers' uit.

### 2 Binnen- en buitenmast demonteren

Voer stap 3 uit van 'Vervangingsinstructies rollers' uit.

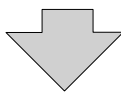
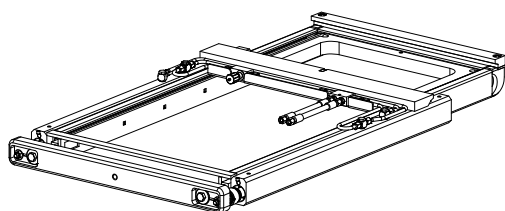
### 3 Plaats MHEH op zijn rug

Voordat u de MHEH monteert, moet u de MHEH op zijn rug hijsen en op een werktafel plaatsen. Zie 'hijsinstructies' voor instructies.



**Verboden:**

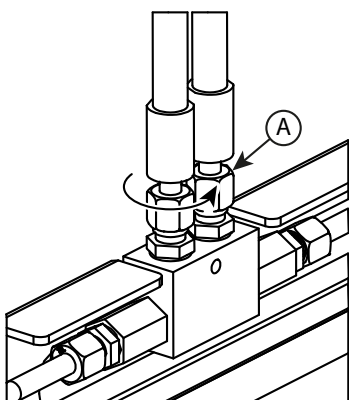
Plaats de MHEH altijd met de voorkant naar boven gericht omlaag om schade aan de hydrauliek te voorkomen.



### 4 Ontlucht het hydraulisch systeem

Draai de slangaansluitingen [A] iets los zodat de zuigers geen vacuüm creëren bij het verwijderen van de hydraulische delen.

**Gereedschap benodigd:** Steeksleutel 22 mm.

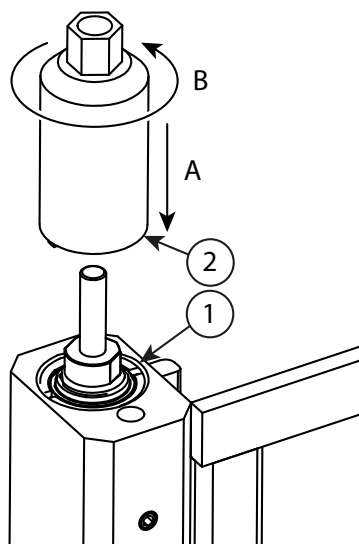


### 5 Hydraulische cilinders verwijderen

Plaats een lekbak onder de MHEH. Draai de cilinderkop [1] los met behulp van een cilinderkopsleutel [2] en een ratel.

**Gereedschap benodigd:** Cilinderkopsleutel, Steeksleutel 22 mm

Cilinderkopsleutels zijn enkel te krijgen bij Meijer Handling Solutions B.V. (Art. N° M00028333).



### 6 Hydraulische cilinders verwijderen

Trek de complete hydrauliekset bestaande uit zuiger, cilinderkop en zuigerstang uit de MHEH.



**Caution:**

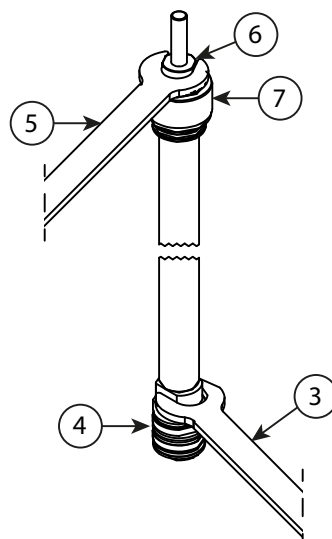
Wees voorzichtig met het oppervlak van de zuigerstang. Zelfs kleine beschadigingen aan het oppervlak kunnen lekkage veroorzaken.

### 7 Zuiger verwijderen

Klem de zuigerstang aan het stangeinde [6; zie volgende afbeelding], niet op de zuigerstang zelf om beschadiging te voorkomen (zie ook stap 4). Gebruik steeksleutels van 27 mm [3] en 24 mm [5] om de zuiger [4] los te draaien. Als de zuiger niet kan worden losgemaakt, verwarm de zuiger dan met een brander.

**Gereedschap benodigd:** Steeksleutel 27 en 24 mm.

**Opmerking:** Bij het opwarmen van de zuiger met een brander moet deze worden vervangen in verband met beschadiging van de afdichtingen door verhitting.



**Verboden:**

Gebruik een brander niet in een ruimte die hier niet voor is uitgerust of bedoeld vanwege brandgevaar.

## 8 Maak het draadoppervlak schoon

Verwijder resterende lijmresten van de schroefdraad van de zuigerstang en reinig vervolgens de zuigerstang en schroefdraad met Loctite 7063 (zie [www.loctite.com](http://www.loctite.com)).

## 9 Onderdelen vervangen

Vervang zuiger, cilinderkop of zuigerstang indien nodig.

## 10 Cilinder weer in elkaar zetten

Schuif de cilinderkop op de zuigerstang.

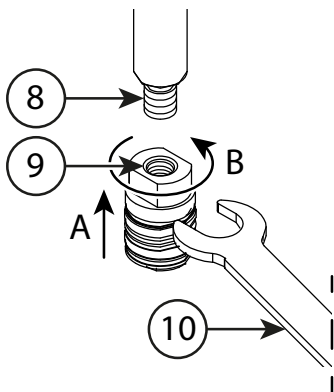
Reinig de zuigerschroefdraad [9] met Loctite 7063. Breng Loctite 270 aan op de schroefdraad [8] van de zuigerstang. Zie stap 5 voor opmerkingen over het klemmen van de zuiger en zuigerstang. Gebruik een momentsleutel 27 mm (10) om de zuiger op de zuigerstang vast te draaien met een koppel van 100 Nm.

**Gereedschap nodig:** Loctite 2701, Loctite 7063, torque wrench 27 mm.



**Let op:**

Beschadig de cilinderkopafdichtingen niet tijdens de montage, dit kan lekkage tot gevolg hebben. Let vooral op bij het schuiven van de cilinderkop over de schroefdraad van de zuigerstang.



## 11 Monteer cilinder(s)

Smeer Copaslip (zie [www.kroon-oil.com](http://www.kroon-oil.com)) op de schroefdraad van de cilinderkop. Lijn de hydraulische set uit met de cilinder en tik deze met een hamer voorzichtig in de boring. Draai de cilinderkop vast met de cilinderkopsleutel (zie stap 5) en een moment-sleutel. Gebruik een koppel van 90 Nm.

**Gereedschap nodig:** Hamer, Copaslip, cilinderkopsleutel, Steeksleutel 22 mm.



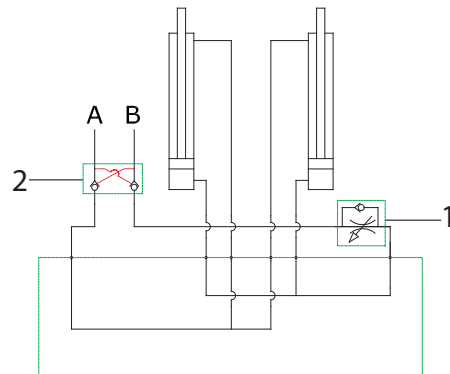
**Let op:**

Beschadig de zuiger- of cilinderkopafdichtingen niet tijdens de montage, dit kan lekkage tot gevolg hebben.

## 12 MHEH weer in elkaar zetten

Voer stap 2 en stap 1 in omgekeerde volgorde uit om de MHEH weer in elkaar te zetten.

## Schematics hydraulics

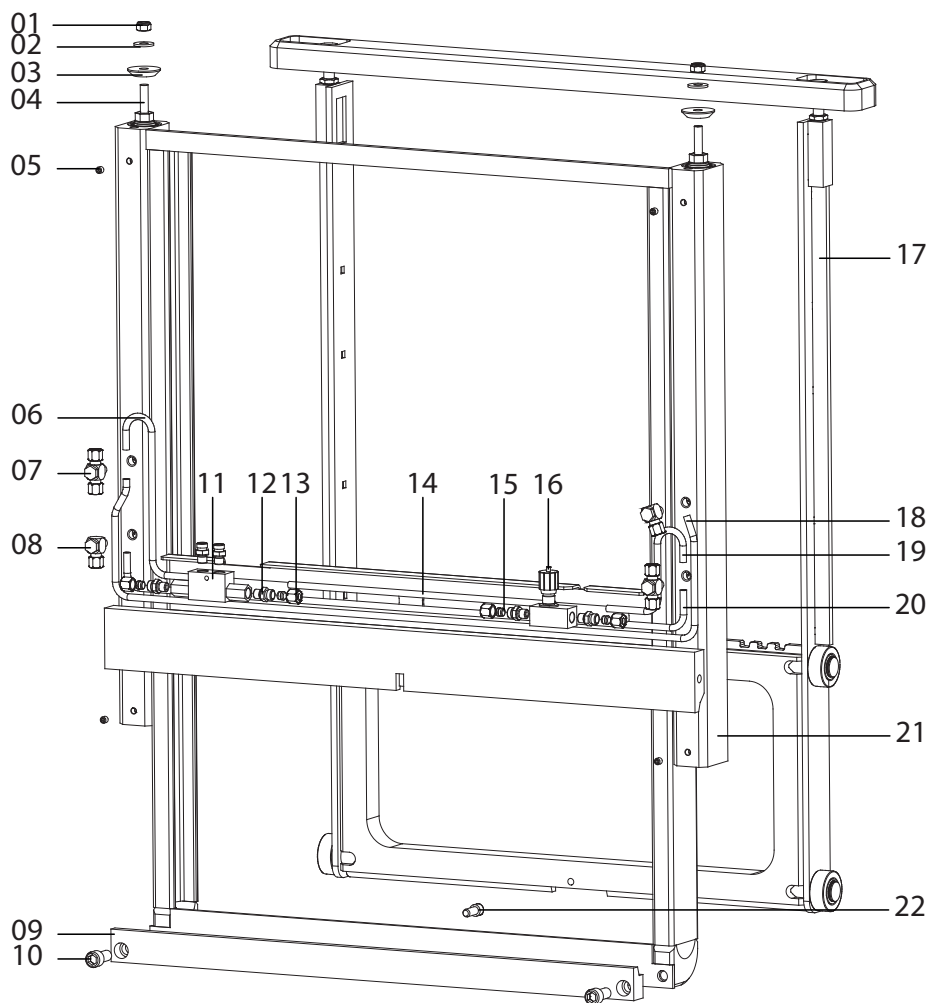


POS nr.	Beschrijving	Artikelnummer	Aantal
1	Flow control valve	M00013020	1
2	Double acting non-return valve	M00013160	1

# Storingen

Waarneming	Symptoom	Mogelijke oorzaak	Mogelijke oplossing
Olielekkage	Olielekkage tussen cilinderkop en zuigerstang.	Gebogen zuigerstang	Vervang de zuigerstang en de cilinderkop
		Beschadigingen/krassen op zuigerstang	
	Olielekkage tussen cilinder-kop en cilinder.	Lekkende afdichtingsring	Vervang de cilinderkop
		Lekkende O-ring	Vervang de cilinderkop
Olielekkage bij aansluiting		Lekkende koperen ring	Vervang de koperen ring
		Losse aansluiting	Draai de aansluiting aan
Plassen olie onder de MHEH	Olielekkage	Beschadigde of versleten slang(en)	Vervang de slang(en) en vul de olie bij
		Beschadigde koppeling(en)	Vervang de koppeling(en) en vul de olie bij
		Beschadigde klep/ventiel	Vervang het ventiel en vul de olie bij
MHEH beweegt onregelmatig	Vertraging tijdens heffen lading, vervolgens weer normale snelheid	Lucht in het hydraulisch systeem	Ontlucht het hydraulisch systeem door de MHEH meerdere keren (zonder lading) op en neer te sturen
	MHEH zakt wat zonder dat deze bediend wordt		
Vorkenbord kanteld	Cilinder bewegen niet gelijkmatig	Een lekkende zuigerafdichting	Vervang de zuiger
		De zuigerstangen zijn niet even lang	Installeer zuigerstangen met dezelfde lengte
	Vorkenbord beweegt zonder dat de MHEH bediend wordt	De flowsnelheid zit niet tussen de 5-15 L/min	Neem contact op met de leverancier
		Lucht in het hydraulisch systeem	Ontlucht het hydraulisch systeem door de MHEH meerdere keren (zonder lading) op en neer te sturen
Vorkenbord beweegt niet naar beneden	Vorkenbord beweegt alleen naar boven	Het dubbelwerkende éénrichtingsventiel is defect	Neem contact op met de leverancier

## Bijlage: Reserveonderdelen MHEH



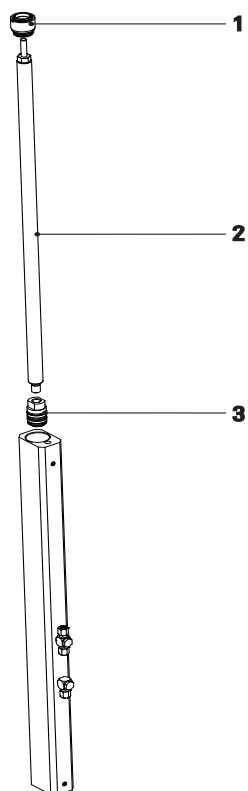
Pos Nr.	Beschrijving	Artikel Nr.	Aantal
1	Moer M12	12300 M12	2
2	Sluiring M12	SRKB12530301	2
3	Steun ring	M00021785	2
4	Zuigerstang MHEH	*	2
5	Plug 1/8	RE0016000	4
6	leiding 10L C	*	1
7	Banjo bout T M14	RE0017025**	2
8	Banjo bout M14	RE0017026**	2
9	Onderblok	*	1
10	Inbus bout M16	07160 M16x35	2
11	Dubbel werkend éénrichtingsventiel	M00013160	1
12	Koppeling G3/8 10L	M00004208	6
13	Moer 10L	RE0017040	4
14	leiding 10L E	*	1
15	Snijring	MSE-0612200200	4
16	Snelheidsregelventiel	M00013020	1

17	Binnenframe	*	1
18	Leiding 10L A	*	1
19	Leiding 10L D	*	1
20	Leiding 10L B	*	1
21	Inbusbout M12x30	07160 M12x30	1
22	Buiten frame	*	1

#Het artikel Nr. hangt af van het specifieke model. Graag het serie nr. doorgeven bij het bestellen van onderdelen.

\*\*Indien onderdeel vervangen moet worden, graag contact opnemen met de leverancier

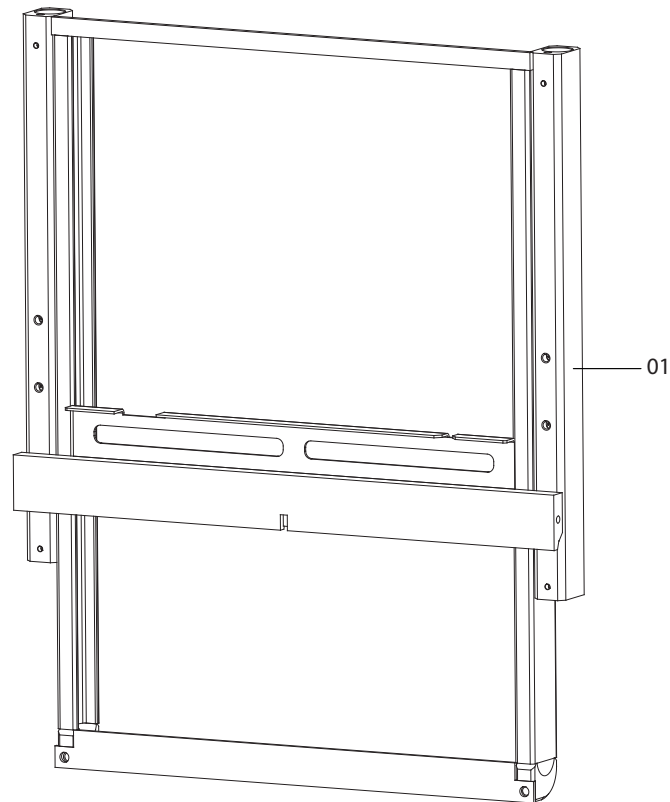
## Onderdelenlijst hydrauliekset



	<b>Beschrijving</b>	<b>Artikel Nr.</b>	<b>Aantal</b>
1	Cylinderkop	M00025528	2
2	Zuigerstang	*	2
3	Zuiger	RE2008015	2

#Het artikel Nr. hangt af van het specifieke model. Graag het serie nr. doorgeven bij het bestellen van onderdelen.

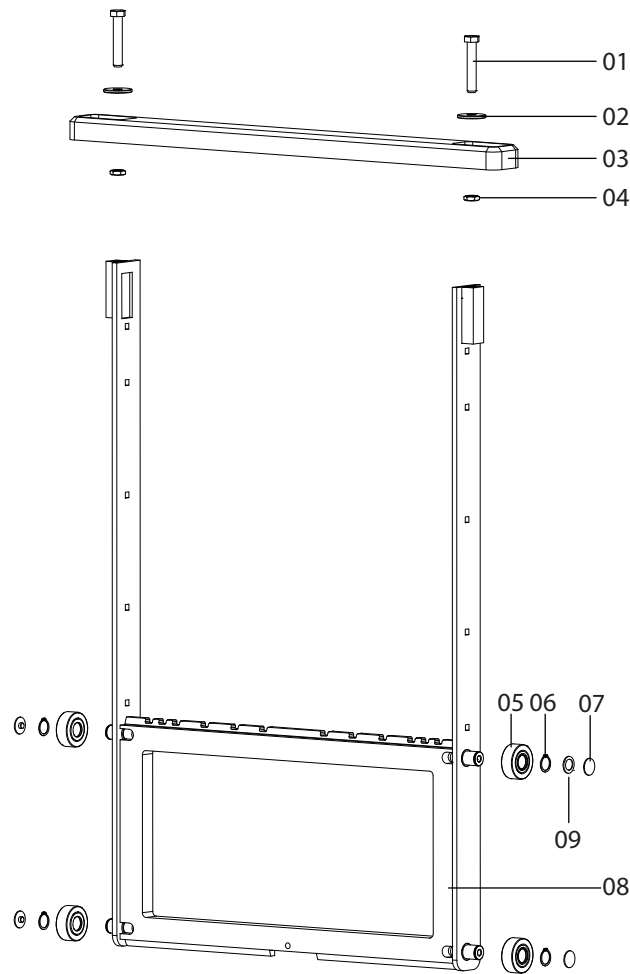
## Onderdelenlijst buitenframe



Pos N°	Beschrijving	Artikel Nr.	Aantal
1	Buitenframe	*	1

#Het artikel Nr. hangt af van het specifieke model. Graag het serie nr. doorgeven bij het bestellen van onderdelen.

# Onderdelenlijst binnenframe



Pos N°	Beschrijving	Artikel Nr.	Aantal
1	Zeskantbout M16	01010.160.090	2
2	Sluitering M16	M00000727	2
3	Bovenblok	*	1
4	Moer M16	11360.160.001	2
5	Geleiderol	M00021307	4
6	Zekerings ring 25mm	36000 25	4
7	Geleideschijf	M00021306	4
8	Vorkenbord MHEH	*	1
9	Shim 10x22x0,25 mm	10094791	**

\* Het artikel Nr. hangt af van het specifieke model. Graag het serie nr. doorgeven bij het bestellen van onderdelen.

\*\* Hoeveelheid kan variëren per model

# Production and safety standards

Meijer Handling Solutions B.V. requires its products to be of the highest quality and we can only guarantee this by complying with all applicable international standards and regulations like:

## **ISO 9001**

Quality management systems - Requirements.

## **ISO 3834-2**

Quality requirements for welding. Fusion welding of metallic materials.

## **NEN-EN-ISO 13849-1**

Safety of machinery - Safety-related parts of control systems - Part 1: General principles for design (Safety circuit CAT3/PLd)

## **CE**

Machine Directive (2006/42/EC)



Meijer Handling Solutions B.V.

Oudebildtdijk 894

9079 NG St. Jacobiparochie

Netherlands

Website: [www.meijer-handling-solutions.com](http://www.meijer-handling-solutions.com)

Telephone: +31 (0)518 492929

Telefax: +31 (0)518 492915

E-mail: [info@meijer-group.com](mailto:info@meijer-group.com)