

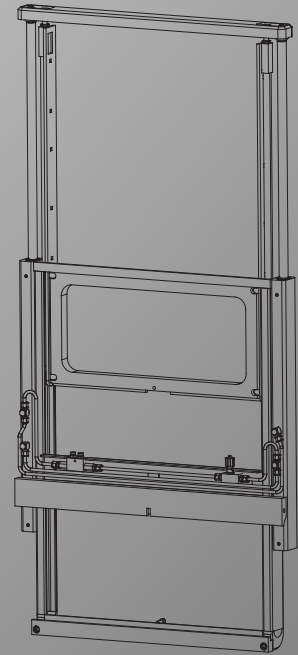
# Anleitungs- und Bauteilhandbuch

## MHEH (Masthöhenverlängerung)

MHEH-10  
MHEH-20  
MHEH-30



Handbuch-Nr.: MA13042016-09  
Datum der Veröffentlichung: 25.11.2022



Sprache: DEU  
Überarbeitung: 09

## Inhaltsverzeichnis

Definitionen.....	2
Anmerkung.....	2
(Qualitäts-)Normen und Richtlinien .....	2
Sicherheit.....	3
Identifizierung.....	4
Hebeanweisungen.....	4
Installation auf Gabelstapler.....	5
Wartungsplan .....	6
Austauschanleitung.....	7
Austauschanleitung Rollen .....	7
Austauschanleitung für Teile des Innenrahmens.....	8
Austauschanleitung für Hydraulikzylinder .....	9
Hydraulikpläne.....	10
Fehlerbehebung .....	11
Anhang: Ersatzteillisten MHEH .....	12
Teileliste Hydrauliksatze .....	13
Bauteilliste äußerer Rahmen .....	14

Bauteilliste Montage innerer Rahmen .....	15
---	----

# Definitionen



## **Achtung:**

Textstellen, die mit dem „Achtung“-Symbol gekennzeichnet sind (siehe Abbildung links) und mit dem Hinweis „**Achtung**“ beginnen, weisen auf Handlungen hin, die zu schweren Verletzungen führen können.



## **Vorsicht:**

Textstellen, die mit dem „Vorsicht“-Symbol gekennzeichnet sind (siehe Abbildung links) und mit dem Hinweis „**Vorsicht**“ beginnen, weisen auf Handlungen hin, die die MHEH, Bauteile der MHEH oder die Ware beschädigen können.

# Anmerkung

© Copyright 2014 – 2020, Meijer Handling Solutions B.V. Alle Rechte vorbehalten.

Die Vervielfältigung der in diesem Handbuch enthaltenen Informationen, einschließlich, jedoch nicht beschränkt auf Abbildungen und Texte, ist ohne die vorherige schriftliche Zustimmung von Meijer Handling Solutions B.V. untersagt.

Die Richtigkeit der in diesem Handbuch enthaltenen Informationen wird in keiner Weise garantiert. In keinem Fall haftet Meijer Handling Solutions B.V. für Personen- und Sachschäden, die durch die Benutzung dieses Handbuchs entstanden sind.

Beachten Sie bitte, dass die in diesem Handbuch enthaltenen Informationen jederzeit ohne vorherige Mitteilung geändert werden können. Beachten Sie bitte auch, dass dieses Handbuch technische Ungenauigkeiten und Druckfehler enthalten kann. Meijer Handling Solutions B.V. ist bemüht, Fehler in diesem Handbuch zu vermeiden, kann jedoch nicht für die Fehlerfreiheit garantieren. Falls Sie Druckfehler oder technische Ungenauigkeiten feststellen sollten oder Vorschläge machen möchten, teilen Sie uns diese bitte mit.

Die in diesem Handbuch aufgeführten Handelsmarken oder Produktnamen, die nicht im vorliegenden Abschnitt erwähnt werden, sind Handelsmarken ihrer jeweiligen Eigentümer.

# (Qualitäts-)Normen und Richtlinien

Meijer Handling Solutions B.V. erfüllt die Anforderungen folgender Qualitätsnorm: ISO 9001.

Die MHEH erfüllt die folgenden Standards und Richtlinien:

- Richtlinie 2006/42/EG – Maschinenrichtlinie.
- ISO 3834-2-Qualitätsanforderungen für das Schmelzschweißen von metallischen Werkstoffen – Teil 2: Umfassende Qualitätsanforderungen.

# Sicherheit

**Achtung:**

Es dürfen keine Anbaugeräte wie Seitenschieber, Gabelverstellgeräte usw. vor der MHEH angebracht werden ohne ausdrückliche Genehmigung des Originalherstellers. Hiervon ausgenommen sind normale Gabelzinken.

**Achtung:**

Verwenden Sie die MHEH nicht bei Temperaturen von weniger als -30 °C/-22 °F oder mehr als 50 °C/122 °F.

**Achtung:**

Die MHEH darf nicht von Minderjährigen und ausschließlich von qualifizierten Bedienern bedient werden.

**Achtung:**

Verwenden Sie die MHEH nicht zum Heben von Personen oder Tieren.

**Achtung:**

Halten Sie keine Körperteile zwischen den beweglichen Rahmen und die festen Bauteile der MHEH.

**Achtung:**

Ohne die ausdrückliche Genehmigung des Lieferanten dürfen keine Änderungen an der MHEH vorgenommen werden. Änderungen, die ohne Genehmigung durchgeführt werden, führen zum Erlöschen jeglicher Garantie und CE.

**Achtung:**

Verwenden Sie keine defekte MHEH, die noch nicht fachkundig repariert oder ausgetauscht wurde.

**Achtung:**

Führen Sie keine Wartungsarbeiten durch, wenn die MHEH nicht vollständig abgesenkt ist, da sich der Innenrahmen plötzlich zurückziehen kann.

**Achtung:**

Betreiben Sie die MHEH nicht mit Betriebsdrücken von über 250 bar (~3626 psi), da dies zu internen oder externen Leckagen führen kann.

**Achtung:**

Betreiben Sie die MHEH nicht mit Betriebsdrücken von über 250 bar (~3626 psi), da dies beim Betrieb die MHEH oder ihre Umgebung beschädigen kann.

**Achtung:**

Um einen Zusammenprall zwischen der MHEH und dem Gabelstaplermast zu vermeiden, darf die MHEH nur betrieben werden, wenn sich der Gabelträger in seiner höchsten Position befindet.

**Achtung:**

Die MHEH darf niemals an einer Trägerplatte aufgehängt werden, die schmaler als die Gesamtbreite der MHEH ist.

**Vorsicht:**

Tauschen Sie das Typenschild für die Residualkapazität des Gabelstaplers aus.

**Vorsicht:**

Hydraulikbauteile können sich während des Betriebs erhitzen.

**Vorsicht:**

Das Sichtfeld ist bei installierter MHEH beschränkt.

**Vorsicht:**

Die maximale Hebekapazität der MHEH ist auf dem Typenschild angegeben.

**Vorsicht:**

Durch den Einsatz der MHEH wird eine zusätzliche Höhe erreicht.

**Vorsicht:**

Um schwere Verletzungen zu vermeiden, achten Sie darauf, dass sich die MHEH während der Fahrt stets in der niedrigsten Position befinden.

**Vorsicht:**

Die Verwendung der MHEH bei Betriebsdrücken unter 120 bar (~1740 psi) kann dazu führen, dass die MHEH nicht ordnungsgemäß funktioniert.

# Produktkennzeichnung

Typenschildsymbole



Typbeschreibung



Maximal zulässiger Oldruck



Seriennummer



Baujahr



Gewicht

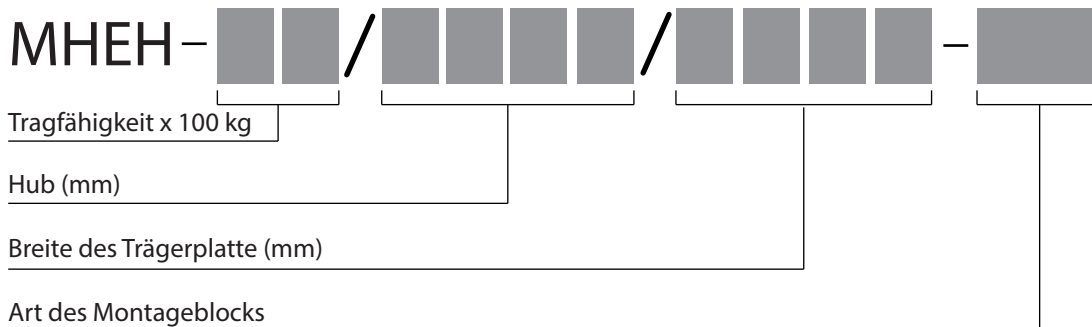


Zusätzliche Informationen



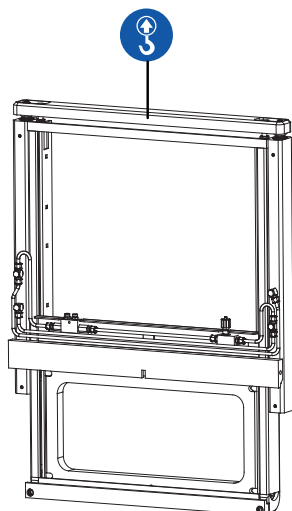
Maximale Tragkraft

## Typbeschreibung



## Hebeanweisungen

Um die MHEH anzuheben, befestigen Sie eine M16-Ringschraube am Anschlussprofil, das sich wie unten abgebildet befindet. Bringen Sie Hebebänder an der Ringschraube an, um die MHEH anzuheben und zu bewegen.



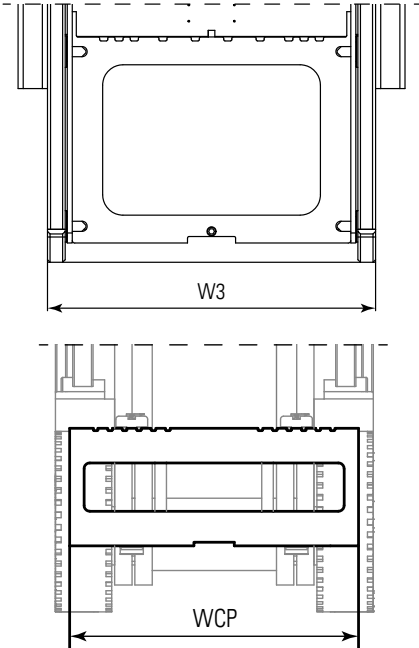
### Vorsicht:

Die MHEH kann sich während des Anhebens ausfahren, wenn der Hydraulikkreislauf nicht vollständig geschlossen ist. Wenn er nicht geschlossen ist, schließen Sie ihn zuerst, bevor Sie die MHEH hochziehen.

# Installation auf Gabelstapler

## 1 Vor der Installation

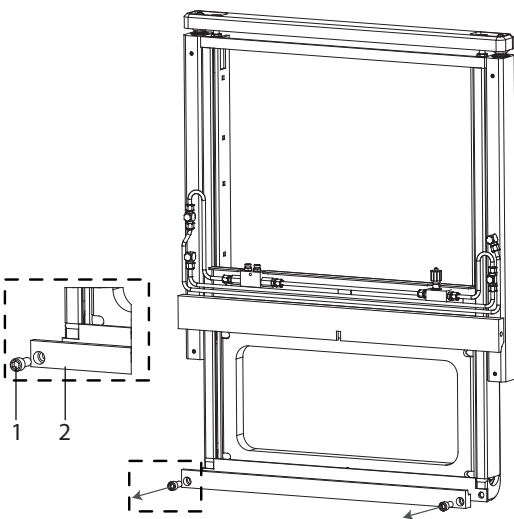
Prüfen Sie, ob die untere Rahmenbreite [W3] **kleiner** als die Breite der Trägerplatte [WCP] ist.



**Achtung:** Die MHEH darf niemals an einer Trägerplatte aufgehängt werden, die schmaler als die Gesamtbreite der MHEH ist.

## 2 Unteren Montageblock entfernen

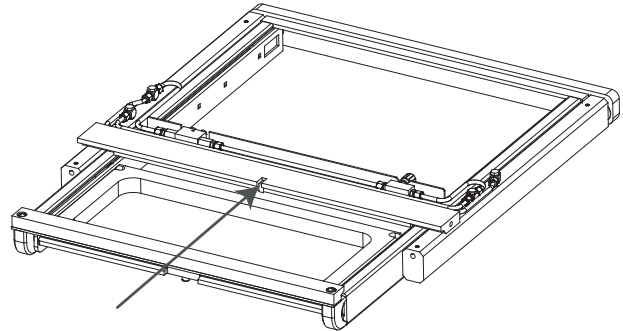
Entfernen Sie den unteren Montageblock aus dem Rahmen.



	Beschreibung der erforderlichen Bauteile	Artikelnummer	Anzahl
1	Inbusschraube M16	07160 M16x35	2
2	Montageblock	*	1

## 3 Mitte MHEH auf Trägerplatte

Richten Sie die MHEH auf dem Gabelträger des Gabelstaplers mithilfe der Positionierungshilfe mittig aus.



## 4 Unteren Montageblock installieren

Zur Sicherung der MHEH auf dem Gabelstapler muss das FEM2-Profil an den Gabelträger angeschlossen sein.

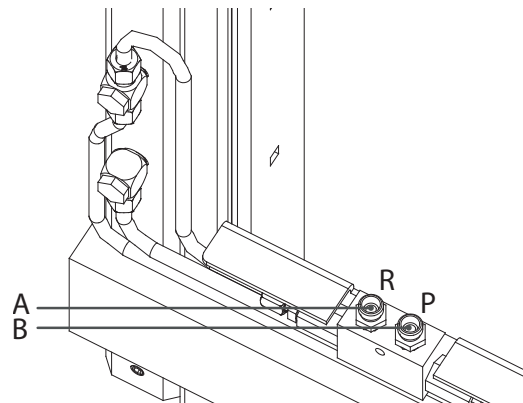
Drehen Sie die Schrauben mit dem folgenden Anzugsdrehmoment fest.

Größe des Gewindes:	Anzugsdrehmoment
M16	153 Nm



**Vorsicht:** Berechnen und tauschen Sie das Typenschild mit der Residualkapazität des Gabelstaplers aus.

## 5 Hydraulik an den Gabelstapler anschließen









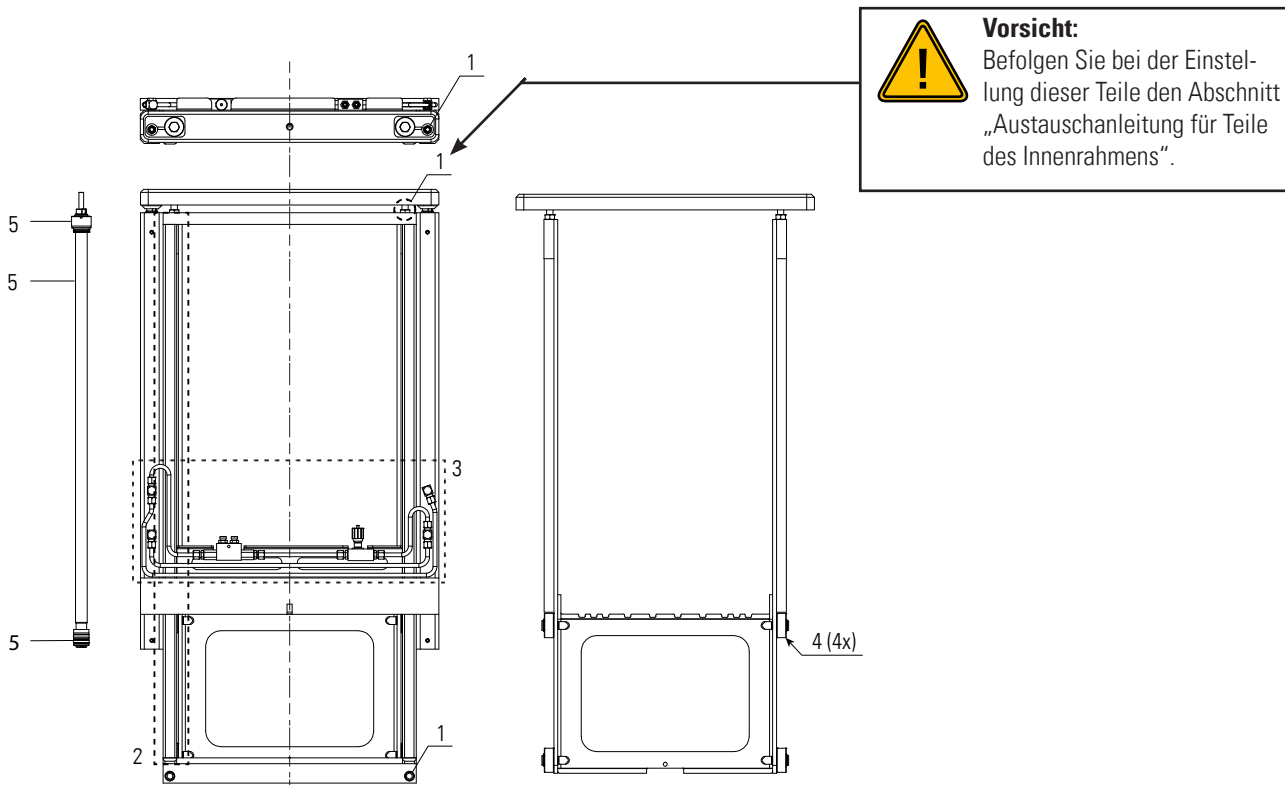
Schließen Sie das Hydrauliksystem des Gabelstaplers an die Anschlüsse A + B der MHEH an.

Kapazität:	Empfohlener Ölfluss [l/min]:	Empfohlener Mindestbetriebsdruck [bar]:
MHEH-10	10	160
MHEH-20	10	160
MHEH-30	10	160

\* Artikel-Nr. variiert je nach Modell.

# Wartungsplan

Nº	Beschreibung	Alle 100 Stunden	Alle 500 Stunden	Alle 1000 Stunden	Alle 2000 Stunden
1.	Ziehen Sie Schrauben und Muttern wie in der Abbildung unten angegeben an.				
2.	Prüfen Sie, ob die Kontaktflächen der Rollen ausreichend geschmiert sind. Schmieren Sie, falls erforderlich.				
3.	Prüfen Sie alle Hydraulikrohre auf Leckagen. Abgenutzte oder geknickte Schläuche austauschen und undichte Kupplungsstücke festdrehen.				
4.	Überprüfen Sie alle Walzen auf übermäßigen Verschleiß. Bauteile ggf. austauschen.				
5.	Prüfen Sie hydraulische Komponenten wie: Dichtungen, Kolben und Zylinderköpfe. Bauteile ggf. austauschen.				
6.	Prüfen Sie die MHEH auf Schäden und Verformungen.				



## Hinweise zum „Wartungsplan“:

- » Wenn Mängel festgestellt werden, beheben Sie diese entsprechend bzw. tauschen Sie die defekten Bauteile aus, bevor Sie die MHEH verwenden.
- » Empfohlenes Schmierfett: Novatex EP2 (Punkt 2).
- » Entfernen Sie bei einer Leckage sofort die MHEH vom Gabelstapler und kontaktieren Sie Ihren Lieferanten (Punkt 3 und 5).
- » Siehe Kapitel „Austauschanleitung“ zu weiteren Erläuterungen zum Austausch von Teilen und benötigten Werkzeugen.

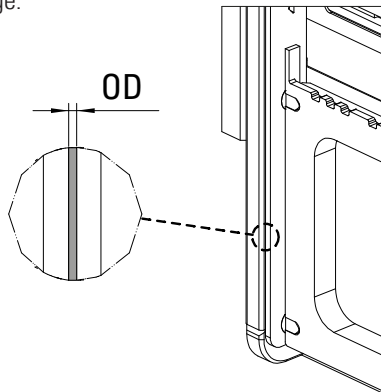
# Austauschanleitung

## Austauschanleitung Rollen

### 1 Demontage

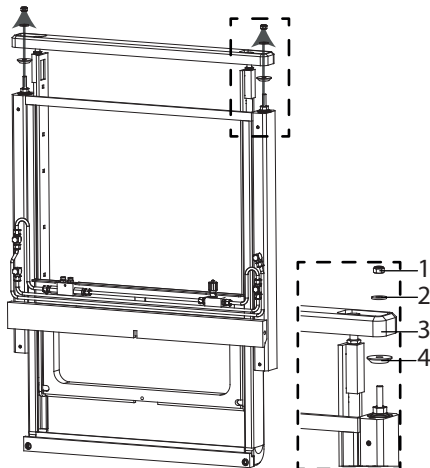
Prüfen Sie vor der Demontage zunächst Folgendes.

1. Verschieben oder klemmen Sie die Trägerplatte zu einer Seite und messen Sie (in mm) den Öffnungsabstand [OD] zwischen Innenrahmen und Außenrahmen.
2. Verschieben oder klemmen Sie die Trägerplatte auf die gegenüberliegende Seite und messen Sie erneut den Öffnungsabstand von der ursprünglichen Seite.
3. Subtrahieren Sie die Werte aus den vorherigen Schritten, und das Ergebnis ist das Spiel zwischen Trägerplatte und Außenrahmen.
4. Notieren Sie sich diesen Wert vor der weiteren Demontage.



### 2 Rahmen demontieren

Entfernen Sie die folgenden Teile, um den Innenrahmen zu demontieren.

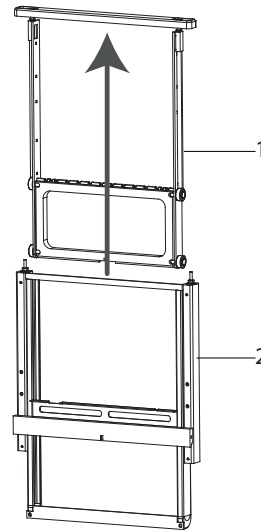


	Beschreibung der erforderlichen Bauteile	Artikelnummer	Anzahl
1	Mutter M12	12300 M12	2
2	Unterlegscheibe M12	SRKB12530301	2
3	Anschlussprofil	*	1
4	Stützring	M00021785	2

\* Artikel-Nr. variiert je nach Modell.

### 3 Innen- und Außenrahmen demontieren

Demontieren Sie den Innen- und Außenrahmen wie unten gezeigt.



	Beschreibung der erforderlichen Bauteile	Artikelnummer	Anzahl
1	Innenrahmen	*	1
2	Außenrahmen	*	1

### 4 Rollen austauschen

Berechnen Sie vor dem Zusammenbau der Rollen die Anzahl der benötigten Abstandshalter pro Rolle, indem Sie die folgende Berechnung durchführen:

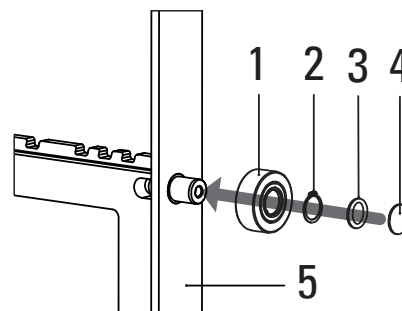
$$\text{Abstandhalter pro Rolle} = \frac{[\text{Spiel nach Berechnung}] - [1 \text{ mm}]}{[0,5 \text{ mm}]}$$

Montieren Sie die Rollen, Halteringsringe, Abstandshalter und Nockendichtungen wie unten dargestellt. Wiederholen Sie diesen Vorgang für alle vier Rollenpunkte. Verwenden Sie die oben berechnete Anzahl der Abstandshalter pro Rolle.



#### Vorsicht:

Um mögliche Fehlfunktionen der Maschine zu vermeiden, bringen Sie auf jeder Rolle genau die gleiche Menge Abstandshalter an.



Fortsetzung auf der nächsten Seite.

## 4 Rollen montieren (Fortsetzung)

	Beschreibung der erforderlichen Bauteile	Artikelnummer	Anzahl
1	Laufrolle	M00021307	4
2	Halterungsring 25 mm	36000 25	4
3	Abstandhalter 10 x 22 x 0,25 mm	10094791	**
4	Führungsnocken	M00021306	4
5	Gabelträger MHEH	*	1

\* Artikel-Nr. variiert je nach Modell.

\*\* Benötigte Menge variiert je nach Modell

## 5 Wiederausbau

Führen Sie Schritt 3 und 2 in umgekehrter Reihenfolge aus, um die MHEH wieder zusammenzubauen.

## Austauschanleitung für Teile des Innenrahmens

### 1 Rahmen demontieren

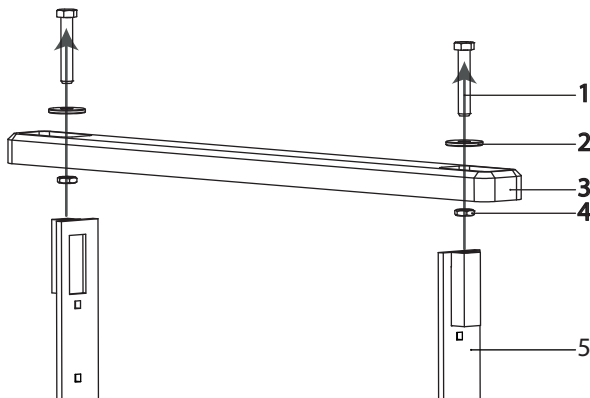
Führen Sie Schritt 2 aus „Austauschanleitung Rollen“ aus.

### 2 Innen- und Außenrahmen demontieren

Führen Sie Schritt 3 aus „Austauschanleitung Rollen“ aus.

### 3 Anschlussprofil demontieren

Demontieren Sie die Komponenten wie in der Abbildung unten gezeigt.



	Beschreibung der erforderlichen Bauteile	Artikelnummer	Anzahl
1	Bolzen M16	01010.160.090	2
2	Unterlegscheibe M16	M00000727	2
3	Anschlussprofil	*	1
4	Mutter M16	01300 M16	2
5	Innenrahmen	*	1

## 4 Teile ersetzen

Bauteile ggf. austauschen.

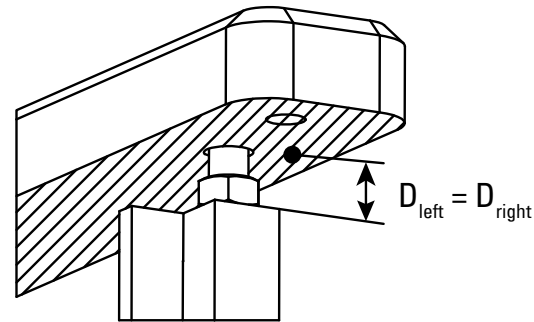
## 5 Wiederausbau

Führen Sie Schritt 3, Schritt 2 und Schritt 1 in umgekehrter Reihenfolge aus, um den Innenrahmen wieder zusammenzusetzen.

## 6 Anschlussprofil montieren

Stellen Sie die Höhe [D] zwischen dem Anschlussprofil und dem Innenrahmen so ein, dass das Anschlussprofil parallel zur Oberseite des Innenrahmens verläuft. Dabei sind die folgenden Regeln anzuwenden:

- » Der Höhenunterschied zwischen der linken Seite des Rahmens und der rechten Seite darf höchstens 1 mm betragen.
- » Die Höhen für links und rechts müssen zwischen 20 und 30 mm liegen.



### Vorsicht:

Die Nichtbeachtung dieser Regeln kann zu einer erhöhten Ermüdungsrate und einer kürzeren Lebensdauer führen.

## 7 Sicherung des Anschlussprofils

Wenden Sie ein Drehmoment und Loctite 243 (blaues Loctite) an, um die Muttern zu sichern (wie in der folgenden Abbildung dargestellt). Auf beide Seiten des Rahmens auftragen.

Größe des Gewindes:	Anzugsdrehmoment
M16	153 Nm



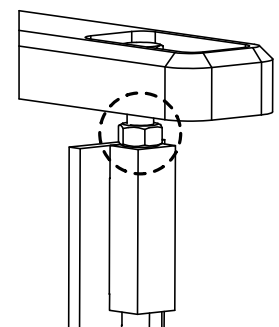
### Vorsicht:

Die Nichtanwendung des geeigneten Drehmoments und von Loctite kann mit der Zeit zu einem Höhenunterschied zwischen beiden Seiten führen, was eine erhöhte Ermüdungsrate und eine kürzere Lebensdauer zur Folge hat.



### Vorsicht:

Die Muttern verhindern ein Lösen der Schraube. Platzieren und sichern Sie die Muttern wie rechts abgebildet.





# Austauschanleitung für Hydraulikzylinder

## 1 Rahmen demontieren

Führen Sie Schritt 2 aus „Austauschanleitung Rollen“ aus.

## 2 Innen- und Außenrahmen demontieren

Führen Sie Schritt 3 aus „Austauschanleitung Rollen“ aus.

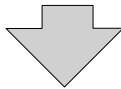
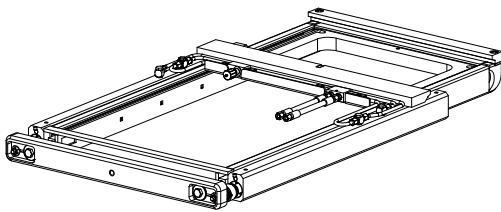
## 3 MHEH auf die Rückseite legen

Bevor Sie die MHEH zusammenbauen, heben Sie die MHEH an, drehen Sie sie auf ihre Rückseite und legen Sie sie auf einen Arbeitstisch. Siehe „Hebeanweisungen“ zur Vorgehensweise.



### Warnung:

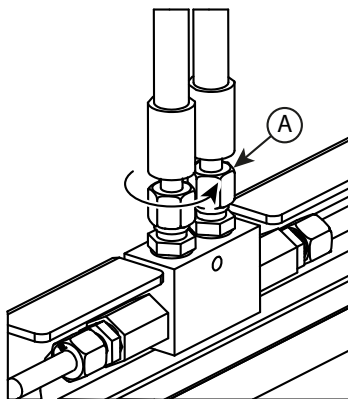
Platzieren Sie die Vorderseite der MHEH immer nach unten gerichtet, um Schäden an der Hydraulik zu vermeiden.



## 4 Hydrauliksystem entlüften

Lösen Sie etwas die Schlauchkupplungen (A), sodass die Kolben beim Ausbauen der Hydraulikteile kein Vakuum erzeugen.

**Erforderliches Werkzeug:** 22-mm-Maulschlüssel

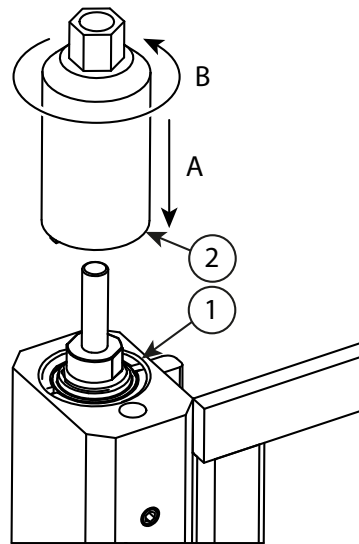


## 5 Hydraulikzylinder ausbauen

Stellen Sie eine Tropfschale unter die MHEH. Lösen Sie den Zylinderkopf [1] mit einem Zylinderkopfschlüssel [2] und einer Ratsche

**Erforderliches Werkzeug:** Zylinderkopfschlüssel, 22-mm-Ratsche.

Zylinderkopfschlüssel sind nur bei Meijer Handling Solutions B.V. erhältlich. (Art-Nr. M00028333).



## 6 Hydraulikzylinder ausbauen

Ziehen Sie den gesamten Hydrauliksatz bestehend aus Kolben, Zylinderkopf und Kolbenstange, aus der MHEH heraus.



### Vorsicht:

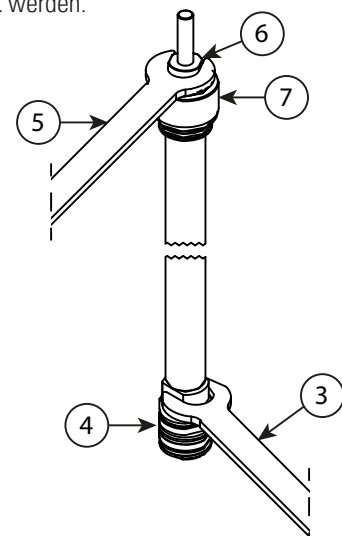
Stellen Sie sicher, dass die Fläche der Kolbenstange unversehrt bleibt. Selbst geringfügige Beschädigungen der Fläche können Leckagen verursachen.

## 7 Kolben entfernen

Klemmen Sie die Kolbenstange am Stangenende fest [6; siehe folgende Abbildung], nicht an der Kolbenstange selbst, um Schäden zu vermeiden (siehe auch Schritt 4). Verwenden Sie 27-mm- [3] und 24-mm- [5] Maulschlüssel, um den Kolben [4] zu lösen. Wenn der Kolben nicht gelöst werden kann, erhitzen Sie den Kolben mit einem Brenner.

**Erforderliches Werkzeug:** 27-mm- und 24-mm-Maulschlüssel

**Hinweis:** Wenn Sie den Kolben mit einem Brenner erhitzen, muss der Kolben aufgrund der durch die Hitze beschädigten Dichtungen ausgetauscht werden.



### Vorsicht:

Verwenden Sie einen Brenner nicht in Bereichen, die wegen der Brandgefahr nicht dafür ausgerüstet oder vorgesehen sind.

## 8 Gewindeoberfläche reinigen

Entfernen Sie verbleibende Klebstoffreste vom Gewinde der Kolbenstange und reinigen Sie dann Kolbenstange und Gewinde mit Loctite 7063 (siehe [www.loctite.com](http://www.loctite.com)).

## 9 Teile ersetzen

Taschen Sie Kolben, Zylinderkopf oder Kolbenstange ggf. aus.

## 10 Zylinder wieder montieren

Schieben Sie den Zylinderkopf auf die Kolbenstange.

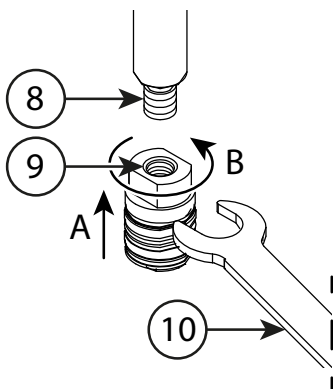
Reinigen Sie das Kolbengewinde [9] mit Loctite 7063. Tragen Sie Loctite 270 auf das Gewinde [8] der Kolbenstange auf. Siehe Schritt 5 für Hinweise zum Klemmen des Kolbens und der Kolbenstange. Verwenden Sie einen 27-mm-Drehmomentschlüssel (10), um den Kolben auf der Kolbenstange mit einem Drehmoment von 100 Nm anzuziehen.

**Erforderliches Werkzeug:** Loctite 2701, Loctite 7063, 27-mm-Drehmomentschlüssel.



### Vorsicht:

Die Zylinderkopfdichtungen dürfen bei der Montage nicht beschädigt werden, da dies zu Leckagen führen kann. Seien Sie besonders vorsichtig, wenn Sie den Zylinderkopf über das Gewinde der Kolbenstange schieben.



## 11 Zylinder wieder montieren

Tragen Sie Copaslip (siehe [www.kroon-oil.com](http://www.kroon-oil.com)) auf das Gewinde des Zylinderkopfs auf. Richten Sie den Hydrauliksat mit dem Zylinder aus und klopfen Sie ihn mit einem Hammer vorsichtig in die Bohrung. Schrauben Sie den Zylinderkopf mit dem Zylinderkopfschlüssel (siehe Schritt 5) und einem Drehmomentschlüssel fest. Verwenden Sie ein Drehmoment von 90 Nm.

**Erforderliches Werkzeug:** Hammer, Copaslip, Zylinderkopfschlüssel, 22-mm-Drehmomentschlüssel.



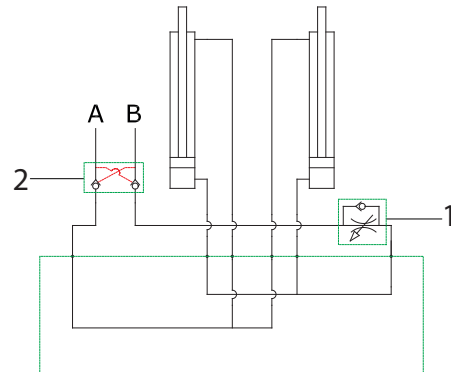
### Vorsicht:

Stellen Sie sicher, dass der Kolben oder die Zylinderkopfdichtungen bei der Montage nicht beschädigt werden, da hierdurch Leckagen verursacht werden können.

## 12 MHEH wieder zusammensetzen

Führen Sie Schritt 2 und 1 in umgekehrter Reihenfolge aus, um die MHEH wieder zusammenzubauen.

## Hydraulikpläne

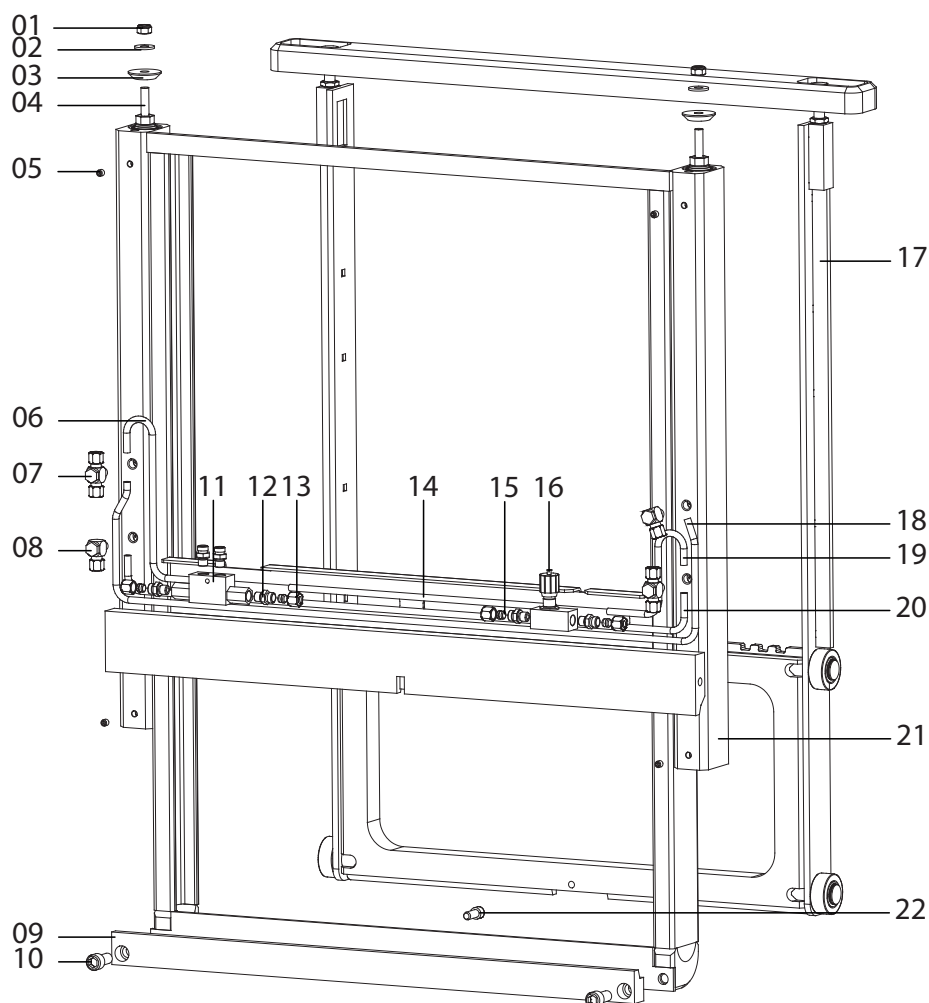


POS-Nr.	Beschreibung	Artikelnummer	Anzahl
1	Drosselrückschlagventil	M00013020	1
2	Doppeltwirkendes Rückschlagventil	M00013160	1

# Fehlerbehebung

Feststellung	Problem	Mögliche Ursache	Mögliche Lösung
Ölleck	Ölleck zwischen Zylinderkopf und Kolbenstange	Verbogene Kolbenstange	Tauschen Sie Kolbenstange und Zylinderkopf aus.
		Kolbenstange verkratzt/beschädigt	
	Ölaustritt zwischen Zylinderkopf und Gabelblatt	Undichte Kolbendichtung	Tauschen Sie den Zylinderkopf aus.
		Undichter O-Ring	Tauschen Sie den Zylinderkopf aus.
Ölleck am Stecker	Ölleck am Stecker	Undichter Kupferring	Tauschen Sie den Kupferring aus.
		Gelockerter Stecker	Ziehen Sie den Stecker fest.
	Ölpfützen auf dem Boden um die MHEH.	Ölleckage	Beschädigte oder abgenutzte Rohre.
Beschädigte(s) Kupplungsstück(e)			Kupplungsstück(e) austauschen, Behälter auffüllen.
Beschädigtes Ventil.			Ventil austauschen, Behälter auffüllen
MHEH bewegt sich unregelmäßig	Reduzieren Sie die Geschwindigkeit beim Heben der Ladung und nehmen Sie dann wieder die normale Geschwindigkeit auf.	Luft im Hydrauliksystem	Entlüften Sie das Hydrauliksystem, indem die MHEH mehrmals ohne Ladung ein- und ausgefahren wird.
	MHEH senkt sich etwas, ohne bedient zu werden		
Der Gabelträger ist geneigt	Zylinder bewegen sich nicht synchron	Undichte Kolbendichtung	Tauschen Sie den betroffenen Kolben mit der undichten Dichtung aus.
		Ungleiche Länge der Kolbenstangen	Installieren Sie gleich lange Kolbenstangen.
	Gabelträger bewegt sich, ohne bedient zu werden	Fluss des hydraulischen Öls liegt nicht zwischen 5-15 L/min	Bitte kontaktieren Sie Ihren Lieferanten.
		Luft im Hydrauliksystem	Entlüften Sie das System.
Gabelträger bewegt sich nicht nach unten	Gabelträger bewegt sich nur nach oben	Undichte Kolbendichtung	Tauschen Sie den betroffenen Kolben mit der undichten Dichtung aus.
		Das doppelwirkende Rückschlagventil ist undicht	Informieren Sie Ihren Gabelstapler-Lieferanten.

## Anhang: Ersatzteilliste MHEH



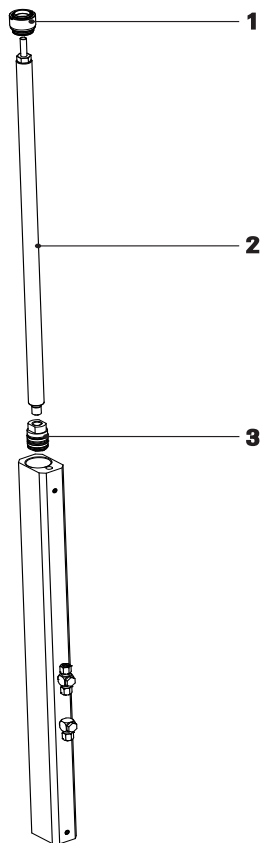
Pos.-Nr	Beschreibung	Artikel-Nr.	Gesamtmenge
1	Mutter M12	12300 M12	2
2	Unterlegscheibe M12	SRKB12530301	2
3	Stützring	M00021785	2
4	Kolbenstange MHEH	*	2
5	Steckanschluss 1/8	RE0016000	4
6	Rohr 10L C	*	1
7	Banjo-Verschraubung T M14	RE0017025**	2
8	Banjo-Verschraubung M14	RE0017026**	2
9	Montageblock	*	1
10	Inbusschraube M16	07160 M16x35	2
11	Doppeltwirkendes Rückschlagventil	M00013160	1
12	Kupplung G3/8 10L	M00004208	6
13	Mutter 10L	RE0017040	4
14	Rohr 10L E	*	1
15	Schneidering	MSE-0612200200	4
16	Drosselrückschlagventil	M00013020	1

17	Innenrahmen	*	1
18	Rohr 10L A	*	1
19	Rohr 10L D	*	1
20	Rohr 10L B	*	1
21	Inbusschraube M12x30	07160 M12x30	1
22	Außenrahmen	*	1

\* Artikel-Nr. variiert je nach Modell. Bitte geben Sie bei der Bestellung die Seriennummer an

\*\* Wenden Sie sich an Ihren Lieferanten, wenn Teile ersetzt werden müssen.

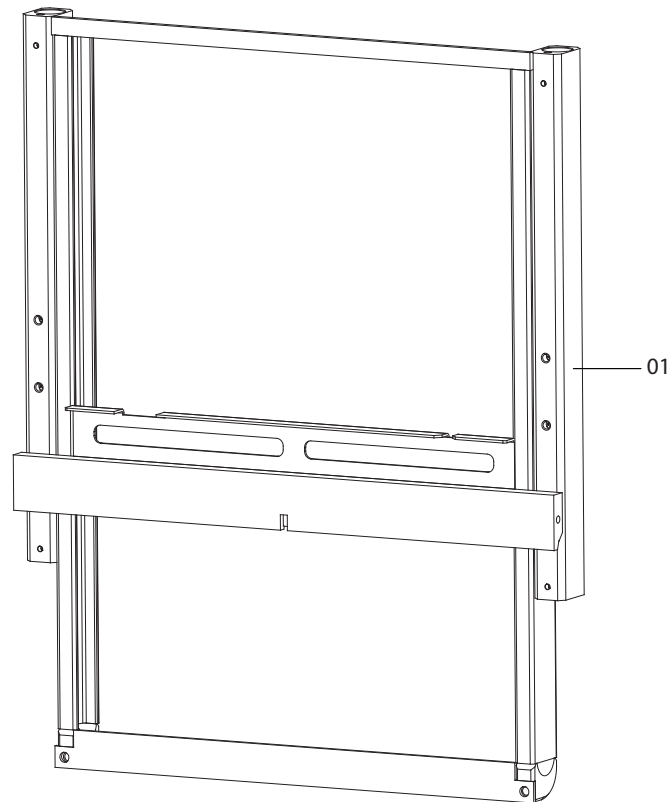
## Teileliste Hydrauliksat



Pos.-Nr.	Beschreibung	Artikelnummer	Anzahl
1	Zylinderkopf $\varnothing$ 40 (für Kolbenstange $\varnothing$ 30)	M00025528	2
2	Kolbenstange $\varnothing$ 30	*	2
3	Kolben $\varnothing$ 40 (für Kolbenstange $\varnothing$ 30)	RE2008015	2

\* Artikel-Nr. variiert je nach Modell. Bitte geben Sie bei der Bestellung die Seriennummer an.

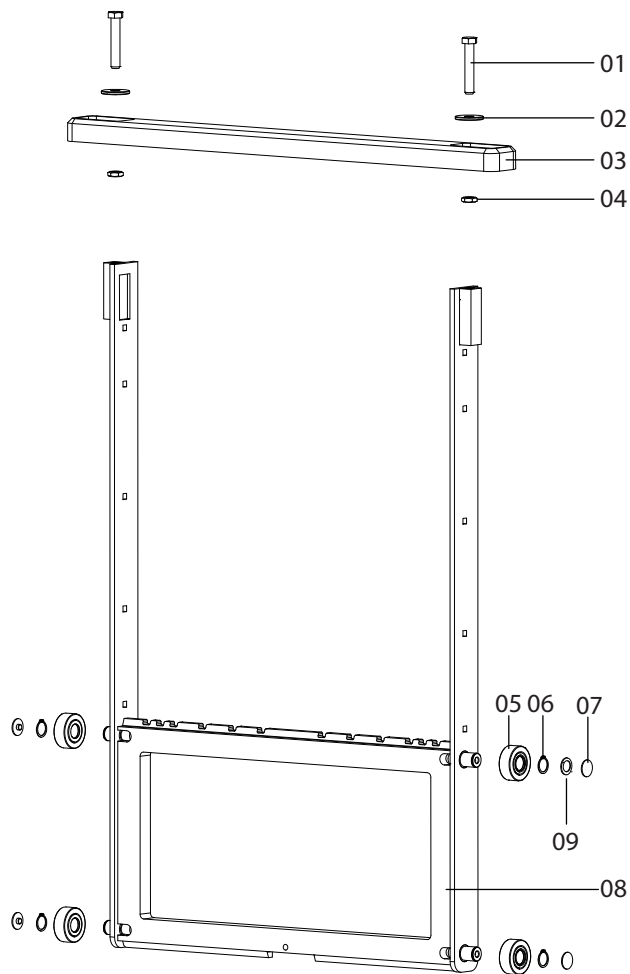
# Bauteilliste äußerer Rahmen



Pos.-Nr.	Beschreibung	Artikel-Nr.	Gesamtmenge
1	Außenrahmen	*	1

#Artikel-Nr. variiert je nach Modell. Bitte geben Sie bei der Bestellung die Seriennummer an.

# Bauteilliste Montage innerer Rahmen



Pos.-Nr	Beschreibung	Artikel-Nr.	Gesamtmenge
1	Bolzen M16	01010.160.090	2
2	Unterlegscheibe M16	M00000727	2
3	Anschlussprofil	*	1
4	Mutter M16	01300 M16	2
5	Laufrolle	M00021307	4
6	Halteringsring 25 mm	36000 25	4
7	Führungsnocken	M00021306	4
8	Gabelträger MHEH	*	1
9	Abstandhalter 10 x 22 x 0,25 mm	10094791	**

\* Artikel-Nr. variiert je nach Modell. Bitte geben Sie bei der Bestellung die Seriennummer an.

\*\* Benötigte Menge variiert je nach Modell

# Produktions- und Sicherheitsnormen

Meijer Handling Solutions B.V. fordert höchste Ansprüche für seine Produkte und dies können wir nur garantieren, indem wir alle zutreffenden internationalen Normen und Richtlinien wie die folgenden erfüllen:

## **ISO 9001**

Qualitätsmanagementsysteme - Anforderungen.

## **ISO 3834-2**

Qualitätsanforderungen für das Schweißen. Schmelzschweißen von metallischen Werkstoffen.

## **CE**

Maschinenrichtlinie (2006/42/EG)



Meijer Handling Solutions B.V.

Oudebildtdijk 894

9079 NG St. Jacobiparochie

Niederlande

Website: [www.meijer-handling-solutions.com](http://www.meijer-handling-solutions.com)

Telefon: +31 (0)518 492929

Telefax: +31 (0)518 492915

E-Mail: [info@meijer-group.com](mailto:info@meijer-group.com)