

Návod k použití a seznam dílů

MHEH (Přídavné zařízení zdvihu)

MHEH-10

MHEH-20

MHEH-30

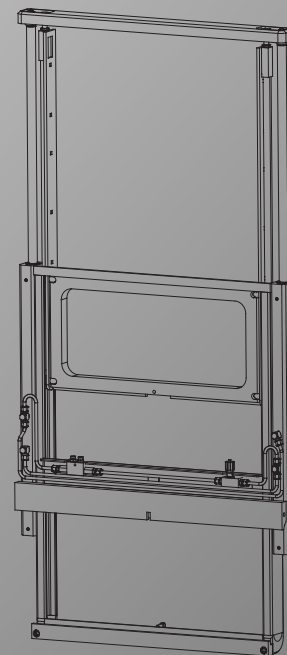


Návod č.: MA13042016-09

Datum vydání: 25.11.2022

Jazyk: CZE

Revize: 09



Obsah

Definice	2
Poznámka	2
Normy (kvality) a směrnice.....	2
Bezpečnost	3
Identifikace	4
Pokyny ke zdvihání	4
Montáž na vidlicový vysokozdvizný vozík	5
Harmonogram údržby	6
Pokyny k výměně.....	7
Pokyny k výměně kladek	7
Pokyny k výměně dílů vnitřního rámu	8
Pokyny k výměně hydraulických válců.....	9
Schéma hydraulického zapojení	10
Odstraňování problémů	11
Příloha: Seznamy náhradních dílů zařízení MHEH	12
Seznam dílů sady hydraulických prvků	13
Seznam dílů vnějšího rámu.....	14

Seznam dílů pro montáž vnitřního rámu	15
---	----

Definice



Varování:

Bloky textu označené ikonou „Varování“ (zobrazena vlevo) a začínající textem „**Varování:**“ uvádějí informace o činnostech, které mohou mít za následek těžký úraz.



Upozornění:

Bloky textu označené ikonou „Upozornění“ (zobrazena vlevo) a začínající textem „**Upozornění:**“ uvádějí informace o činnostech, které mohou mít za následek poškození zařízení MHEH, jeho součástí nebo zboží.

Poznámka

© Copyright 2014–2020, Meijer Handling Solutions B.V. Všechna práva vyhrazena.

Informace uvedené v této příručce, mimo jiné včetně obrázků a textu, nesmí být reprodukovány bez předchozího písemného svolení společnosti Meijer Handling Solutions B.V.

Informace uvedené v této příručce jsou poskytovány bez jakéhokoli druhu záruky. Společnost Meijer Handling Solutions B.V. neponese v žádném případě zodpovědnost za úrazy a škody vzniklé na základě použití tohoto návodu.

Upozorňujeme, že informace uvedené v tomto návodu mohou být kdykoli změněny bez předchozího upozornění. Zároveň upozorňujeme, že tento návod může obsahovat technické nepřesnosti a tiskové chyby. Společnost Meijer Handling Solutions B.V. vyvíjí nejvyšší úsilí, aby zabránila chybám v návodu, ale nemůže to zaručit. Jestliže si povšimnete jakékoli tiskové chyby nebo technické nepřesnosti, nebo pokud budete mít nějaké návrhy, informujte nás o tom.

Obchodní značky nebo názvy výrobků použité v tomto návodu, které zde nejsou uvedeny, jsou obchodními značkami svých příslušných držitelů.

Normy (kvality) a směrnice

Společnost Meijer Handling Solutions B.V. splňuje požadavky následující normy kvality: ISO 9001.

Zařízení MHEH je v souladu s následujícími normami a směrnici:

- CE (2006/42/ES) – Směrnice o strojních zařízeních
- ISO 3834-2 – Požadavky na jakost při tavném svařování kovových materiálů – Část 2: Vyšší požadavky na jakost

Bezpečnost

**Varování:**

Bez výslovného souhlasu původního výrobce neumísťujte přídavná zařízení před příslušenství MHEH, jako je například boční posuv, polohovač vidlic apod., s výjimkou běžných vidlic vysokozdvížných vozíků.

**Varování:**

Nepoužívejte zařízení MHEH při teplotách nižších než -30 °C nebo vyšších než +50 °C.

**Varování:**

Nenechávejte zařízení MHEH obsluhovat nezletilými, ale pouze kvalifikovanou obsluhou.

**Varování:**

Nepoužívejte zařízení MHEH ke zdvihání osob ani zvířat.

**Varování:**

Nestrkejte části těla mezi zdvihací rám a pevné díly zařízení MHEH ani je tam nenechávejte.

**Varování:**

Bez výslovného svolení dodavatele neprovádějte na zařízení MHEH žádné úpravy. Úpravy provedené bez výslovného souhlasu budou mít za následek zneplatnění záruky a značení CE.

**Varování:**

Nepoužívejte vadné zařízení MHEH, dokud nebude profesionálně opraveno nebo vyměněno.

**Varování:**

Neprovádějte úkony údržby, pokud není zařízení MHEH zcela spuštěné, protože vnitřní rám by se mohl nenadále zasunout.

**Varování:**

Nepoužívejte zařízení MHEH s provozními tlaky vyššími než 250 bar, protože by to mohlo vést k vnitřním či vnějším únikům oleje.

**Varování:**

Nepoužívejte zařízení MHEH s provozními tlaky vyššími než 250 bar, protože by to mohlo vážně poškodit zařízení MHEH nebo jeho okolí.

**Varování:**

Abyste zabránili kolizi zařízení MHEH a zvedacího sloupu vysokozdvížného vozíku, smí se zařízení MHEH používat pouze tehdy, když je zdvihací deska v nejvyšší pozici.

**Varování:**

Zařízení MHEH nikdy nesmí být zavěšeno na nosnou desku, která je užší než celková šířka zařízení MHEH.

**Upozornění:**

Přepočítejte a vyměňte štítek pro zbytkovou nosnost vidlicového vysokozdvížného vozíku.

**Upozornění:**

Hydraulické součásti mohou být během provozu horké.

**Upozornění:**

Zorné pole je v důsledku instalace zařízení MHEH omezeno.

**Upozornění:**

Zařízení MHEH může zdvihnout maximální hodnotu uvedenou na typovém štítku.

**Upozornění:**

Používáním zařízení MHEH dosáhnete dodatečné výšky vozíku.

**Upozornění:**

Abyste snížili riziko vážného zranění, jezděte se zařízeními MHEH vždy pouze v nejnižší možné poloze.

**Upozornění:**

Používání zařízení MHEH s provozními tlaky nižšími než 120 bar může způsobit špatnou funkci zařízení MHEH.

Identifikace

Symbole typového štítku



Popis typu



Maximální povolený tlak oleje



Sériové číslo



Rok výroby



Hmotnost

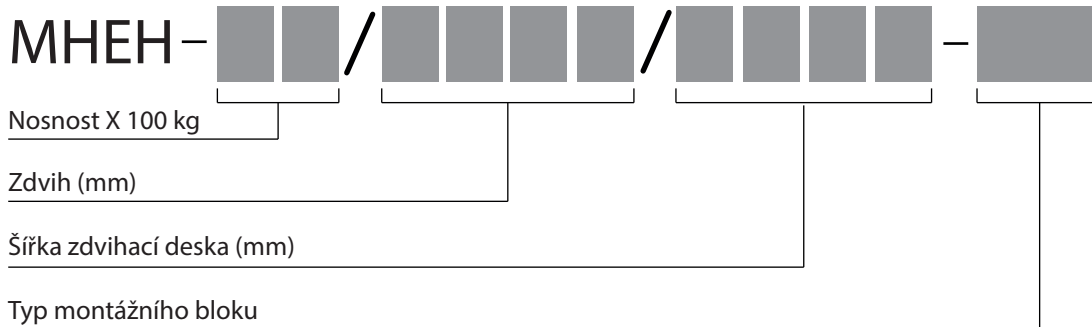


Další informace



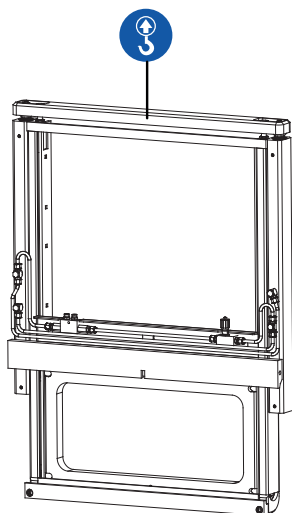
Maximální hodnota

Popis typu



Pokyny ke zdvihání

Chcete-li zdvihnout zařízení MHEH, připevněte k přípojovacímu profilu šroub s okem M16, viz níže uvedený náčrt. K šroubu s okem připevněte zdvihací popruhy a zvedněte nebo přesuňte zařízení MHEH.



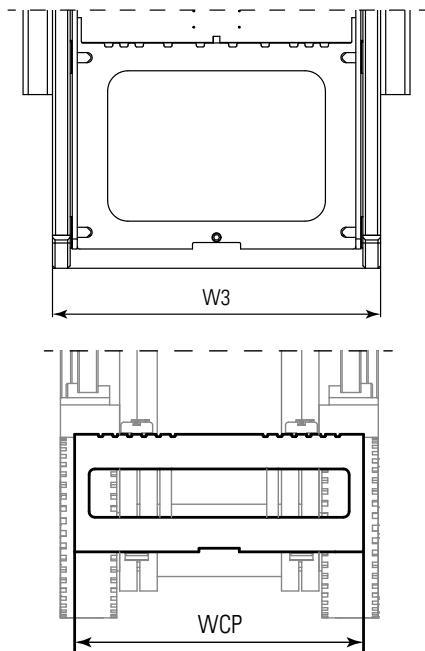
Upozornění:

Zařízení MHEH se může během zvedání vysunout, když není hydraulický okruh úplně uzavřen. Jestliže není uzavřen, před zvedáním jej nejdříve zavřete.

Montáž na vidlicový vysokozdvížený vozík

1 Před instalací

Zkontrolujte, zda je šířka nižšího rámu (W3) menší než šířka zdvihací desky (WCP).

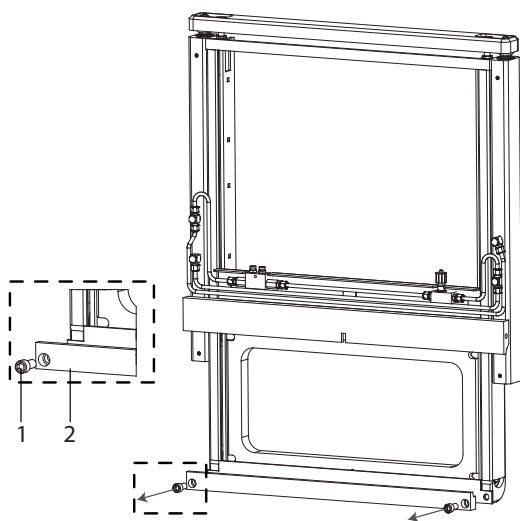


Varování:

Zařízení MHEH nikdy nesmí být zavěšeno na zdvihací desku, která je užší než celková šířka zařízení MHEH.

2 Demontáž spodního montážního bloku

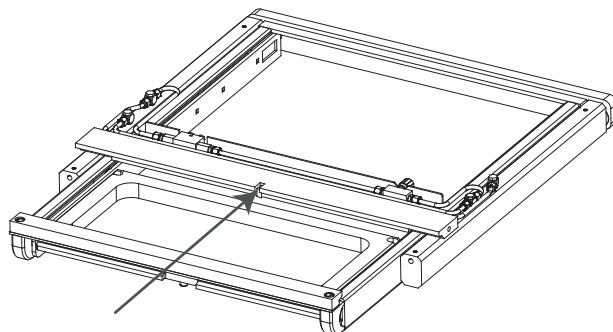
Sejměte spodní montážní blok z rámu.



Popis požadovaných dílů	Číslo zboží	Množství
1 Šroub s vnitřním šestihranem M16	07160 M16 × 35	2
2 Montážní blok	*	1

3 Umístění zařízení MHEH na střed zdvihací desky

Umístěte zařízení MHEH na střed zdvihací desky zdvižného vozíku pomocí posuvného zařízení.



4 Instalace spodního montážního bloku

Aby zařízení MHEH bylo zajištěno na vysokozdvížném vozíku, musí být profil FEM2 připojený ke zdvihací desce.

K zajištění šroubů použijte následující utahovací moment.

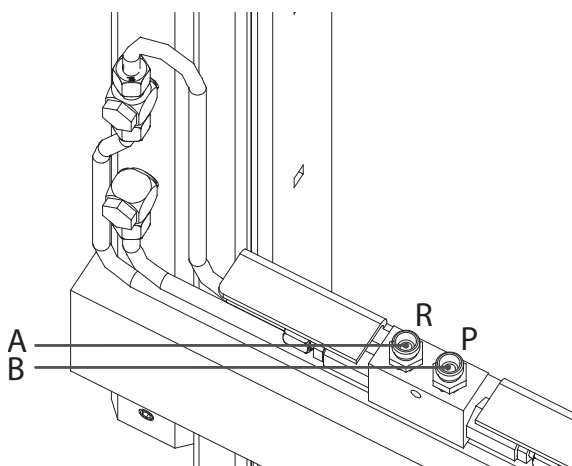
Velikost závitu	Utahovací moment
M16	153 Nm



Upozornění:

Přepočítejte a vyměňte typový štítek pro zbytkovou nosnost vidlicového vysokozdvížného vozíku.

5 Připojení hydraulické soustavy k vysokozdvížnému vozíku








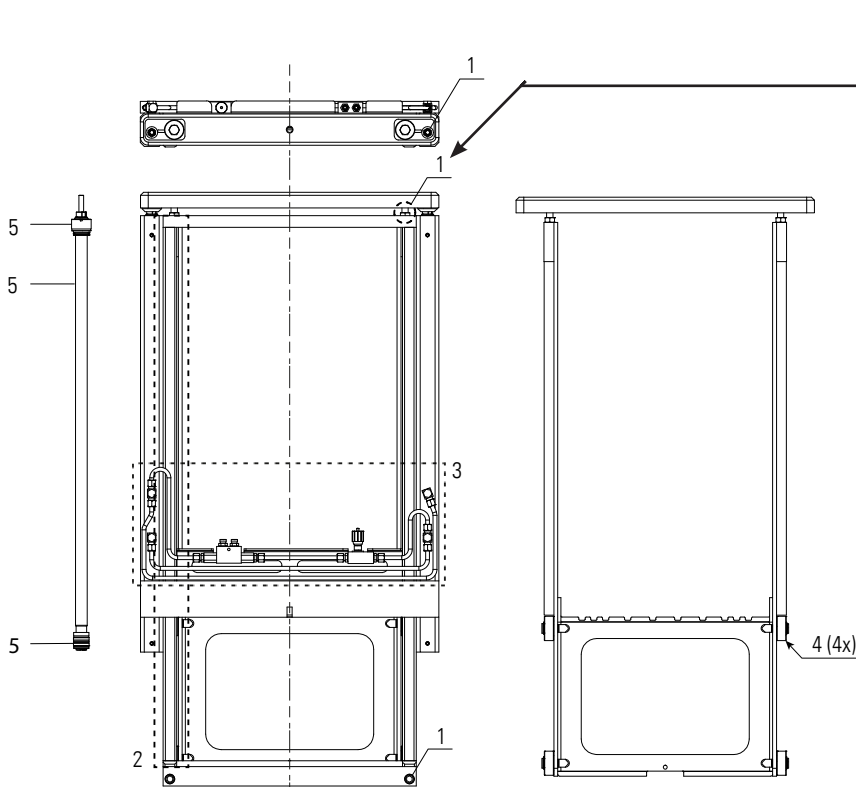
Připojte hydraulickou soustavu vidlicového vysokozdvížného vozíku do portů A + B zařízení MHEH.

Kapacita:	Doporučený pr tok oleje [l/min]:	Doporučený minimální provozní tlak [bar]:
MHEH-10	10	160
MHEH-20	10	160
MHEH-30	10	160

* Č. zboží závisí na konkrétním modelu.

Harmonogram údržby

Č.	Popis	Každých 100 hodin	Každých 500 hodin	Každých 1000 hodin	Každých 2000 hodin
1.	Utáhněte šrouby a matice dle informací v níže uvedeném obrázku.				
2.	Zkontrolujte dostatek maziva na kontaktních površích kladek. V případě potřeby je namažte.				
3.	Zkontrolujte možné úniky ze všech hydraulických trubek. Vyměňte opotřebované nebo zkroucené hadice a utáhněte prosakující spojky.				
4.	Zkontrolujte možné nadměrné opotřebení kladek. V případě potřeby díly vyměňte.				
5.	Zkontrolujte hydraulické součásti, jako jsou těsnění, hlavy válců a písty. V případě potřeby díly vyměňte.				
6.	Zkontrolujte možné poškození a deformace zařízení MHEH.				



Upozornění:
Při seřizování těchto dílů postupujte podle informací uvedených v odstavci „Pokyny k výměně dílů vnitřního rámu“.

Poznámky k harmonogramu údržby:

- » V případě zjištěných vad nejdříve vyřešte problém nebo vyměňte díly, než budete zařízení MHEH dále používat.
- » Doporučený mazací tuk: Novatex EP2 (bod 2).
- » V případě netěsnosti ihned demontujte zařízení MHEH z vidlicového vysokozdvizného vozíku a obraťte se na svého dodavatele (body 3 a 5).
- » Viz kapitola „Pokyny k výměně“, kde je podrobněji popsána výměna dílů i potřebné nářadí.

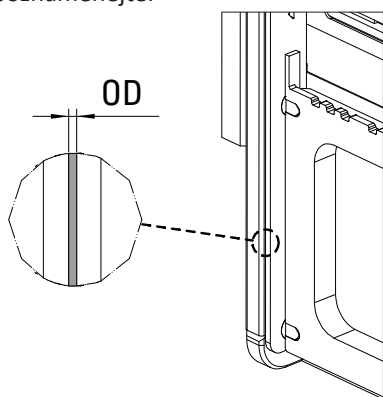
Pokyny k výměně

Pokyny k výměně kladek

1 Demontáž

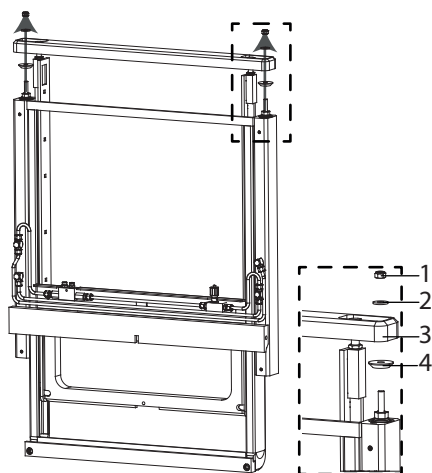
Před demontáží nejdříve zkontrolujte následující body.

1. Přesuňte zdvihací desku na jednu stranu, případně ji tam upněte, a změřte (v mm) velikost mezery (OD) mezi vnitřním a vnějším rámem.
2. Přesuňte zdvihací desku na opačnou stranu, případně ji tam upněte, a změřte znovu velikost mezery na původní straně.
3. Hodnoty od sebe odečtete a získáte vůli mezi zdvihací deskou a vnějším rámem.
4. Před pokračováním demontáže si tuto hodnotu poznamenejte.



2 Demontáž rámu

Za účelem demontáže vnitřního rámu sejměte následující díly.

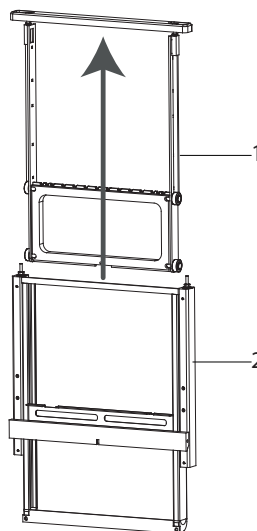


	Popis požadovaných dílů	Číslo zboží	Množství
1	Matice M12	12300 M12	2
2	Podložka M12	SRKB12530301	2
3	Připojovací profil	*	1
4	Opěrný kroužek	M00021785	2

* Č. zboží závisí na konkrétním modelu.

3 Demontáž vnitřního a vnějšího rámu

Podle níže uvedeného obrázku rozeberte vnitřní a vnější rám.



	Popis požadovaných dílů	Číslo zboží	Množství
1	Vnitřní rám	*	1
2	Vnější rám	*	1

4 Výměna kladek

Před montáží kladek vypočítejte pomocí následujícího vzorce potřebné množství rozpěrek na kladku:

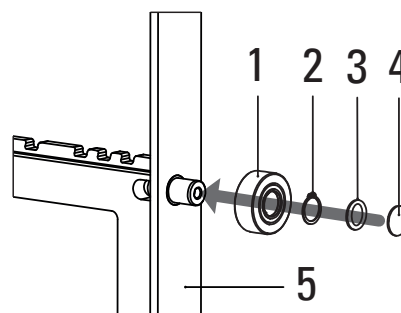
$$\text{Počet rozpěrek na kladku} = \frac{\text{(vypočítaná vůle)} - (1 \text{ mm})}{(0,5 \text{ mm})}$$

Namontujte kladky, pojistné kroužky, rozpěrky a vačková těsnění, viz obrázky níže. Tento postup zopakujte u všech čtyř kladek. U každé kladky použijte množství rozpěrek vypočítané dle výše uvedeného vzorce.



Upozornění:

Abyste zabránili případné špatné funkci stroje, použijte u každé kladky stejný počet rozpěrek.



Pokračování na další stránce.

4 Montáž kladek (pokračování)

	Popis požadovaných dílů	Číslo zboží	Množství
1	Pojzdová kladka	M00021307	4
2	Pojistný kroužek 25 mm	36000 25	4
3	Podložka 10 × 22 × 0,25 mm	10094791	**
4	Vodící vačka	M00021306	4
5	Zdvihací deska zařízení MHEH	*	1

* Č. zboží závisí na konkrétním modelu.

** Potřebné množství se může u jednotlivých modelů lišit.

5 Zpětná montáž

Opět smontujte zařízení MHEH, přičemž postupujte v obráceném pořadí podle kroků 2 a 3.

Pokyny k výměně dílů vnitřního rámu

1 Demontáž rámu

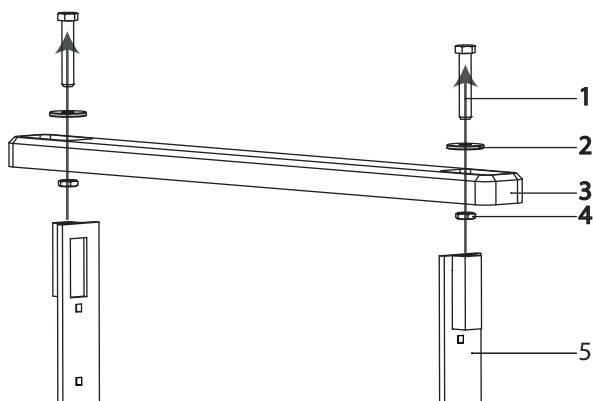
Postupujte podle kroku 2 uvedeného v části „Pokyny k výměně kladek“.

2 Demontáž vnitřního a vnějšího rámu

Postupujte podle kroku 3 uvedeného v části „Pokyny k výměně kladek“.

3 Demontáž přípojovacího profilu

Demontujte součásti podle níže uvedeného obrázku.



	Popis požadovaných dílů	Číslo zboží	Množství
1	Šroub M16	01010.160.090	2
2	Podložka M16	M00000727	2
3	Přípojovací profil	*	1
4	Matice M16	01300 M16	2
5	Vnitřní rám	*	1

4 Výměna dílů

V případě potřeby díly vyměňte.

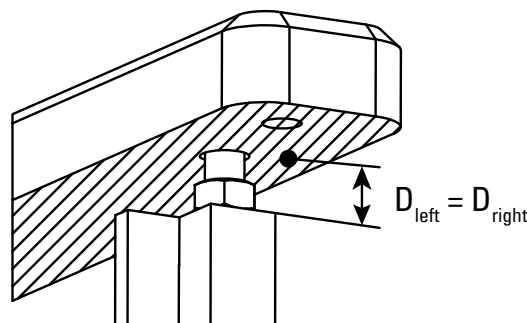
5 Zpětná montáž

Opět smontujte vnitřní rám, přičemž postupujte v obráceném pořadí podle kroků 1 až 3.

6 Montáž přípojovacího profilu

Seřídte výšku (D) mezi přípojovacím profilem a vnitřním rámem tak, aby byl přípojovací profil paralelně k horní části vnitřního rámu. Je nutné dodržovat následující pravidla:

- » Rozdíl výšek mezi levou a pravou částí rámu nesmí být větší než 1 mm.
- » Výška v levé i pravé části se musí pohybovat v rozsahu 20–30 mm.



Upozornění:

Nedodržení těchto pravidel může mít za následek vyšší míru únavy materiálu a zkrácení životnosti.

7 Zajištění přípojovacího profilu

K zajištění matic (viz následující obrázek) použijte dostatečný utahovací moment a přípravek Loctite 243 (modrý Loctite). Postupujte stejně na obou stranách rámu.

Velikost závitu	Utahovací moment
M16	153 Nm



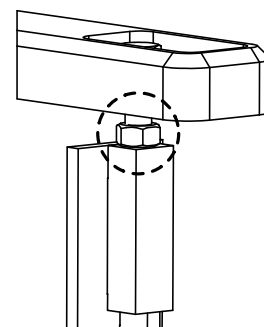
Upozornění:

Pokud nepoužijete příslušný utahovací moment a přípravek Loctite, mohou být časem na obou stranách různé výšky, což bude mít za následek vyšší míru únavy materiálu a zkrácení životnosti.



Upozornění:

Matice zabraňují povolování šroubů. Matice umístěte a zajištěte podle obrázku uvedeného vpravo.



Pokyny k výměně hydraulických válců

1 Demontáž rámu

Postupujte podle kroku 2 uvedeného v části „Pokyny k výměně kladek“.

2 Demontáž vnitřního a vnějšího rámu

Postupujte podle kroku 3 uvedeného v části „Pokyny k výměně kladek“.

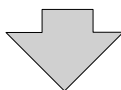
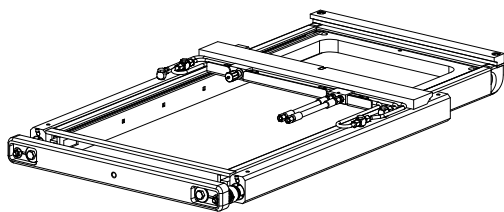
3 Položení zařízení MHEH na zadní část

Před montáží zařízení MHEH zvedněte a položte ho zadní částí na pracovní desku. Informace najdete v části „Pokyny ke zdvihání“.



Varování:

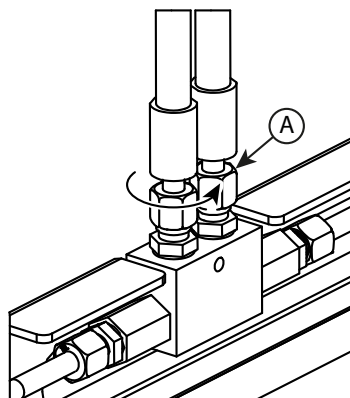
Zařízení MHEH pokládejte vždy tak, aby přední část směřovala dolů. Zabrání se tak poškození hydraulických prvků.



4 Odvzdušnění hydraulické soustavy

Mírně povolte spojky hadice (A), aby písty po demontáži hydraulických dílů nevytvořily vakuum.

Potřebné nářadí: Vidlicový klíč velikosti 22 mm.

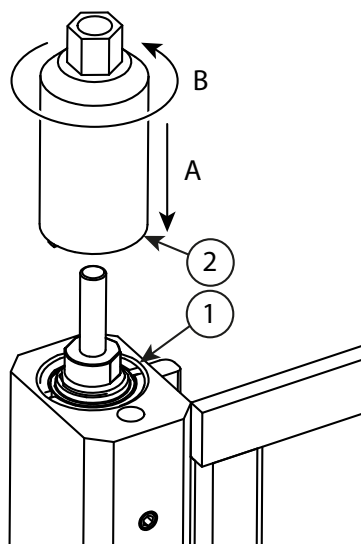


5 Demontáž hydraulických válců

Pod zařízením MHEH umístěte nádobu na odkapávání. Odšroubujte hlavu válce (1) pomocí klíče na hlavy válců (2) a rohátky.

Potřebné nářadí: Klíč na hlavy válců, rohátka velikosti 22 mm.

Klíče na hlavy válců jsou dostupné pouze u společnosti Meijer Handling Solutions B.V. (č. dílu M00028333).



6 Demontáž hydraulických válců

Ze zařízení MHEH vytáhněte celou sadu hydraulických dílů, která se skládá z pístu, hlavy válců a pístnice.



Upozornění:

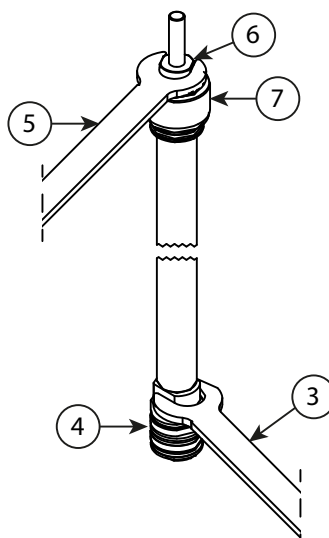
Dávejte pozor na povrch pístnice. I sebemenší poškození povrchu může mít za následek úniky oleje.

7 Demontáž píst

Upněte pístnici za konec tyče (6, viz následující obrázek), ne za samotnou pístnici, aby nedošlo k jejímu poškození (viz také krok 4). K povolení pístu (4) použijte vidlicové klíče velikosti 27 mm (3) a 24 mm (5). Jestliže píst nelze povolit, ohřejte ho hořákem.

Potřebné nářadí: Vidlicový klíč velikosti 27 mm a 24 mm.

Poznámka: Při ohřívání pístu hořákem je nutné píst vyměnit, protože při ohřevu se poškodí těsnění.



Upozornění:

V oblasti, která není vybavena nebo určena k tomuto účelu, nepoužívejte hořák, protože hrozí nebezpečí požáru.

8 Čištění povrchu závitů

Odstraňte zbývající zbytky lepidla ze závitů pístnice, poté pístnici a závit vyčistěte přípravkem Loctite 7063 (viz www.loctite.com).

9 Výměna dílů

V případě potřeby vyměňte píst, hlavu válce nebo pístnici.

10 Složení válce

Nasuňte hlavu válce na pístnici.

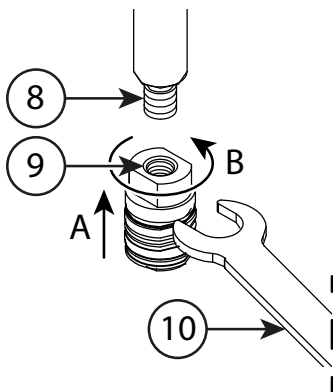
Vyčistěte závit pístu (9) přípravkem Loctite 7063. Na závit (8) pístnice naneste přípravek Loctite 270. Informace o způsobu upnutí pístu a pístnice najdete v kroku 5. K utažení pístu na pístnici utahovacím momentem 100 Nm použijte momentový klíč velikosti 27 mm (10).

Potřebné nářadí: Loctite 2701, Loctite 7063, momentový klíč velikosti 27 mm.



Upozornění:

Během montáže nepoškodte těsnění hlavy válce, protože by to mohlo mít za následek úniky oleje. Zvláštní pozornost věnujte posouvání hlavy válce přes závit na pístnici.



11 Zpětná montáž válců

Na závit hlavy válce namažte přípravek Copaslip (viz www.kroon-oil.com). Zarovnejte hydraulickou soupravu s válcem a kladivem ji opatrně naklepejte do otvoru. Zashroubujte hlavu válce a utáhněte ji pomocí klíče na hlavu válců (viz krok 5) a momentového klíče. Použijte utahovací moment 90 Nm.

Potřebné nářadí: Kladivo, Copaslip, klíč na hlavu válců, momentový klíč velikosti 22 mm.



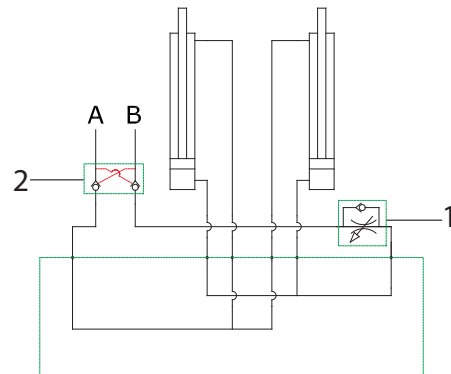
Upozornění:

Během montáže nepoškodte píst ani těsnění hlavy válce, protože by to mohlo mít za následek úniky oleje.

12 Zpětná montáž zařízení MHEH

Opět smontujte zařízení MHEH, přičemž postupujte v obráceném pořadí podle kroků 1 a 2.

Schéma hydraulického zapojení

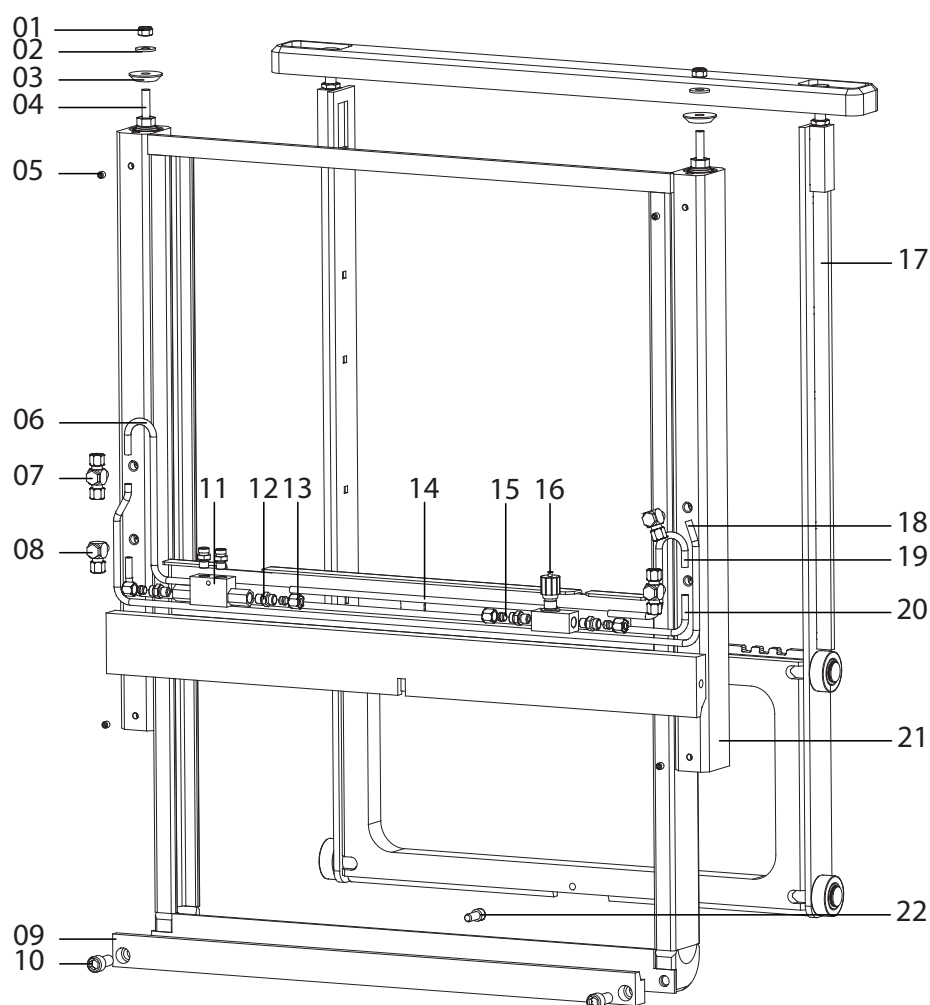


Poz. č.	Popis	Číslo zboží	Množství
1	Regulační ventil průtoku	M00013020	1
2	Dvojčinný zpětný ventil	M00013160	1

Odstraňování problémů

Projev	Příznak	Možná příčina	Možné řešení	
Únik oleje	Únik oleje mezi hlavou válce a pístnicí	Ohnutá pístnice	Vyměňte pístnici a hlavu válce.	
		Poškrábaná/poškozená pístnice	Vyměňte hlavu válce.	
	Únik oleje mezi hlavou válce a čepelí vidlice	Únik oleje netěsným těsněním pístu	Vyměňte hlavu válce.	
	Únik oleje na spojce	Netěsný O-kroužek	Vyměňte hlavu válce.	
Na podlaze kolem zařízení MHEH jsou louže oleje	Únik oleje	Netěsný měděný kroužek	Vyměňte měděný kroužek.	
		Volný konektor	Utáhněte konektor.	
		Poškozené nebo opotřebované trubky	Utáhněte konektor.	
Zařízení MHEH se pohybuje nerovnoměrně	Únik oleje	Poškozené spojky	Vyměňte trubky a doplňte nádrž.	
		Poškozený ventil	Vyměňte spojky a doplňte nádrž.	
		Vzduch v hydraulické soustavě	Vyměňte ventil a doplňte nádrž.	
Zdvihací deska se naklání	Zpomaluje při zdvihání nákladu, následně se vrací k běžné rychlosti	Vzduch v hydraulické soustavě	Odvzdušněte hydraulickou soustavu tím, že několikrát posunete zařízení MHEH bez nákladu z výchozí polohy do koncové a zpět.	
	Zařízení MHEH se bez ovládní mírně spouští			
	Válce se nepohybují souhlasně	Těsnění pístu netěsní	Píst s netěsnícím těsněním vyměňte.	
	Zdvihací deska se nepohybuje dolů	Zdvihací deska se bez ovládní pohybuje	Délky pístnic se liší	Namontujte pístnice stejné délky tyče.
			Průtok hydraulického oleje není v rozsahu 5–15 l/min	Obraťte se na svého dodavatele.
Zdvihací deska se nepohybuje dolů	Zdvihací deskou se dá pohybovat pouze nahoru	V hydraulické soustavě je uzavřen vzduch	Soustavu odvzdušněte.	
		Těsnění pístu netěsní	Píst s netěsnícím těsněním vyměňte.	
Zdvihací deska se nepohybuje dolů	Zdvihací deskou se dá pohybovat pouze nahoru	Netěsní dvojčinný zpětný ventil	Informujte svého dodavatele vidlicového zdvižného vozíku.	

Příloha: Seznamy náhradních dílů zařízení MHEH



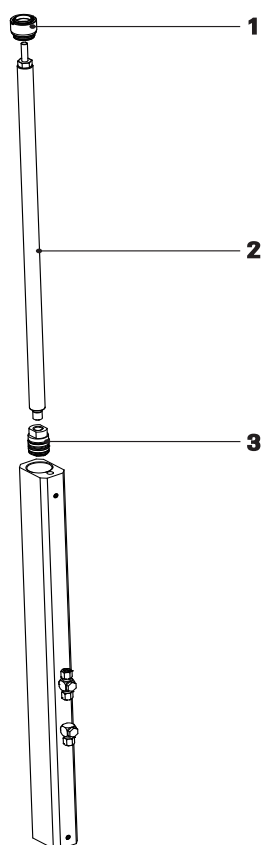
Poz. č.	Popis	Č. zboží	Celkem kusů
1	Matice M12	12300 M12	2
2	Podložka M12	SRKB12530301	2
3	Opěrný kroužek	M00021785	2
4	Pístnice zařízení MHEH	*	2
5	Zátka 1/8	RE0016000	4
6	Trubka 10L C	*	1
7	Spojka banjo T M14	RE0017025**	2
8	Spojka banjo M14	RE0017026**	2
9	Montážní blok	*	1
10	Šroub s vnitřním šestihranem M16	07160 M16 × 35	2
11	Dvojčinný zpětný ventil	M00013160	1
12	Spojka G3/8 10L	M00004208	6
13	Matice 10L	RE0017040	4
14	Trubka 10L E	*	1
15	Řezací kroužek	MSE-0612200200	4
16	Regulační ventil průtoku	M00013020	1

17	Vnitřní rám	*	1
18	Trubka 10L A	*	1
19	Trubka 10L D	*	1
20	Trubka 10L B	*	1
21	Šroub s vnitřním šestihranem M12 × 30	07160 M12 × 30	1
22	Vnější rám	*	1

* Č. zboží závisí na konkrétním modelu. Při objednávání uveďte sériové číslo.

** V případě, že potřebujete vyměnit díly, požádejte o radu svého dodavatele.

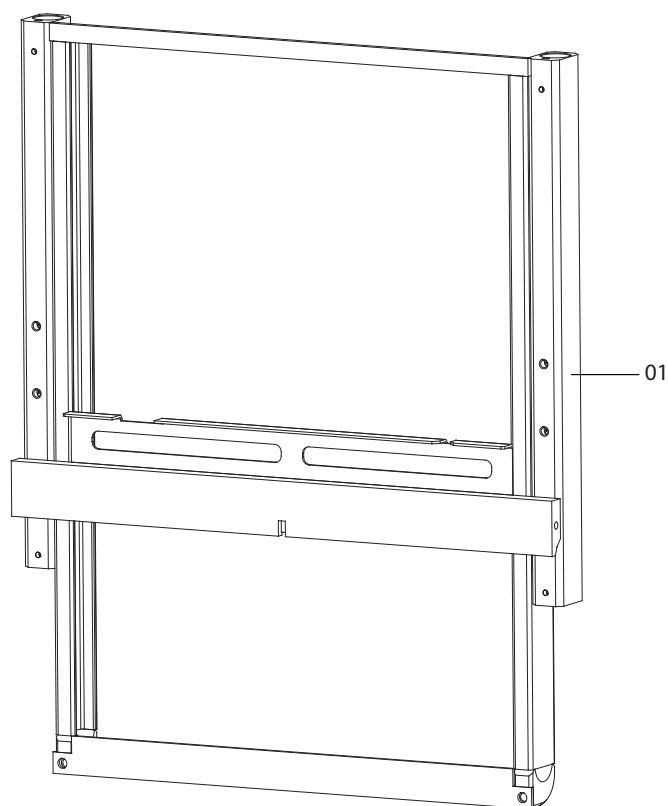
Seznam dílů sady hydraulických dílů



Poz. č.	Popis	Číslo zboží	Množství
1	Hlava válceø 40 (na pístnici ø 30)	M00025528	2
2	Pístnice ø 30	*	2
3	Píst ø 40 (na pístnici ø 30)	RE2008015	2

* Č. zboží závisí na konkrétním modelu. Při objednávání uveďte sériové číslo.

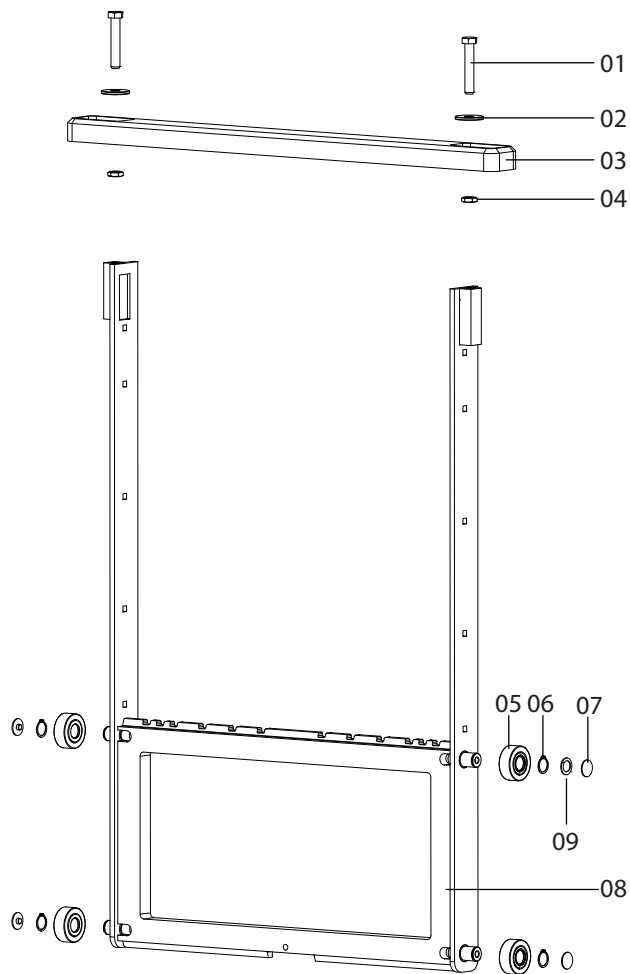
Seznam dílů vnějšího rámu



Poz. č.	Popis	Č. zboží	Celkem kusů
1	Vnější rám	*	1

Č. zboží závisí na konkrétním modelu. Při objednávání uveďte sériové číslo.

Seznam dílů pro montáž vnitřního rámu



Poz. č.	Popis	Č. zboží	Celkem kusů
1	Šroub M16	01010.160.090	2
2	Podložka M16	M00000727	2
3	Připojovací profil	*	1
4	Matice M16	01300 M16	2
5	Pojezdová kladka	M00021307	4
6	Upevňovací kroužek 25 mm	36000 25	4
7	Vodící vačka	M00021306	4
8	Zdvihací deska zařízení MHEH	*	1
9	Podložka 10 × 22 × 0,25 mm	10094791	**

* Č. zboží závisí na konkrétním modelu. Při objednávání uveďte sériové číslo.

** Potřebné množství se může u jednotlivých modelů lišit.

Výrobní a bezpečnostní normy

Společnost Meijer Handling Solutions B.V. vyžaduje, aby její výrobky byly nejvyšší kvality, což můžeme zaručit jedině v případě, že splníme požadavky všech mezinárodních norem a předpisů, například následujících:

ISO 9001

Systémy řízení kvality – požadavky.

ISO 3834-2

Požadavky kvality na svařování. Svařování kovových materiálů.

CE

Směrnice o strojních zařízeních (2006/42/ES)



Meijer Handling Solutions B.V.

Oudebildtdijk 894

9079 NG St. Jacobiparochie

Nizozemí

Webové stránky: www.meijer-handling-solutions.com

Telefon: +31 (0)518 492929

Telefax: +31 (0)518 492915

E-mail: info@meijer-group.com