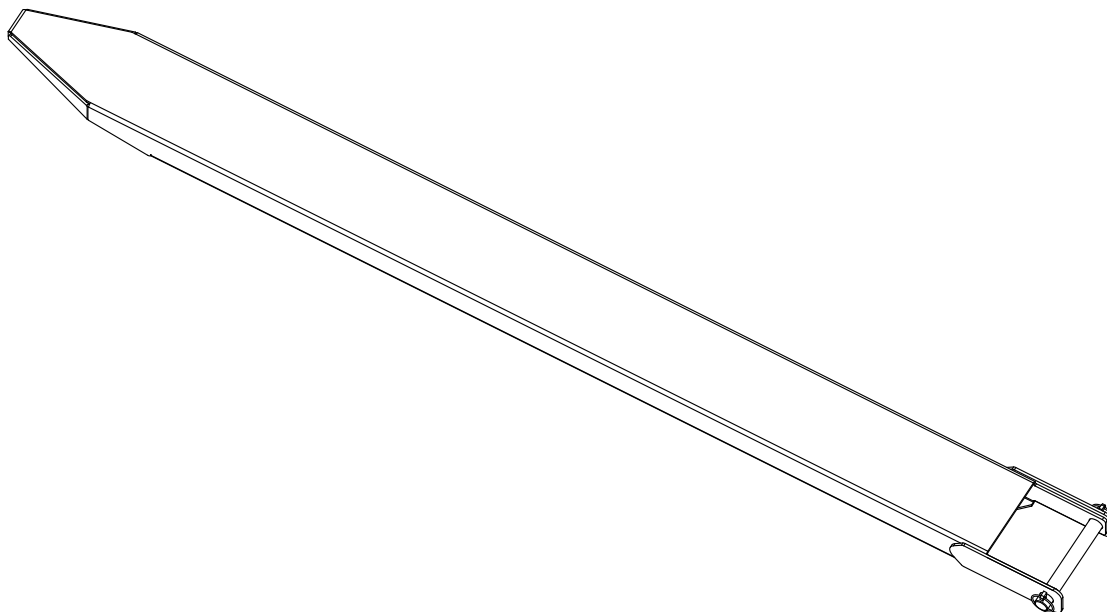


# Handleiding en onderdelenboek

Verlengvorken



Handleiding nr.: MA16052017-02NLD  
Publicatiedatum: 09-04-2021

Taal: NLD  
Revisie: 02

## Inhoudsopgave

Definities.....	2
Opmerking .....	2
(Kwaliteits) standaards en richtlijnen .....	2
Veiligheid .....	3
Algemene omschrijving .....	4
Montage Verlengvork op de heftruck.....	4
Beschikbare Types .....	5
Onderhoudsschema .....	6
Vervangende onderelen .....	6

## Definities



### **Waarschuwing:**

Tekstblokken gemarkeerd met een “Waarschuwing” icoon (zoals links te zien is) en die starten met de tekst “**Waarschuwing:**” geven informatie over handelingen die ernstig letsel tot gevolg kunnen hebben.



### **Pas op:**

Tekstblokken gemarkeerd met een “Waarschuwing” icoon (zoals links te zien is) en die starten met de tekst “**Pas op:**” geven informatie over handelingen die schade aan de Verlengvork, onderdelen van de Verlengvork of goederen tot gevolg kunnen hebben.

## Opmerking

© Copyright 2021, Meijer Handling Solutions B.V. Alle rechten zijn gereserveerd.

Informatie uit deze handleiding, inclusief maar niet gelimiteerd tot afbeeldingen en tekst, mogen niet gereproduceerd worden zonder voorafgaande, schriftelijke toestemming van Meijer Handling Solutions B.V.

De informatie in deze handleiding wordt gegeven zonder enige vorm van garantie. Meijer Handling Solutions B.V. zal in geen geval aansprakelijk zijn voor letsel of schade voortkomend uit gebruik van deze handleiding.

Informatie in deze handleiding kan worden gewijzigd op elk moment zonder voorafgaande kennisgeving. Daarnaast kan deze handleiding technische onnauwkeurigheden en drukfouten bevatten. Meijer Handling Solutions B.V. doet haar best om fouten in de handleiding te voorkomen, maar kan dit niet garanderen. Als u zet- of technische onjuistheden tegenkomt of als u suggesties heeft, laat het ons dan weten.

Handelsmerknamen en productnamen gebruikt in deze handleiding, maar niet specifiek hier genoemd, zijn handelsmerknamen van hun respectievelijke houders.

## (Kwaliteits) standaards en richtlijnen

Meijer Handling Solutions B.V. voldoet aan de volgende kwaliteitsstandaard: ISO 9001.

Daarnaast voldoet de Verlengkoker aan de volgende norm:

- ISO 13284 - Fork-arm and telescopic fork arms.

# Veiligheid

**Waarschuwing:**

De vorklengte dient minimaal 60% van de lengte van de verlengvork te zijn. Kortere vaste vorken mogen i.v.m. de veiligheid alleen gebruikt worden na expliciete toestemming van de leverancier.

**Waarschuwing:**

De Verlengvork mag nooit gebruikt worden in omgevingstemperaturen lager dan -30°C / -22°F of hoger dan 50°C / 122°F.

**Waarschuwing:**

De Verlengvork mag nooit gebruikt worden door een minderjarige, maar alleen door gekwalificeerde operators.

**Waarschuwing:**

De Verlengvork mag nooit gebruikt worden om mensen of dieren te heffen.

**Waarschuwing:**

De Verlengvork mag nooit gebruikt worden wanneer er mensen op de Verlengvork aanwezig zijn.

**Waarschuwing:**

Er mag nooit aan de Verlengvork gelast worden zonder specifieke toestemming van de leverancier. Als laswerkzaamheden zonder toestemming toch plaats vinden, vervalt alle garantie.

**Waarschuwing:**

In geval van een defect aan de Verlengvork, mag de Verlengvork nooit gebruikt worden totdat de Verlengvork vakkundig is gerepareerd of vervangen.

**Waarschuwing:**

Verboden om de Verlengvork te gebruiken in brand- of explosiegevaarlijke, corrosieve of zeer stoffige omgevingen.

**Waarschuwing:**

Verboden om de Verlengvork te gebruiken zonder deze correct te borgen.

**Pas op:**

Herbereken en vervang de naamplaat voor de



restcapaciteit van de heftruck.

**Pas op:**

De Verlengvork heeft een maximale hefcapaciteit.

**Pas op:**

Door gebruik van de Verlengvork wordt de lengte van de vorken groter.

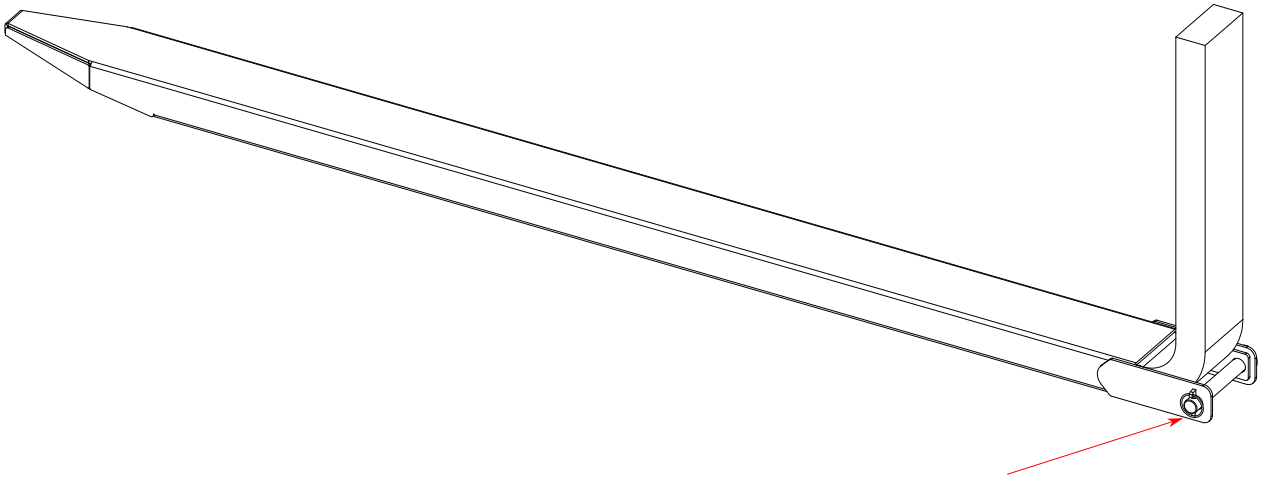
**Pas op:**

Voer de voorgeschreven controles en werkzaamheden uit

## Algemene omschrijving

De verlengvork zorgt ervoor dat de lepels die op de heftruck zitten verlengd worden. Door de verlenging van de vorken is het mogelijk om langere pallets of 2 pallets achter elkaar op te pakken als de capaciteit van de verlengvork dit toestaat.

## Montage Verlengvork op de heftruck



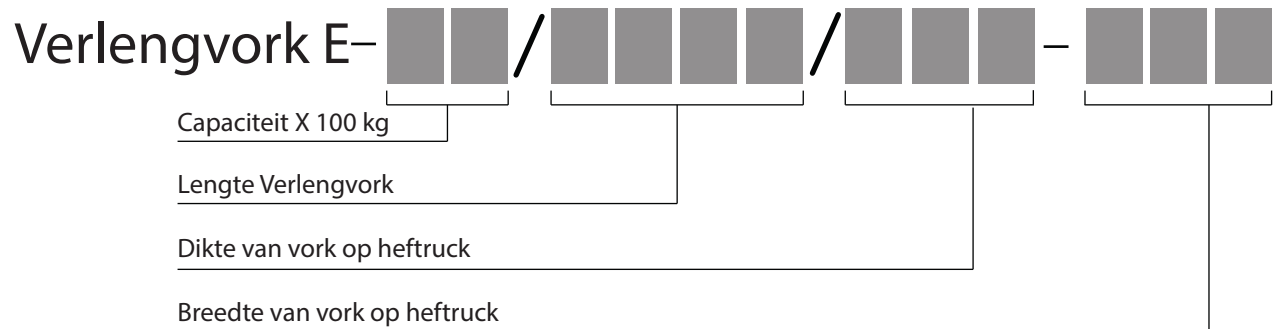
**Stap 1:** Haal de as die in bovenstaande tekeningen met een pijl aangegeven wordt, los.

**Stap 2:** Schuif de koker om de vork van de heftruck.

**Stap 3:** Plaats de as terug

**Stap 4:** Borg de as middels de borgringen

## Type beschrijving



## Beschikbare Types

Type:	capaciteit(kg)
E15-1600 035 80	1500
E15-1800 035 80	1500
E18-1600 035 100	1800
E18-1800 035 100	1800
E19-1200 040 80	1900
E19-1600 040 80	1900
E19-1700 040 80	1900
E19-1800 040 80	1900
E19-2000 040 80	1900
E19-2100 040 80	1900
E19-2400 040 80	1900
E24-1200 040 100	2400
E24-1500 040 100	2400
E24-1600 035 130	2400
E24-1600 040 100	2400
E24-1700 040 100	2400
E24-1800 035 130	2400
E24-1800 040 100	2400
E24-2000 040 100	2400
E24-2100 040 100	2400
E24-2400 040 100	2400
E29-1600 040 120	2900
E29-1800 040 120	2900
E29-2100 040 120	2900
E29-2400 040 120	2900
E31-1600 045 100	3100
E31-1700 045 100	3100
E31-1800 045 100	3100
E31-2000 045 100	3100
E31-2100 045 100	3100
E31-2400 045 100	3100
E32-1600 040 130	3200
E32-1800 040 130	3200
E37-1600 045 120	3700
E37-1800 045 120	3700
E37-2100 045 120	3700
E37-2200 045 120	3700
E37-2400 045 120	3700
E37-2400 055 131	3700
E37-2400 062 140	3700
E38-1600 050 100	3800

Type:	capaciteit(kg)
E38-1800 050 100	3800
E38-2000 050 100	3800
E39-1600 045 125	3900
E39-1800 045 125	3900
E39-2000 045 125	3900
E39-2100 045 125	3900
E39-2200 045 125	3900
E39-2400 045 125	3900
E40-1600 045 130	4000
E40-1800 045 130	4000
E40-2000 045 130	4000
E40-2300 045 130	4000
E40-2400 045 130	4000
E46-1600 050 120	4600
E46-1800 050 120	4600
E46-2100 050 120	4600
E46-2400 050 120	4600
E46-50-2000 050 120	4600
E46-50-2500 050 120	4600
E48-1600 050 125	4800
E48-1800 050 125	4800
E48-2250 050 125	4800
E48-2800 050 125	4800
E54-1600 050 140	5400
E54-1800 050 140	5400
E54-2000 050 140	5400
E54-2100 050 140	5400
E54-2100 062 139	5400
E54-2190 062 139	5400
E54-2400 050 140	5400
E58-1600 050 150	5800
E58-1800 050 150	5800
E58-2000 050 150	5800
E58-2000 060 150	5800
E58-2100 050 150	5800
E58-2400 050 150	5800
E70-1700 060 130	7000
E70-2400 060 130	7000
E70-2800 060 130	7000
E115-3300 070 150	11500

## Onderhoudsschema

N <sup>o</sup>	Beschrijving	Voor gebruikt	Elke 100 uur
1.	Controle op slijtage koker. <sup>1</sup>		
2.	Controle of de as aan de achterkant niet beschadigd is.		
3.	Controle of de borgringen nog goed bevestigd zijn.		

1. Bij een wanddikte reductie van 25% moet de koker vervangen worden.

## Vervangende onderdelen

Pos Nr.	Beschrijving	Artikel Nr.	Aantal
1	Verende borgpen 4,5mm	39660 4.5	2
2	As 20mm	RE0069047132	1

# Production and safety standards

Meijer Handling Solutions B.V. requires its products to be of the highest quality and we can only guarantee this by complying with all applicable international standards and regulations like:

## **ISO 13284**

Fork-arm and telescopic fork arms.



Meijer Handling Solutions B.V.

Oudebildtdijk 894

9079 NG St. Jacobiparochie

Netherlands

Website: [www.meijer-handling-solutions.com](http://www.meijer-handling-solutions.com)

Telephone: +31 (0)518 492929

Telefax: +31 (0)518 492915

E-mail: [info@meijer-group.com](mailto:info@meijer-group.com)