



**Gebruikershandleiding en onderdelenboek**  
**voor SHSSL 120, 130, 150, 200 en 250**

Manual no.: RE6003NL (rev.03)  
Publishing date: 11-12-2017  
Language: Nederlands



## Inhoud

---

Opmerking _____	3	- Onderhoudsschema _____	9
Kwaliteitsstandaard/ normen en richtlijnen _____	4	- Storingstabel _____	9
Veiligheid _____	4	Artikelbladen _____	10
Identificatie _____	5	- SHSSL _____	10
Montage _____	6		
- Montage instructies _____	6		
- Aansluiten hydrauliek _____	6		
-instructies voor het vervangen van cilinder _____	9		
Inspectie en onderhoud _____	9		

## Opmerking

---

© Copyright 2006 - 2012, Meijer Special Equipment V.O.F. Alle rechten voorbehouden.

Informatie die in deze handleiding wordt verstrekt, inclusief maar niet gelimiteerd tot afbeeldingen en tekst, mag niet worden gereproduceerd zonder de voorafgaande schriftelijke toestemming van Meijer Handling Solutions, tenzij anders aangegeven.

De informatie in deze handleiding wordt zonder enige vorm van garantie verstrekt. In geen enkel geval zal Meijer Handling Solutions aansprakelijk zijn voor ongevallen en schades die uit het gebruik van deze handleiding voortvloeien.

Let er op dat de informatie in deze handleiding op ieder moment veranderd kan worden zonder voorafgaande melding. Let er ook op dat deze handleiding technische onnauwkeurigheden en typfouten kan bevatten. Meijer Handling Solutions doet haar uiterste best om fouten in deze handleiding te voorkomen, maar kan dit niet garanderen. Als u typfouten of technische onnauwkeurigheden aantreft of suggesties heeft, laat dit ons weten.

KOOI-Reachforks® is een geregistreerd handelsmerk van Meijer Handling Solutions.

Andere merk- of productnamen die in deze handleiding worden gebruikt, maar die hier niet worden genoemd, zijn handelsmerken van hun respectievelijke houders.

Meijer Handling Solutions voldoet aan de volgende kwaliteitsstandaard: ISO 9001-2008

KOOI Reachforks® voldoen aan de volgende normen/ richtlijnen:

- ISO 13284 - Fork arm extensions and telescopic fork arms;
- ISO 4406– Hydraulic fluid power-Fluids– Method for coding the level of contamination by solid particles;
- ISO 2328– Fork– lift trucks– forks on type fork arms and fork arm carriages
- CE (2006/42/EC) - Machinerichtlijn
- NEN-EN-ISO 3834-2 Quality requirements for fusion welding of metallic materials – Part 2: Comprehensive quality requirements
- CE (2014/43) E.E.G.– ATEX (M.b.t. explosieveiligheid, geldt alleen voor ATEX vorken)

De telescopische vorken ondergaan steekproefsgewijs een dynamische test volgens ISO 2330.

## Veiligheid

	<b>Verboden</b> :om mee te rijden op de vorken of de last.
	<b>Verboden</b> :om onder de SHSS door te lopen en te staan.
	<b>Verboden</b> :om tussen de mast van de heftruck te reiken.
	<b>Let op:</b> bij het verlaten van de heftruck moet de motor uit gezet worden, op de handrem worden gezet en de last moet naar beneden gebracht worden.
	<b>Let op:</b> houd tekening met de ruimte boven en onder de vorken.
	<b>Let op:</b> de last op de SHSS moet zo evenredig als mogelijk verdeeld worden.
	<b>Let op:</b> gebruik de SHSS nooit in ruimten met temperaturen beneden $-30^{\circ}\text{C}$ , tenzij anders vermeld door de fabrikant.

	<b>Let op:</b> belast de SHSS nooit boven het door de fabrikant aangegeven belastingwaarden, betreffende hefcapaciteit en lastcentrum.
	<b>Let op:</b> trek de SHSS met last in als dit mogelijk is.
	<b>Let op:</b> trek de SHSS voor het rijden in als er geen last op staat.
	<b>Let op:</b> rijdt altijd met de SHSS in de laagst mogelijke stand.
	<b>Let op:</b> SHSS met gebreken mogen niet gebruikt worden totdat deze vakkundig gerepareerd of vervangen zijn.
	<b>Let op:</b> Voordat men gaat werken aan de SHSS moet men er zeker van zijn dat de heftruck uit is en er geen druk meer op het hydraulische systeem staat. (sleutel er uit halen)

# identificatie

Bij bestellingen van onderdelen of het aanvragen van informatie dienen onderstaande gegevens te zijn gespecificeerd. Uitleg over de symbolen van het typeplaatje en het type vork is hieronder te vinden. Als voorbeeld de SHSSI-0200-120. Merk op dat er achter het serienummer een L staat, dit betekent dat dit typeplaatje van de linkervork is, de rechtvork wordt aangeduid met een R achter het serienummer.

	SHSSL-0200-120		2012
	1231378 L		210 kg
	170 mm		590 mm
	215 kg		215 kg
	215 mm		215 mm
	extra informatie		
	<b>KOOI Reachforks®</b> OUDEBILDTDIJK 894, 9079 NG ST. JACOBIPAROCHE NL TEL.: +31(0) 518 - 492929, FAX.: +31(0) 518 - 492915		

product of MSE-Forks    ST00000001

	type vork		bouwjaar
	serienummer		eigen gewicht
	zwaartepunt		max. druk
	lastzwaartepunt		lastzwaartepunt
	ingeschoven bereik		uitgeschoven bereik
	extra informatie		
	Let op: Overschreed nooit het maximale bereik zoals aangegeven op het typeplaatje. Het nominale bereik van de heftruck en de verbinding is vastgesteld door de heftruckfabrikant en kan kleiner zijn dan op het typeplaatje vermeld staat!		

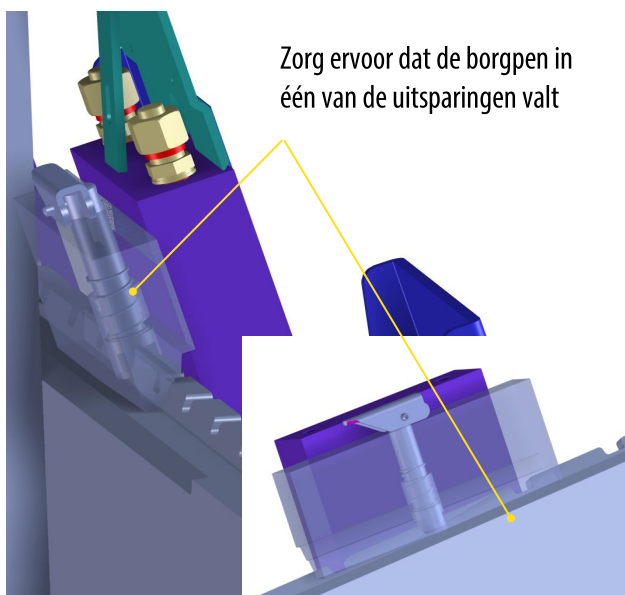
product of MSE-Forks    ST00000001

# Montage

## Montage Instructies

1. Op het typeplaatje van de vorken staat een L en een R. Monteer de vorken respectievelijk links en rechts vanuit de bestuurder van de heftruck gezien.

2.



## Aansluiten hydrauliek

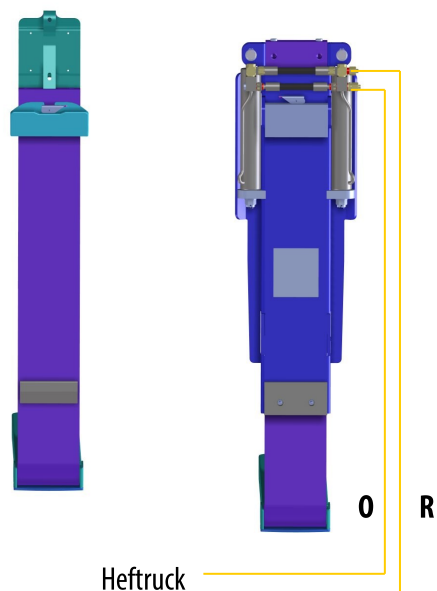
Het figuur geeft weer hoe de vorken aangesloten moeten worden op de hydrauliekblok. De tabel laat zien wat de aanbevolen oliestroom en de aanbevolen slangdiameter is bij een bepaald type telescopische vork.

O= aanvoer hydrauliek vanaf heftruck

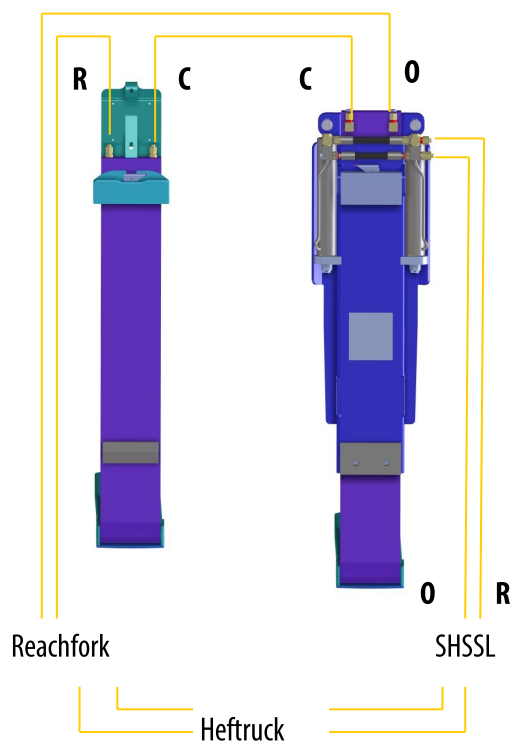
R= retour hydrauliek naar heftruck

C= verbinding tussen vorken

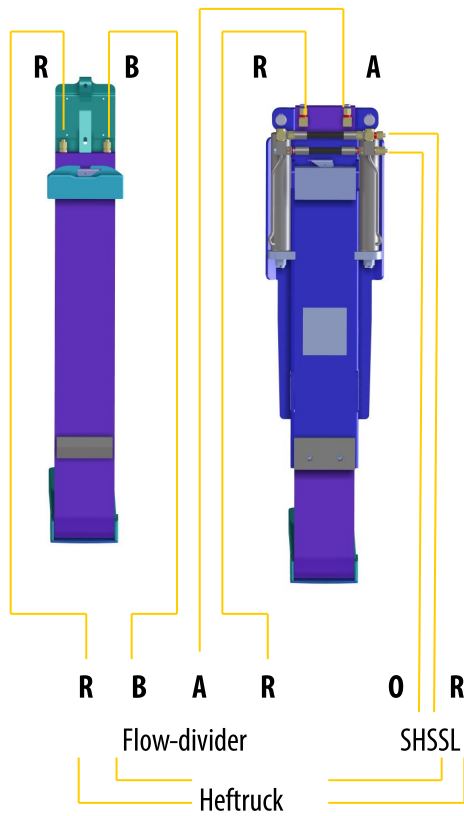
## SHHL



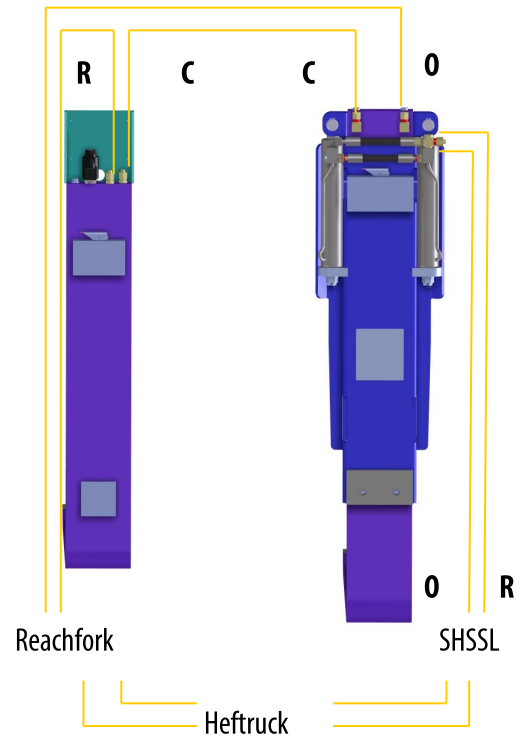
## SHHL/RG



## SHHL/RE



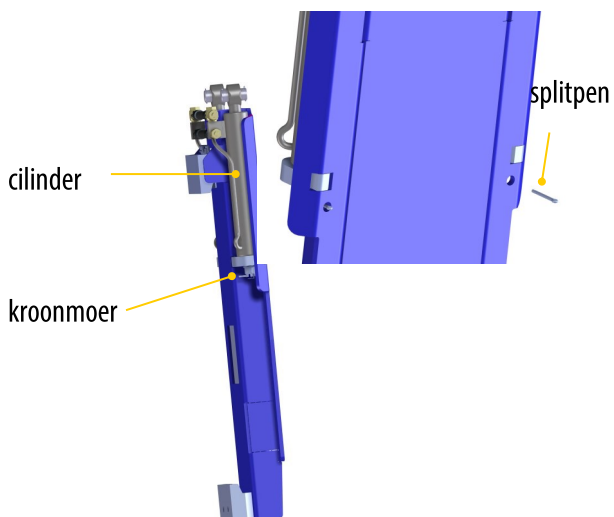
## SHHL/OGI



## Instructies voor het vervangen van cilinder

### Stap 1:

Verwijder de splitpenen uit de kroonmoeren aan de onderkant van de cilinders.

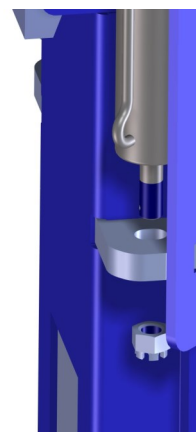


### Stap 2:

Hang het SHSSL in een kraan. Draai vervolgens de kroonmoeren los.

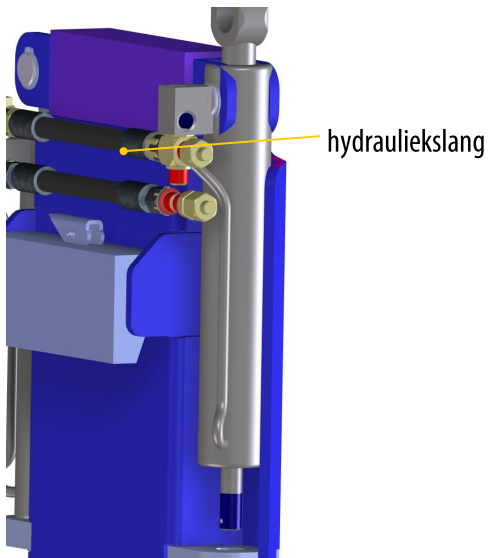
### Stap 3:

Laat het SHHL frame zakken totdat de cilinders aan de onderzijde vrij zijn.



**Stap 4:**

Draai de hydrauliekslangen los en verwijder deze.



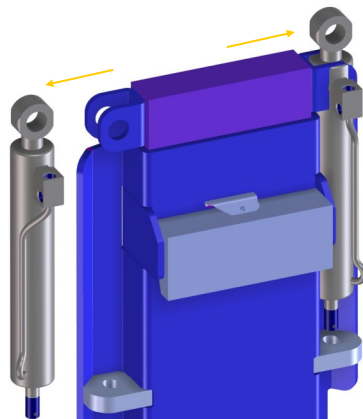
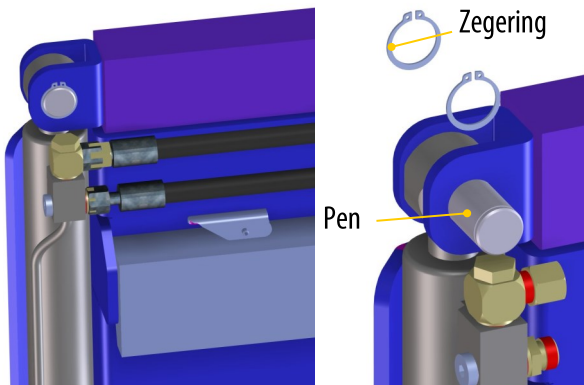
**Stap 6:**

Vervang de cilinder. Voor het monteren van de nieuwe cilinders moeten de voorgaande stappen in omgekeerde volgorde gevolgd worden. Let er hierbij op dat de kroonmoeren niet vastgedraaid worden en zo op het schroefdraad gedraaid worden dat de splitpennen er net door kunnen.



**Stap 5:**

Verwijder de zegeringen en haal de pen aan de bovenkant van de cilinder er uit. Doe dit aan beide kanten. De cilinders zijn nu los.





## Onderhoudsschema

De werkzaamheden die verricht moeten worden om HSSL in goede conditie te houden zijn zeer beperkt. Toch moeten deze wel tijdig en correct uitgevoerd worden. In de tabel hieronder staat meer informatie over het benodigde onderhoud en de inspecties.

Onderhoudsschema			
omschrijving	wekelijks	6 maanden of 100 uur	Jaarlijks of 200 uur
1. Hydraulische lekkage	x		
2. Cilinders controleren		x	
3. Slangen controleren	x		
4. Complete height shift			x

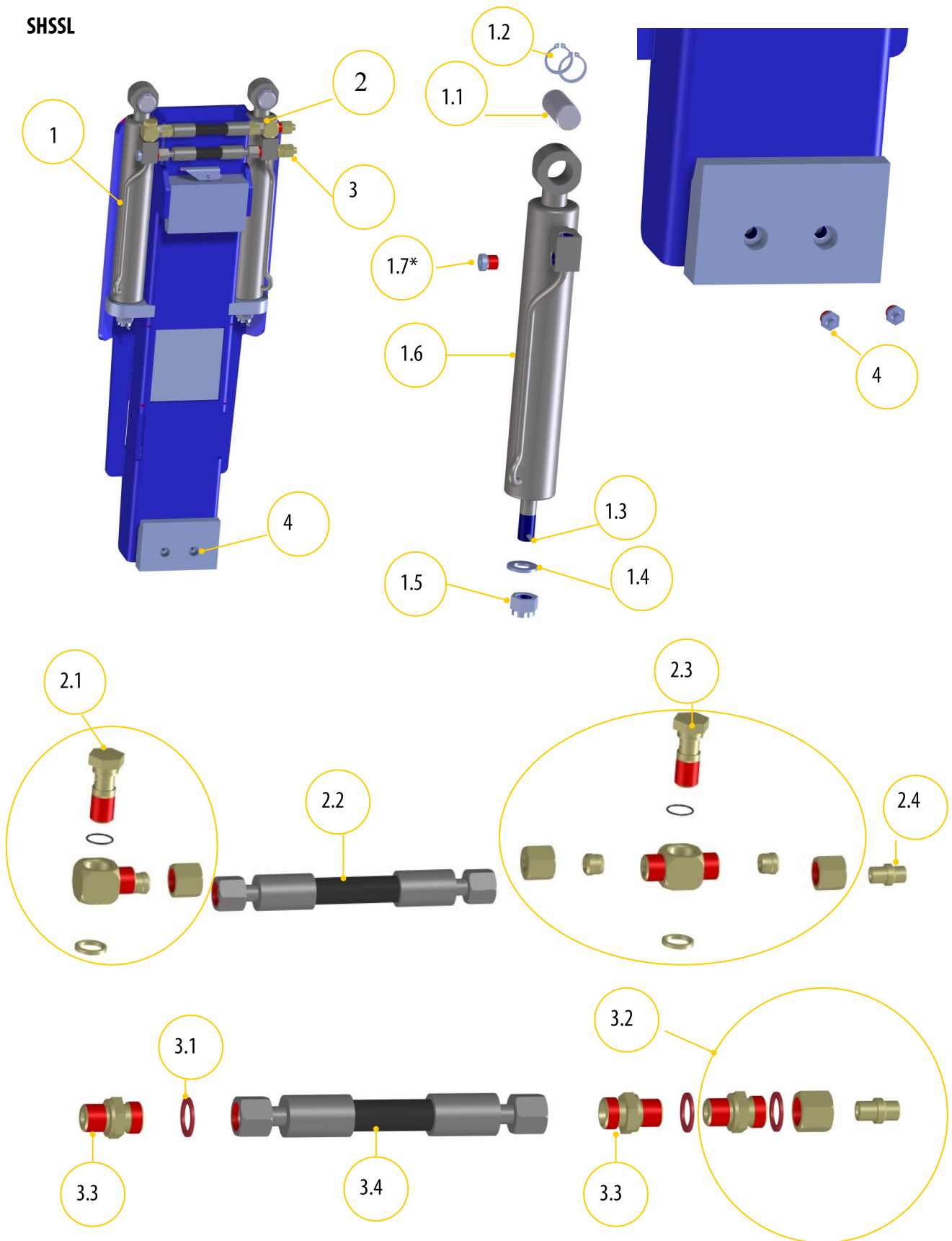
Toelichting op het onderhoudsschema:

1. Bij lekkage van cilinderbehuizing, de vorken direct eraf halen en contact opnemen met uw leverancier. Bij lekkage van de koppeling deze aandraaien of vervangen.
2. Vuilafstrijkers en cilinderkoppen in bovenzijde cilinder controleren op slijtage en lekkage.
3. Slangen controleren op slijtage. Vervangen bij veroudering of als de inlage zichtbaar wordt. Anders iedere zes jaar vervangen.
4. Het SHSSI dient ieder jaar geheel gecontroleerd te worden door een specialist volgens de ISO 5057 norm.

## storingstabel

Storingstabel		
symptoom	Mogelijke oorzaak	Mogelijke oplossing
Vorken bewegen zonder bediening	Lekkage in het bedieningsventiel	Neem contact op met uw leverancier
	lucht in het systeem	Aantal keer bedienen
Vork lekt	Koppelingen lekken	Draai de koppelingen aan of vervang ze.
	Cilinderkop beschadigd	Cilinder vervangen
	Slangen beschadigd	Slangen vervangen
De hoek van de linker en rechtervork komen niet overeen	Een vork is overbelast en daardoor plastisch vervormd	Informeer bij uw heftruckleverancier
Vork zakt met belasting naar beneden	Zuigerafdichting is lek	Vervang cilinder

## SHSSL



Onderdeelnummer	Artikel code	Beschrijving	Aantal				
			120	130	150	200	250
1.1	0069045053	Pen D25 L053	2	2	2	2	x
	0069045074	Pen D25 L74	x	x	x	x	2
1.2	36000 25	Zegering 25	4	4	4	4	2
1.3	39350 4x 32	Splitpen	2	2	2	2	2
	39350 4x 40	Splitpen	x	x	x	x	2
1.4	38130 M16	Vlakke sluitring	2	2	2	2	2
1.5	12010 M16	Kroonmoer M16	2	2	2	2	x
	12010 M24	Kroonmoer M24	x	x	x	x	2
1.6	RE00702830200	Cilinder R	1	1	1	x	x
	RE00702820200	Cilinder L	1	1	1	x	x
	RE00782050200	Cilinder R	x	x	x	x	1
	RE00782040200	Cilinder L	x	x	x	x	1
	RE00700300200	Cilinder R	x	x	x	1	x
	RE00700290200	Cilinder L	x	x	x	1	x
1.7	RE0016006	Stop inbus M14	1	1	1	1	x
	MSE-09112010000	Vulring	x	x	x	x	2
2.1	RE0017026	Banjo WH10LM14x 1.5	1	1	1	1	1
2.2	RE00580530170	Hydrauliekslang boven L120	1	x	x	x	x
	RE00580530190	Hydrauliekslang M1 T 3/8 SHSSL B150 B	x	1	1	x	x
	RE00580510295	Hydrauliekslang M1 T 3/8 SHSS L295	x	x	x	1	x
	RE00580510325	Hydrauliekslang M1 T 3/8 SHSSL B250 B	x	x	x	x	1
2.3	RE0017025	Banjo T TH10LM14x 1.5	1	1	1	1	1
2.4	RE0017041	Stop bus 10L/s	1	1	1	1	1
3.1	RE0018000	Koperring M14	2	2	2	2	x
	RE0018000	Koperring M20	x	x	x	x	2
<b>3.2</b>	RE2017003	Complete inschroefkoppeling	1	1	1	1	1
3.3	RE 0017003	Inschroefkoppeling M14x 1.5	2	2	2	2	2
3.4	RE00580530160	Hydrauliekslang onder L120	1	x	x	x	x
	RE00580530180	Hydrauliekslang M1 T 3.8 SHSSL B150 O	x	1	x	x	x
	RE00580530200	Hydrauliekslang 3/8 SHSSL B150 B	x	x	1	x	x
	RE00580510250	Hydrauliekslang M1 T 3/8 SHSS L250	x	x	x	1	x
	RE00580510315	Hydrauliekslang M1 T 3/8 SHSSL B250 O	x	x	x	x	1
4	72110 R1/8-180	Smeernippel	2	2	2	2	2