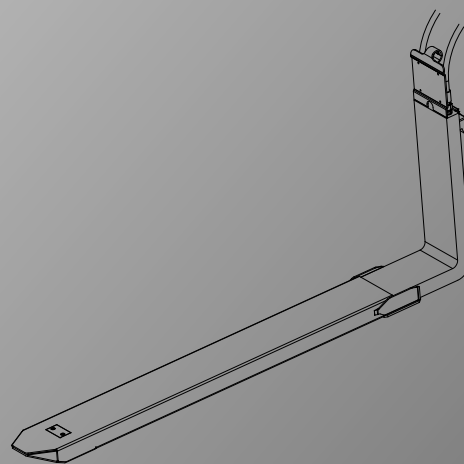


# Bruksanvisning och reservdelslista



RE2, REN2  
TFE2  
RE4, RE8  
REE2, REEN2  
REE4



Bruksanvisning nr: MA020414-08SWE  
Publikationsdatum: 03-09-2019

Språk: SWE  
Reviderad upplaga: 08

## Innehållsförteckning

Definitioner.....	2	Förteckning över reservdelar RE4.....	18
Anmärkning.....	2	Förteckning över reservdelar RE4 (forts.).....	19
Kvalitetsstandarder/kvalitetsnormer och direktiv.....	2	Förteckning över reservdelar RE4 (forts.).....	20
Säkerhet.....	3	Förteckning över reservdelar RE8.....	21
Identifikation.....	4	Förteckning över reservdelar REE2, REEN2.....	22
Montering.....	5	Förteckning över reservdelar REE4.....	23
Att arbeta med KOOI-REACHFORKS®.....	6	Förteckning över reservdelar REE4 (forts.).....	24
Underhållsschema.....	6	Förteckning över reservdelar lås mekanism.....	25
Slitage.....	7		
Anvisningar för byte av hylsa.....	8		
Byte av hydrauliska delar.....	9		
Felsökning.....	11		
Förteckning över reservdelar RE2, REN2.....	13		
Förteckning över reservdelar RE2 (forts.).....	14		
Förteckning över reservdelar RE2 (forts.).....	15		
Förteckning över reservdelar RE2 (forts.).....	16		
Förteckning över reservdelar TFE2.....	17		

## Definitioner



### Varning:

Textblock som är märkta med en "Varning"-ikon (visas till vänster) och inleds med texten "**Varning:**" innehåller information om handlingar som kan leda till allvarliga skador.



### Akta:

Textblock som är märkta med en "Akta"-ikon (visas till vänster) och inleds med texten "**Akta:**" innehåller information om handlingar som kan leda till skada på KOOI-REACHFORKS®, delar av KOOI-REACHFORKS® eller på varor.

Texten "*Gäller endast:*" innebär att en text enbart gäller en viss situation eller en viss typ av KOOI-REACHFORKS®.

## Anmärkning

© Copyright 2006 - 2019, Meijer Handling Solutions B.V. Samtliga rättigheter förbehålles.

Såvida ej annat anges är det förbjudet att återge den information som lämnas i denna bruksanvisning, inbegripet men inte begränsat till illustrationer och text, utan skriftligt samtycke på förhand av Meijer Handling Solutions.

Informationen i denna bruksanvisning lämnas utan någon form av garanti. Meijer Handling Solutions B.V. ansvarar under inga omständigheter för olycka eller skada som härrör från användning av denna bruksanvisning.

Observera att informationen i denna bruksanvisning när som helst kan ändras utan meddelande på förhand och att den kan innehålla tekniska oriktigheter och skrivfel. Meijer Handling Solutions B.V. gör allt för att undvika felaktigheter i denna bruksanvisning, men kan ej garantera att sådana ej förekommer. Vänligen informera oss om du upptäcker eventuella skrivfel eller tekniska oriktigheter, eller om du har några förslag.

KOOI-REACHFORKS® är ett registrerat varumärke tillhörande Meijer Handling Solutions. (Gebr. Meijer).

Övriga varumärken eller produktnamn som används i denna bruksanvisning, men som inte nämns här, är varumärken tillhörande dessas respektive innehavare.

## Kvalitetsstandarder/kvalitetsnormer och direktiv

Meijer Handling Solutions B.V. uppfyller följande kvalitetsstandarder: ISO 9001

KOOI-REACHFORKS® uppfyller och efterlever följande normer/direktiv:

- ISO 13284 – Gaffelarmsförlängning och teleskopiska gaffelarmar
- ISO 4406 – Hydrauliska anläggningar – Vätskor – Metod för kodning av förorening genom fasta partiklar
- ISO 2328 – Gaffeltruckar – Gaffelarmar med fästklackar och gaffelvagn
- CE (2006/42/EG) – Maskindirektivet
- ISO-FDIS-ISO 3834-2 – Kvalitetskrav för smältsvetsning av metalliska material – Del 2: Omfattande kvalitetskrav
- CE (2014/43/EG) – ATEX (**gäller endast gaffeltruckar med en ATEX-namnplatta!**)

KOOI-REACHFORKS® är slumpmässigt föremål för dynamisk testning i enlighet med ISO 2330.

# Säkerhet

**Varning:**

Åk inte på KOOI-REACHFORKS® eller på lasten.

**Varning:**

Gå eller stå inte under KOOI-REACHFORKS®.

**Varning:**

Sträck inte armen genom gaffeltruckens stativ.

**Varning:**

Lasta inte KOOI-REACHFORKS® tyngre än lyftkapaciteten och utanför det lastcentrum som anges av tillverkaren.

**Varning:**

Svetsa inte fast något på KOOI-REACHFORKS® utan leverantörens uttryckliga tillstånd. Svetsning som utförts utan tillstånd gör eventuell garanti ogiltig.

**Varning:**

Använd inte defekta KOOI-REACHFORKS® innan de antingen har reparerats av en reparatör eller bytts ut.

**Varning:**

Utför inte underhållsarbete på KOOI-REACHFORKS® medan det finns tryck i hydrauliksystemet (ta ur nyckeln ur gaffeltruckens tändningskontakt).

**Varning:**

Placera inga lemmar mellan pallstoppar och den inre gaffeln (vertikal sektion) på KOOI-REACHFORKS®. Om lasten flyttar på sig kan lemmar fastna vilket kan leda till allvarliga skador.

**Varning:**

Använd inte KOOI-REACHFORKS® i områden där temperaturen är lägre än -30 °C (-22 °F) såvida ej annat överenskommit med tillverkaren.

**Akta:**

När du lämnar gaffeltrucken måste motorn vara avstängd och handbromsen i.

**Akta:**

Beakta utrymmet ovanför och under KOOI-REACHFORKS®.

**Akta:**

Lasten måste fördelas så jämnt som möjligt på KOOI-REACHFORKS®.

**Akta:**

Dra tillbaka de (lastade) KOOI-REACHFORKS® så fort som möjligt.

**Akta:**

Om så är möjligt, dra tillbaka KOOI-REACHFORKS® innan körning.

**Akta:**

Kör alltid med KOOI-REACHFORKS® i lägsta möjliga läge.

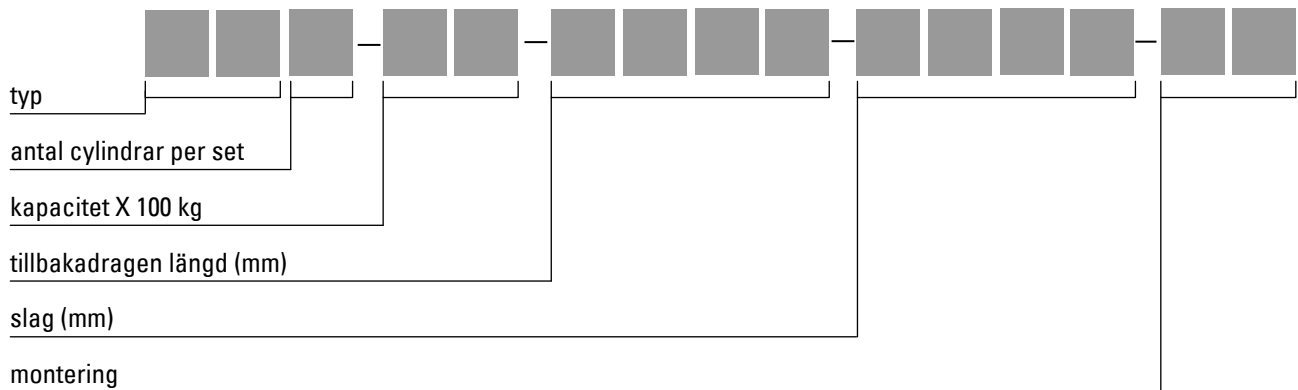
# Identifikation

Text på typplatta:

	Typbeskrivning		Vikt
	Serienummer		Max. kapacitet på lastcentrum i tillbakadraget läge
	Bakre tyngdpunktsläge		Max. kapacitet på lastcentrum i förlängt läge
	Främre tyngdpunktsläge		Högsta tillåtna oljetryck
	Lastcentrum i tillbakadraget läge		Produktionsår
	Lastcentrum i förlängt läge		Extra information
			

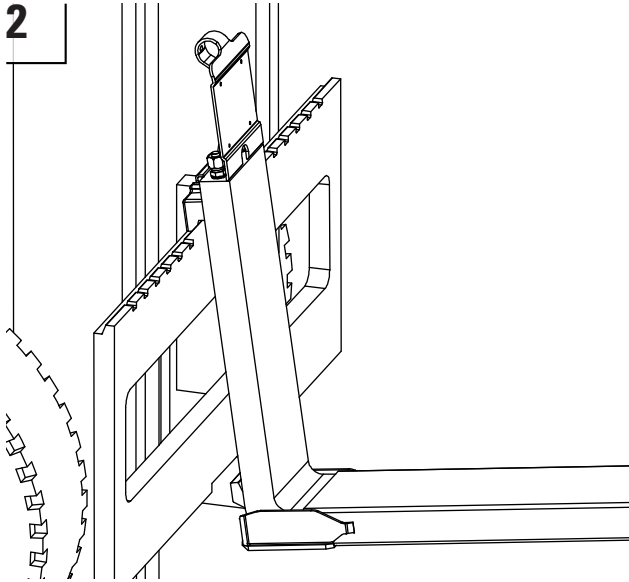
**WARNING:** Överskrid aldrig högsta truckkapacitet vilken kan ses på truckens typplatta. Ansvaret för beräknad kapacitet hos både truck och tillbehör ligger på tillverkaren av den ursprungliga trucken och kapaciteten kan vara mindre än den som visas på tillbehörens typplatta.

Struktur hos typbeskrivningen för KOOI-REACHFORKS®:

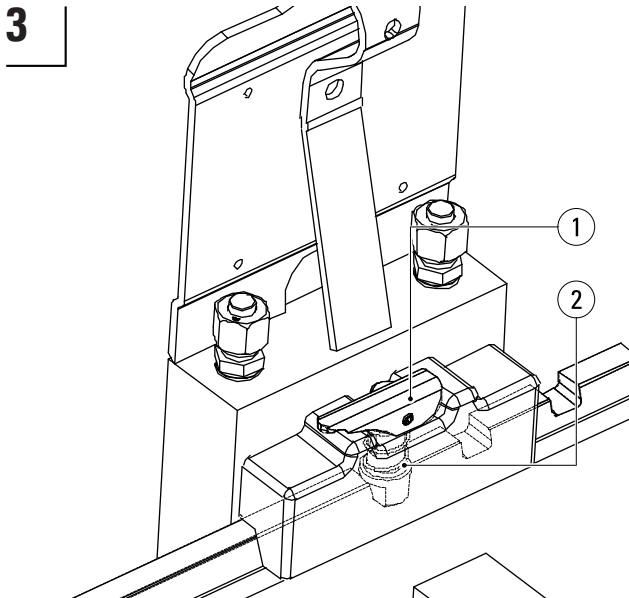


# Montering

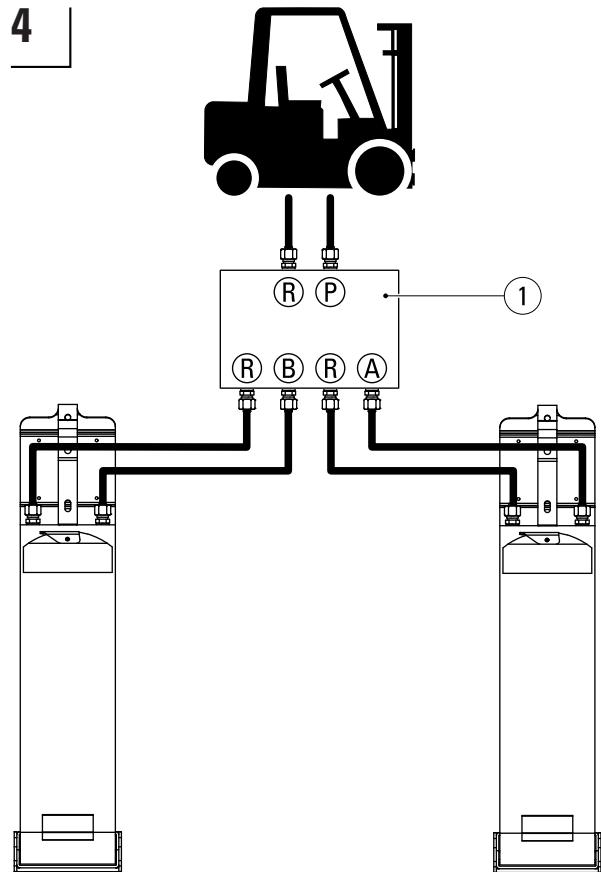
**1** KOOI-REACHFORKS® typplattor är stämplade med ett "L" och ett "R". Montera KOOI-REACHFORKS® på vänster sida (L) och höger sida (R) sett från truckförarens sits.



Skjut in KOOI-REACHFORKS® på vagnsplattan.



Se till att var och en av låspinnarna (2) för KOOI-REACHFORKS® passas in i en av skårorna på vagnsplattan. Använd spärren (1) innan användning.



Koppla KOOI-REACHFORKS® till hydrauliksystemet via flödesdelaren (1).

Typ KO- OI-REACH- FORKS®	Rekommende- rat oljeflöde	Rekommende- rad slangdia- meter	Högsta drift- stryck	Anslutning
Alla typer	8-25 (l/ min) 2,1-6,6 (gal/min)	1/4"	250 bar (3 626 pund per kva- drattum)	8L / 7/16" JIC (USA) / 9/16" (USA)

**5**

- Skjut KOOI-REACHFORKS® in och ut 10 ggr.
- Luta gaffeltruckmasten fram och tillbaka några gånger.
- Skjut KOOI-REACHFORKS® in och ut 10 ggr igen.

Kontrollera att de hydrauliska slangarna är ohindrade och att det inte finns några oljeläckage.








# Att arbeta med KOOI-REACHFORKS®

KOOI-REACHFORKS®, typ RE, är hopkopplade via en flödesdelare som gör att båda gafflarna kan glida in och ut samtidigt. Flödesdelarens precision tillåter en maximal längddiskrepans på 4 % medan KOOI-REACHFORKS® skjuts in och ut.

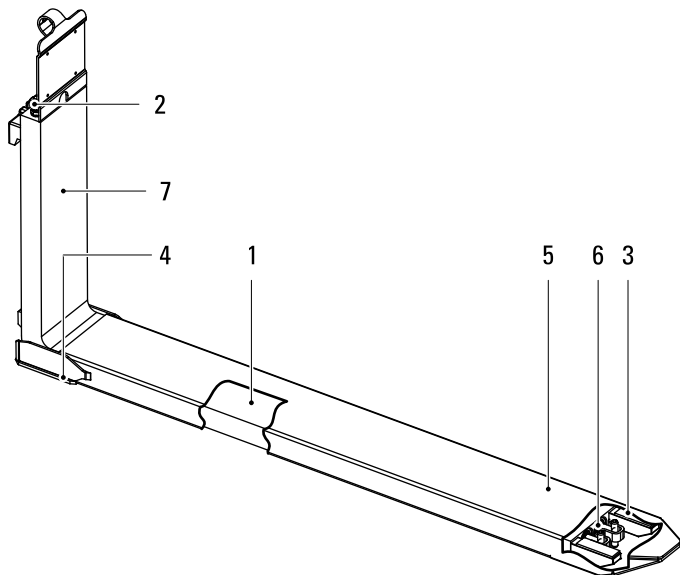
För att minimera slitage, undvik att låta KOOI-REACHFORKS® komma i kontakt med marken vid drift. För att minska slitage:

- Tillverkaren kan svetsa fast en motståndskraftig platta under hylsan som kan bytas ut när den blivit utsliten.
- Kedjorna i gaffeltruckmasten kan kortas av så att KOOI-REACHFORKS® inte når ner till marken.

## Underhållsschema

Nr:	Beskrivning	Veckovis	Månatligt	6 månader eller var 1000:e timme	Årligt eller var 2000:e timme
1.	Smörj den inre gaffelns undersida och ovansida				
2.	Kontrollera om den inre gaffeln läcker				
3.	Leta efter tecken på slitage på slitrem-sorna*				
4.	Leta efter tecken på slitage på hylsan, särskilt på hälsidan (REE/REEN-typ även på slitplattan).				
5.	Sök efter och avlägsna eventuell smuts i hylsan				
6.	Leta efter eventuellt läckage i cylinderhuvudet				
7.	Kontrollera de inre gafflarna i enlighet med ISO 5057*-standarderna				

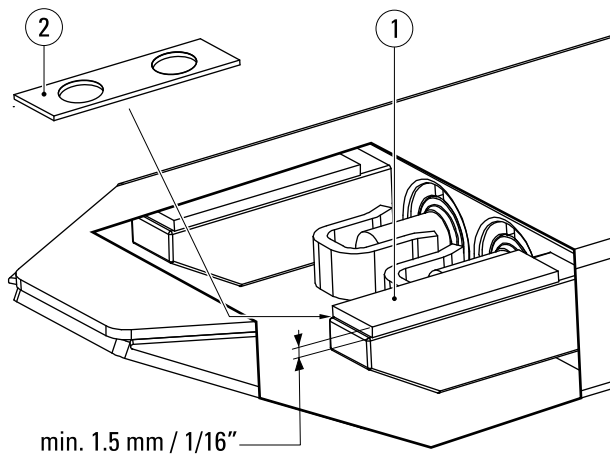
\*Se kapitlet om "Slitage".



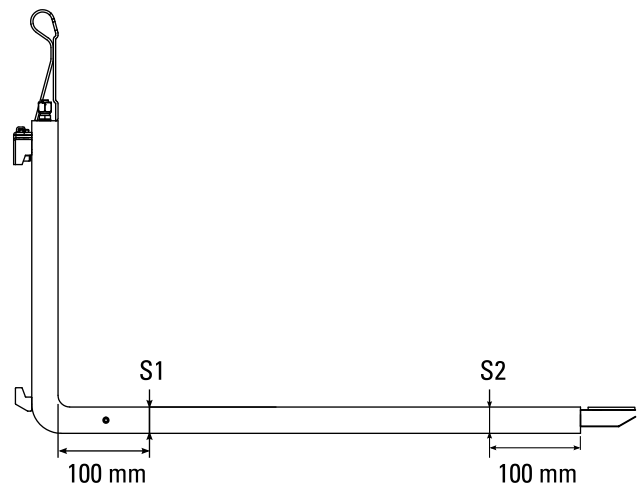
### Om "Underhållsschema"

- Rekommenderat smörjfett: Novatex EP2 (punkt 1).
- I händelse av läckage, ta omedelbart bort gafflarna från gaffeltrucken och kontakta din leverantör (punkt 2).
- Om defekter upptäckts, lös problemet/byt ut delarna innan du fortsätter arbeta med KOOI-REACHFORKS®.
- Se kapitlet om "Anvisningar för byte av hylsa" och "Anvisningar för byte av hydrauliska delar" för ytterligare förklaring om byte av delar och om vilka verktyg som krävs.

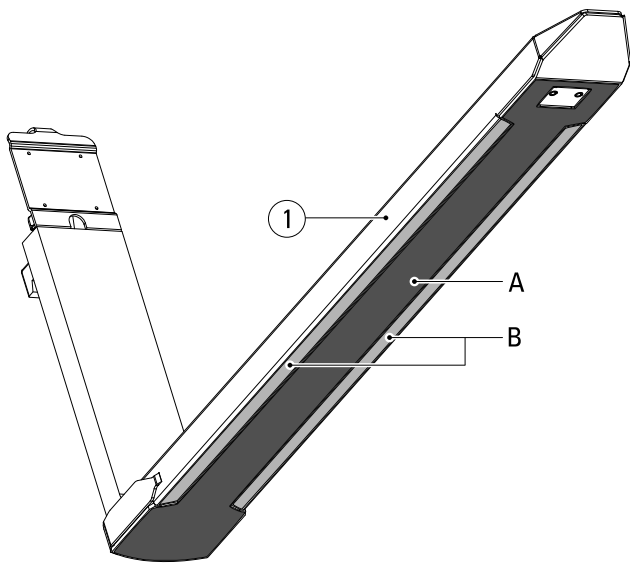
# Slitage



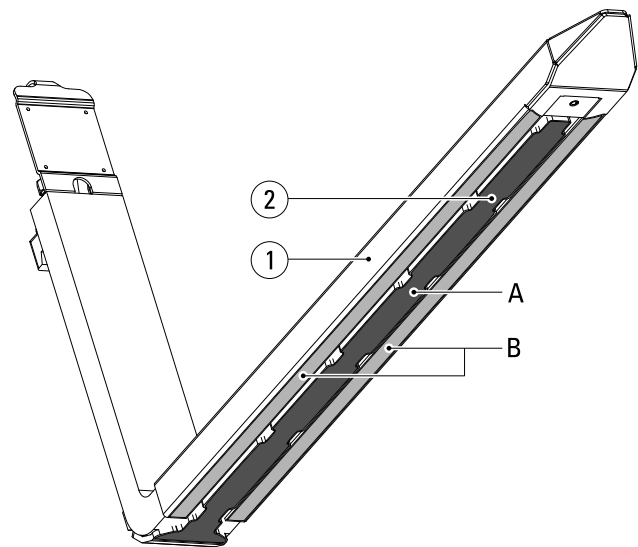
Slitremsocknas (1) tjocklek får inte vara mindre än 1,5 mm (1/16"). När slitremsockna (1) har nötts ner till denna tjocklek, byt dem eller fyll ut med mellanläggsbrickor (2) (art. nr RE0092002). Se punkt 3 i Underhållsschemat.



Den inre gaffeln måste bytas ut när S1 är 5 % tunnare än S2. Se punkt 7 i Underhållsschemat.



När yta A (mörkgrå, integrerad slitplatta) har nötts till den punkt då den är i jämnhöjd eller lägre än yta B (ljusgrå) måste hylsan (1) bytas ut eller utrustas med en fastsvetsad slitplatta. För mer information om fastsvetsade slitplattor, kontakta din gaffelleverantör. Se punkt 4 i Underhållsschemat.



Gäller endast: KOOI-REACHFORKS® typ REE och REEN; När yta A (mörkgrå, integrerad slitplatta) har nötts till den punkt då den är i jämnhöjd eller lägre än yta B (ljusgrå) måste hylsan (2) bytas ut. Om det finns tecken på slitage på hylsans undersida (2) måste den bytas ut. Se punkt 4 i Underhållsschemat.



## Akta:

Hylsorna måste tas bort från KOOI-REACHFORKS® innan svetsarbete kan utföras.

Kolvar, kolvstänger och cylinderhuvuden måste tas bort innan svetsning i den inre gaffeln.

## Svetsinformation för slitplatta:

- Process: MAG (135), 210A, 28 VDC
- Svetstyp: kalsvets a4, 1 lager
- Rengöring: borste
- Svetstråd: 1 mm, EN 12534/Mn3Ni1CrMo
- Skyddande gas: 80 % Ar/20 % CO<sub>2</sub>, 15-16 l/min
- Ditsvetsade räfflor för slitplatta

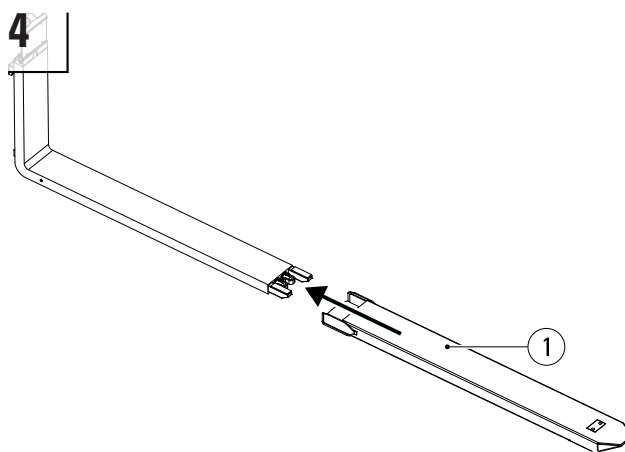
# Anvisningar för byte av hylsa

**1** Placera KOOI-REACHFORKS® i höjd med höften, luta masten på gaffeltrucken försiktigt framåt och ta ur nyckeln ur gaffeltruckens tändningskontakt.

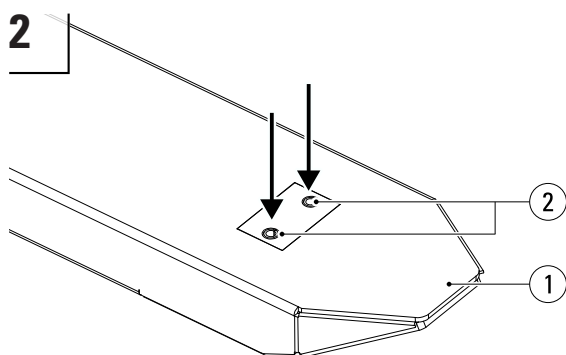


**Varning:**

Utför inte underhållsarbete på KOOI-REACHFORKS® medan det finns tryck i hydrauliksystemet (ta ur nyckeln ur gaffeltruckens tändningskontakt).

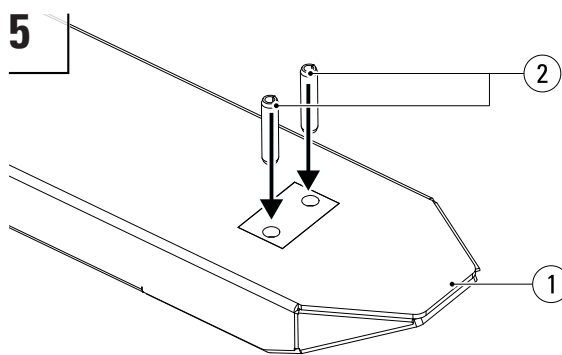


Skjut (den nya) hylsan (1) över gaffeln.



Knacka ut fjädertapparna (2) ur hylsan (1).

**Verktyg som krävs:** Hammare, puns Ø10



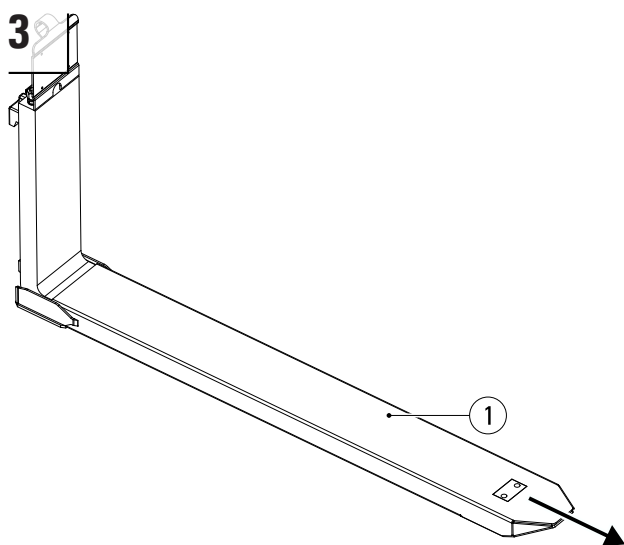
Knacka in fjädertappen/fjädertapparna (2) i (den nya) hylsan (1).



**Akta:**

Säkerställ att hålen i hylsan (1) är i linje med öppningen i fästet/fästena som är fastsvetsade på kolvstången/kolvstängerna. **KNACKA INTE** fjädertappen på fästet eller kolvstången!

**Verktyg som krävs:** Hammare.

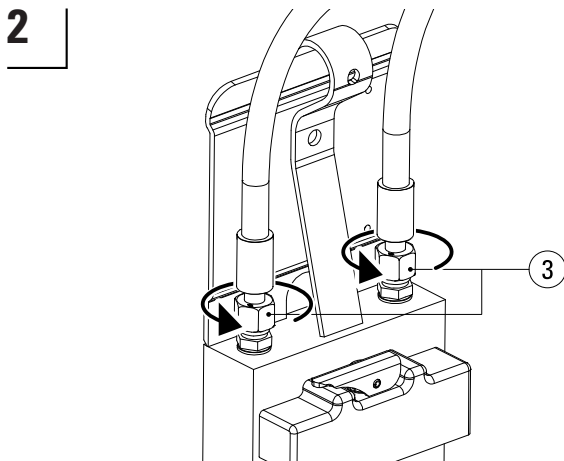


Skjut hylsan (1) av gaffeln.



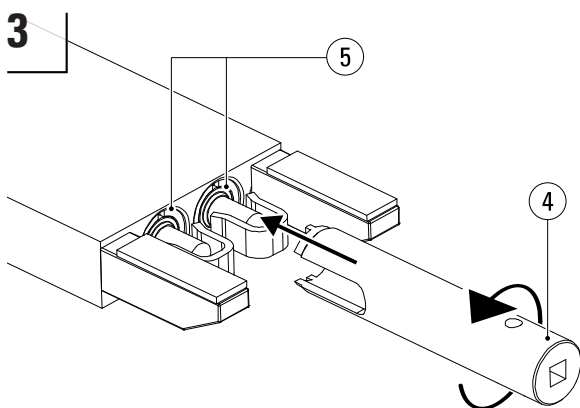
# Byte av hydrauliska delar

**1** Följ steg 1 till 3 i kapitlet om "Anvisningar för byte av hylsa".



Lossa en aning på slanganslutningarna (3) så att kolvarna inte orsakar ett vakuum när de hydrauliska delarna tas bort.

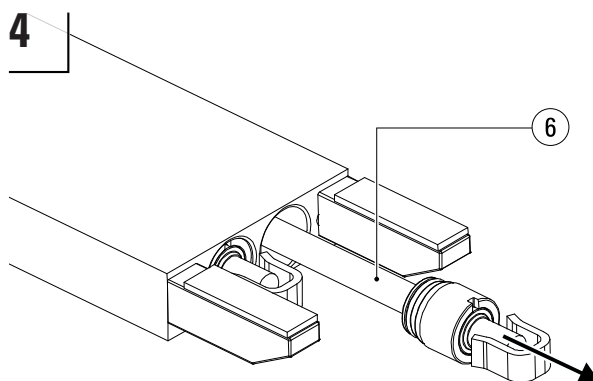
**Verktyg som krävs:** U-nyckel 17.



Placera en dropplåda under gaffeln. Skruva loss cylinderhuvudet/cylinderhuvudena (5) med hjälp av en cylinderhuvudskruvnyckel (4) och en spärrhake.

**Verktyg som krävs:** Cylinderhuvudskruvnyckel, 1/2" spärrhake.

\*Cylinderhuvudskruvnycklar är endast tillgängliga hos Meijer Handling Solutions B.V. (art. nr RE0058034).

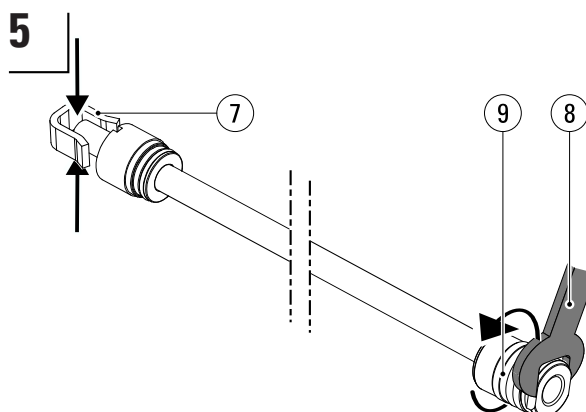


Dra ut hela hydrauliksatsen (6), bestående av kolven, cylinderhuvudet och kolvstången, ur gaffeln.



**Akta:**

Var försiktig med kolvstångens yta. Till och med små skador på ytan kan orsaka läckage.



För att undvika skada, kläm fast kolvstången i änden av stången (7) och inte på själva kolvstången (se steg 4 i detta kapitel). Använd en U-nyckel av storlek 19 eller 24 (8) för att lossa på kolven (9). Om kolven inte kan lossas, värm upp kolven med en brännare.

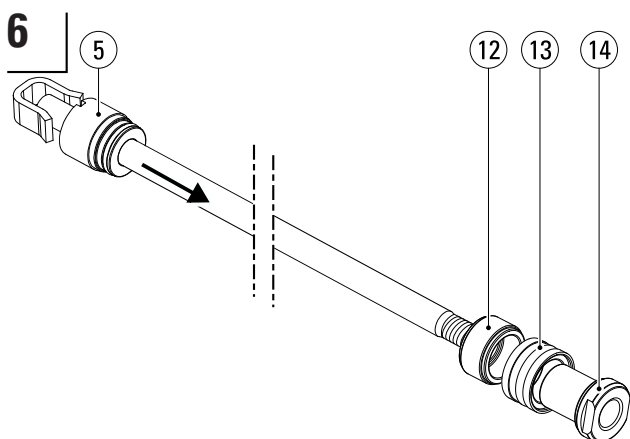
**Verktyg som krävs:** U-nyckel 19 eller 24, klämma.

**Anmärkning:** Om kolven värms upp med en brännare måste den bytas ut på grund av den skada på packningarna som uppvärmningen orsakar.

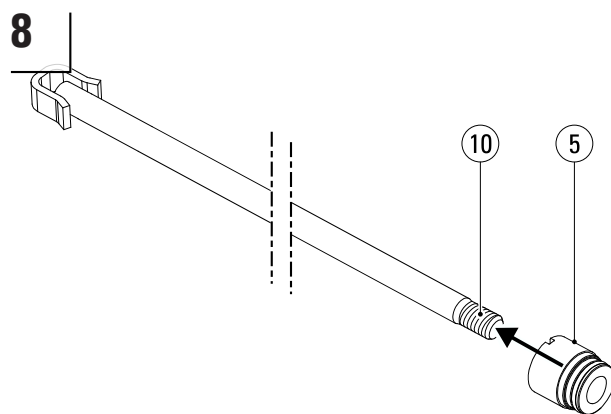


**Varning:**

Använd inte en brännare i ett område som inte är utrustat/avsett för detta ändamål på grund av brandrisk.



När kolvsektion 1 (14) har tagits bort kan kolv tätningen (13) bytas ut vid behov. När även kolvsektion 2 (12) har tagits bort kan cylinderhuvudet (5) tas bort om detta behöver bytas ut.

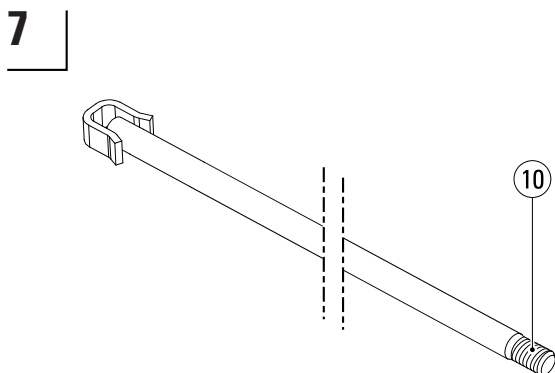


Skjut in (det nya) cylinderhuvudet (5) på kolvstången (10).



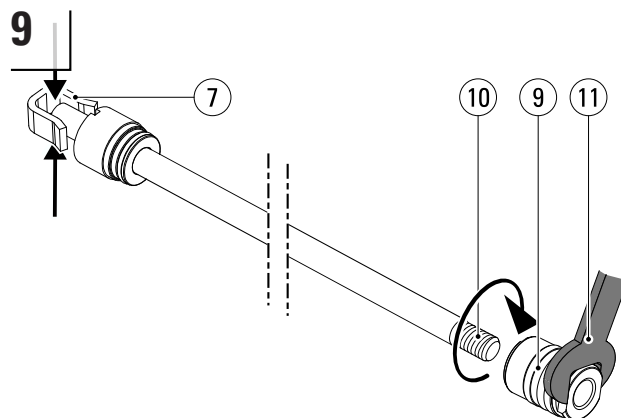
**Akta:**

Skada inte packningarna i cylinderhuvudet (5) vid monteringen eftersom detta kan leda till läckage. Var särskilt uppmärksam när du skjuter cylinderhuvudet (5) över tråden (10) på kolvstången.



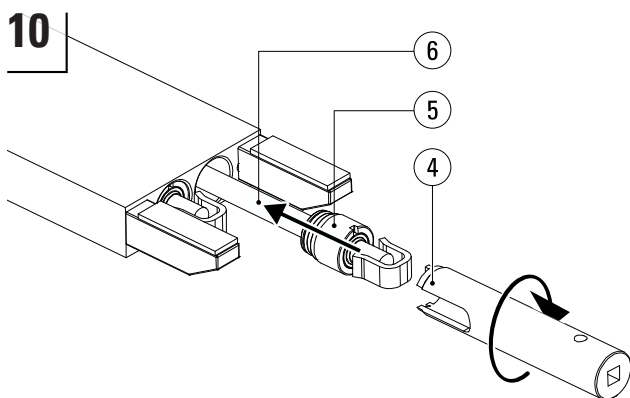
Ta bort kvarvarande bindemedelsrester från kolvstångstråden (10) och rengör sedan kolvstången och tråden (10) med Loctite 7063<sup>1</sup>.

**Verktyg som krävs:** Loctite 7063<sup>1</sup>.



Applicera Loctite 270 på kolvstångens tråd (10)<sup>1</sup>. För att undvika skada, kläm fast kolvstången i änden av stången (7) och inte på själva kolvstången (se steg 4 i detta kapitel). Rengör kolvtråden med Loctite 7063<sup>1</sup>. Använd en momentnyckel 19 eller 24 (11) för att skruva fast kolven (9) på kolvstången (10) vid 70 Nm moment.

**Verktyg som krävs:** Loctite 270<sup>1</sup>, Loctite 7063<sup>1</sup>, momentnyckel 19 eller 24.



Bestryk Copaslip<sup>2</sup> på cylinderhuvudets tråd (5). Rikta in hydrauliksatsen (6) med cylindern och använd en hammare för att försiktigt knacka in den i cylinderkalibern. Skruva fast cylinderhuvudet ordentligt med hjälp av cylinderhuvudskruvnyckeln (4) och en momentnyckel. Se tabellen nedan för momentvärden.

**Verktyg som krävs:** Hammare, Copaslip<sup>2</sup>, cylinderhuvudskruvnyckel, 1/2" momentnyckel.

Cylinderdiameter (mm)	Vridmoment (Nm)
25	60
30	60
35	80

\*Cylinderhuvudskruvnycklar är endast tillgängliga hos Meijer Handling Solutions B.V. (art. nr RE0058034).

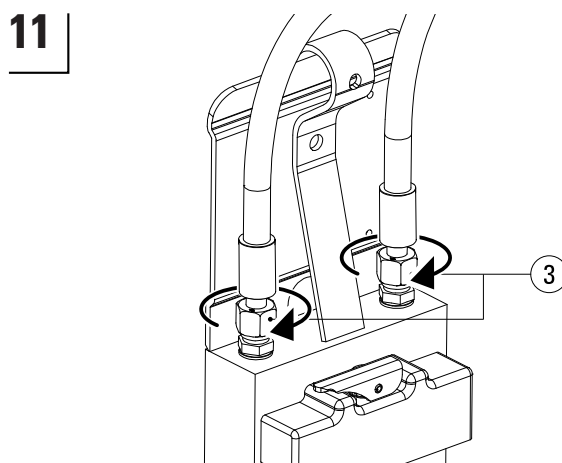


**Akta:**

Skada inte kolven eller packningarna i cylinderhuvudet vid monteringen eftersom detta kan leda till läckage.

## Felsökning

Iakttagelse	Symptom	Möjlig orsak	Möjlig lösning
Oljeläckage	Oljeläckage mellan cylinderhuvud och kolvstång	Böjd kolvstång	Byt ut kolvstången och cylinderhuvudet
		Repig/skadad kolvstång	Byt ut cylinderhuvudet
		Läckande kolvtätning	Byt ut cylinderhuvudet
	Oljeläckage mellan cylinderhuvud och gaffelblad.	Läckande o-ring	Byt ut cylinderhuvudet
		Oljeläckage vid anslutningen	Läckande kopparring
	Lös anslutning		Skruva åt anslutningen
Gafflarna läcker olja	En eller båda KOOI-REACH-FORKS® har spruckit	Ta omedelbart bort KO-OI-REACHFORKS® från vagnen och kontakta leverantören.	



Skruva fast slanganslutningarna (3) ordentligt.  
**Verktyg som krävs:** U-nyckel 22.

**12** Följ steg 4 till 5 i kapitlet om "Anvisningar för byte av hylsa".

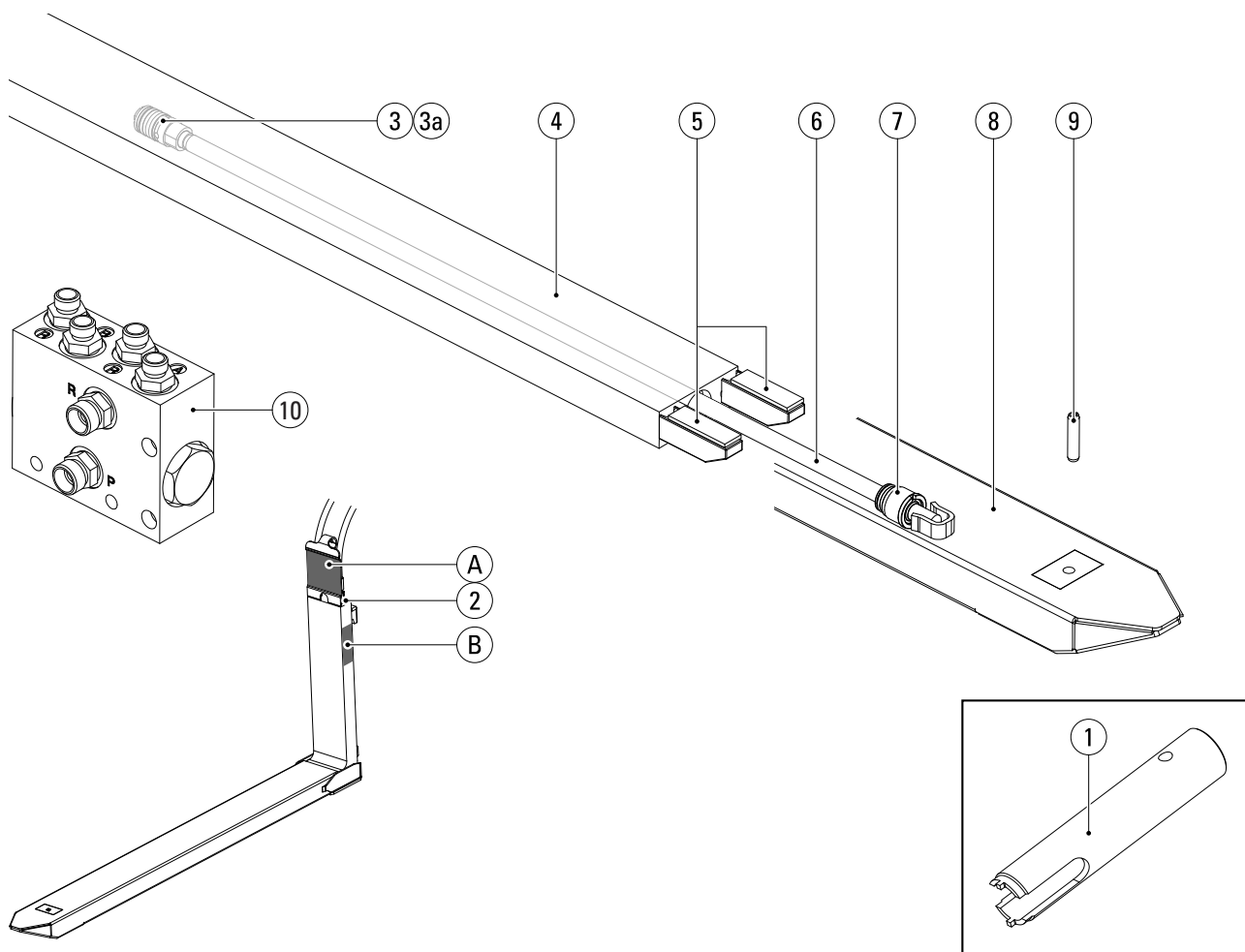
**13** Slutligen, följ steg 5 i kapitlet om "Montering".

<sup>1</sup> Se [www.loctite.com](http://www.loctite.com)

<sup>2</sup> Se [www.kroon-oil.com](http://www.kroon-oil.com)

Gafflarna rör sig ojämnt (mer än 4 %)	Gafflarna rör sig inte unisont	En kolvtätning läcker	Byt ut kolven med den läckande tätningen
		De hydrauliska slangarna har anslutits fel	Anslut slangarna enligt anvisning i kapitlet om "Montering"
		Kolvstängernas längd är ojämn	Installera kolvstänger som är lika långa
		Flödet av hydraulolja är inte mellan 8-25 l/min	Kontakta din leverantör.
		Smuts i hylsan/hylsorna	Demontera hylsan och ta bort smutsen
	En eller båda hylsorna rör sig av sig självt	Flödesdelaren är skadad	Byt ut flödesdelaren
		Reglerventilen läcker	Informera din gaffeltruckleverantör.
		Det finns luft i hydrauliksystemet	Lufta systemet
		En kolvtätning läcker	Byt ut kolven med den läckande tätningen
		En hylsa förblir orörlig vid tillbakadragande, och drar sig sedan plötsligt tillbaka snabbt	Klämhylsan/klämhylsorna är trasig/trasiga
En av hylsorna drar sig inte tillbaka			
Hylsorna är olika långa	Slaglängden är olika	Kolvstängerna är inte lika långa.	Kontakta din leverantör.
		Lös kolv	Demontera den yttre gaffeln, ta bort hydrauliksatzen från gaffeln och skruva åt kolven (70 Nm)
Höjdskillnad mellan gafflarna	En gaffelpets hänger lägre än den andra	En av KOOI-REACHFORKS® har deformerats permanent på grund av överbelastning.	Ta omedelbart bort KO-OI-REACHFORKS® från vagnen och kontakta leverantören
		En av KOOI-REACHFORKS® hänger inte på vagnplattan	Häng KOOI-REACHFORKS® ordentligt på vagnplattan (kontrollera låsmekanismen)
		Vagnplattan är inte helt horisontell	Kontakta din gaffeltruckleverantör.
		Gafflarna hör inte ihop (gafflarna tillhör olika uppsättningar)	Kontrollera serienumren.
		Slitremsorna på en KO-OI-REACHFORK® är mer slitna än den andra	Byt ut slitremarna
	Stort glapp mellan gaffelbladet och hylsan	Slitremsorna är utslitna	
		Hylsorna är utslitna	Byt ut hylsorna

## Förteckning över reservdelar RE2, REN2

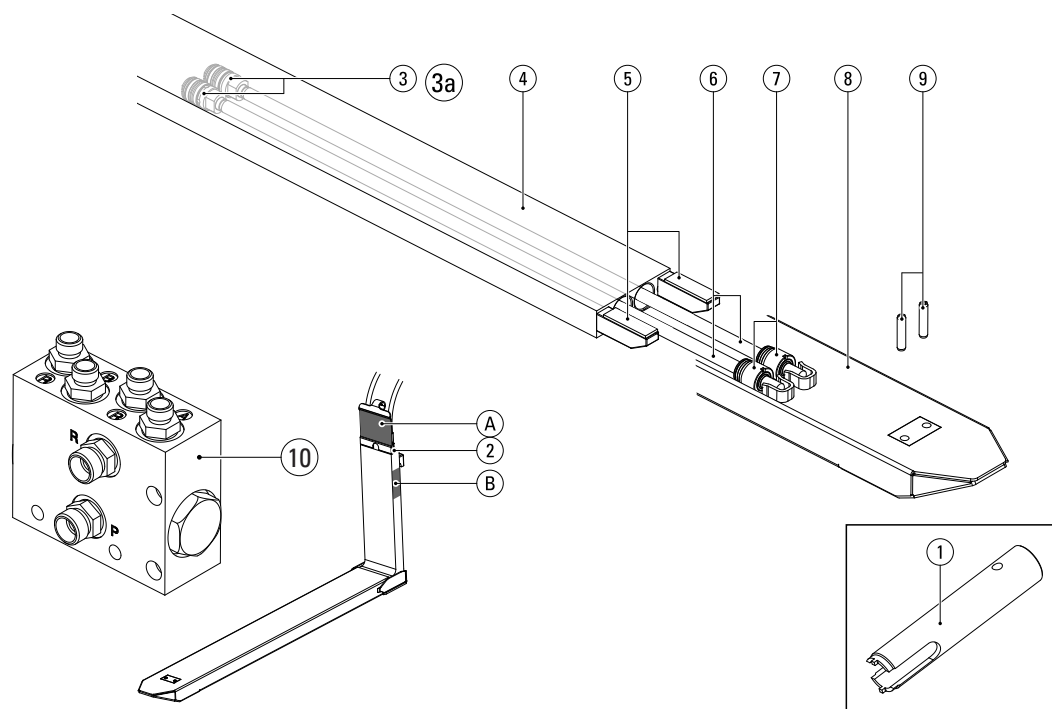


Pos. Nr.	Beskrivning	Artikelnr.	Antal delar per uppsättning och typ av gafflar			
			RE2-20	RE2-30	REN2-30	REN2-35
1	Cylinderhuvudskruvnyckel	RE0058034	1 <sup>1</sup>	1 <sup>1</sup>	1 <sup>1</sup>	1 <sup>1</sup>
2	Rak hankoppling 8L	RE2017000	4	4	4	4
3	Kolv Ø30 (för kopplingsstång Ø20)	RE2008001	2	2	2	2
3a	Lös kolvätning Ø30	RE0015001	2	2	2	2
4	Inre gaffel	<sup>2</sup>	2	2	2	2
5	Slitremsa PA6	RE0020000	4	4	4	4
6	Kolvstång Ø20	<sup>2</sup>	2	2	2	2
7	Cylinderhuvud Ø30 (för kolvstång Ø20)	RE2009001	2	2	2	2
8	Hylsa	<sup>2</sup>	2	2	2	2
9	Fjädertapp 55 mm	RE0033015	2	2	-	-
	Fjädertapp 65 mm	RE0033014	-	-	2	2
10	Flödesdelare	RE0100000	1	1	1	1
A	Typplatta					
B	Inetsad typinformation och inetsat serienummer					

<sup>1</sup>Tillgänglig separat från KOOI-REACHFORKS® leverantör, levereras **inte** som standard tillsammans med KOOI-REACHFORKS®.

<sup>2</sup>Artikelnumret beror på den specifika modellen. Uppge serienummer vid beställning.

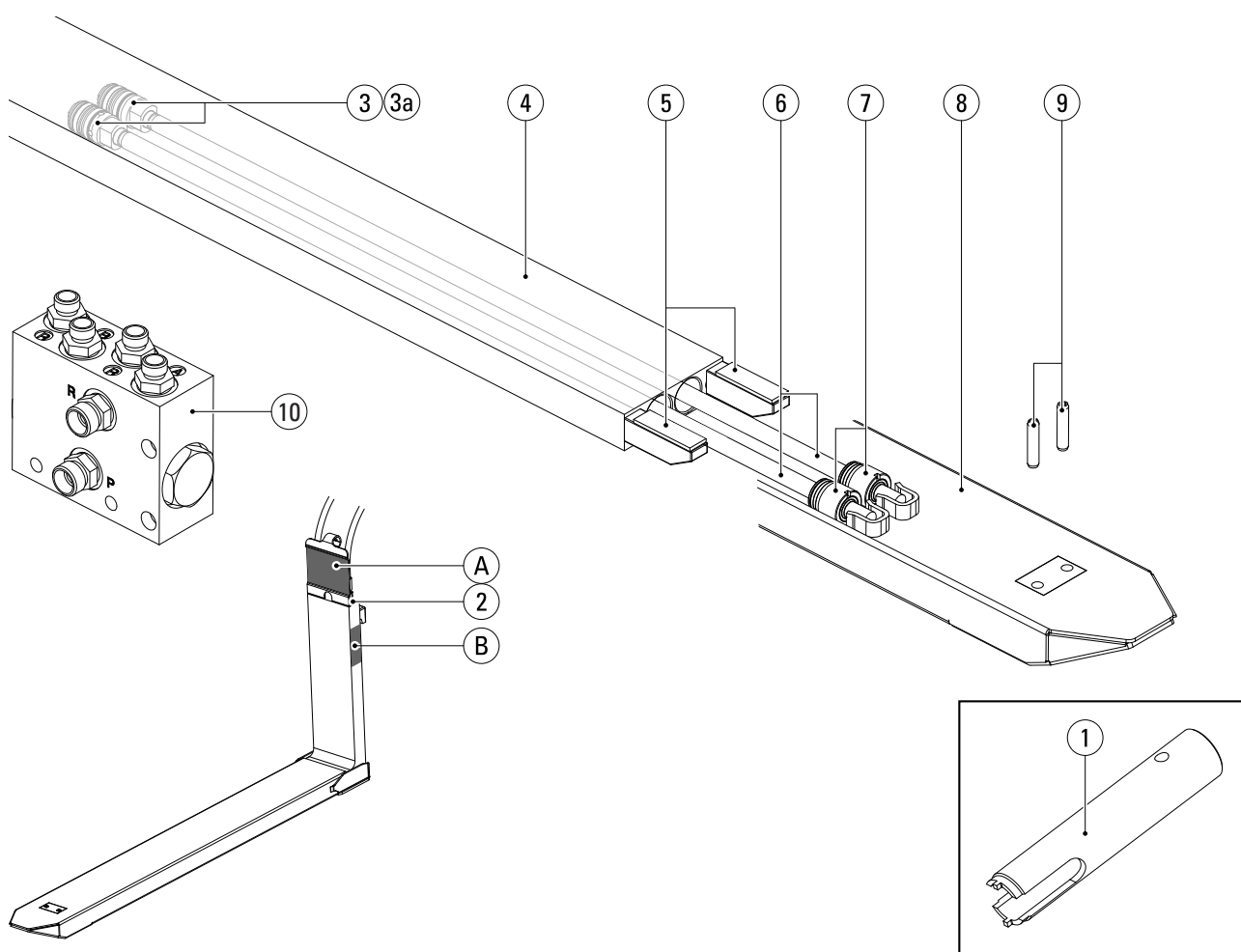
## Förteckning över reservdelar RE2 (forts.)



Pos. Nr.	Beskrivning	Artikelnr.	Antal delar per uppsättning och typ av gafflar				
			RE2-25	RE2-32	RE2-35	RE2-45	RE2-58
1	Cylinderhuvudskruvnyckel (Ø30/35)	RE0058034	1 <sup>1</sup>	-	1 <sup>1</sup>	1 <sup>1</sup>	1 <sup>1</sup>
	Cylinderhuvudskruvnyckel (Ø25)	RE0058037	-	1 <sup>1</sup>	-	-	-
2	Rak hankoppling 8L	RE2017000	4	4	4	4	4
3	Kolv Ø25 (för kopplingsstång Ø16)	RE2009000	-	2	-	-	-
	Kolv Ø30 (för kopplingsstång Ø20)	RE2008001	2	-	2	2	-
	Kolv Ø35 (för kopplingsstång Ø20)	RE2008004	-	-	-	-	2
3a	Separat kolv tätning Ø25	RE0015000	-	2	-	-	-
	Separat kolv tätning Ø30	RE0015001	2	-	2	2	-
	Separat kolv tätning Ø35	RE0015004	-	-	-	-	2
4	Inre gaffel	<sup>2</sup>	2	2	2	2	2
5	Slitremsa PA6	RE0020000	4	4	4	-	-
	Slitremsa AMPCO	RE0020001	-	-	-	4	4
6	Kolvstång Ø16	<sup>2</sup>	-	2	-	-	-
	Kolvstång Ø20	<sup>2</sup>	2	-	2	2	2
7	Cylinderhuvud Ø25 (för kolvstång Ø16)	RE0009000	-	2	-	-	-
	Cylinderhuvud Ø30 (för kolvstång Ø20)	RE2009001	2	-	2	2	-
	Cylinderhuvud Ø35 (för kolvstång Ø20)	RE2009004	-	-	-	-	2
8	Hylsa	<sup>2</sup>	2	2	2	2	2
9	Fjädertapp 45 mm	10099293	-	2	-	-	-
	Fjädertapp 55 mm	RE0033015	2	-	2	2	-
	Fjädertapp 65 mm	RE0033014	-	-	-	-	2
10	Flödesdelare	RE0100000	1	1	1	1	1
A	Typplatta						
B	Inetsad typinformation och inetsat serienummer						

<sup>1</sup>Tillgänglig separat från KOOI-REACHFORKS® leverantör, levereras **inte** som standard tillsammans med KOOI-REACHFORKS®. <sup>2</sup>Artikelnumret beror på den specifika modellen. Uppge serienummer vid beställning.

## Förteckning över reservdelar RE2 (forts.)

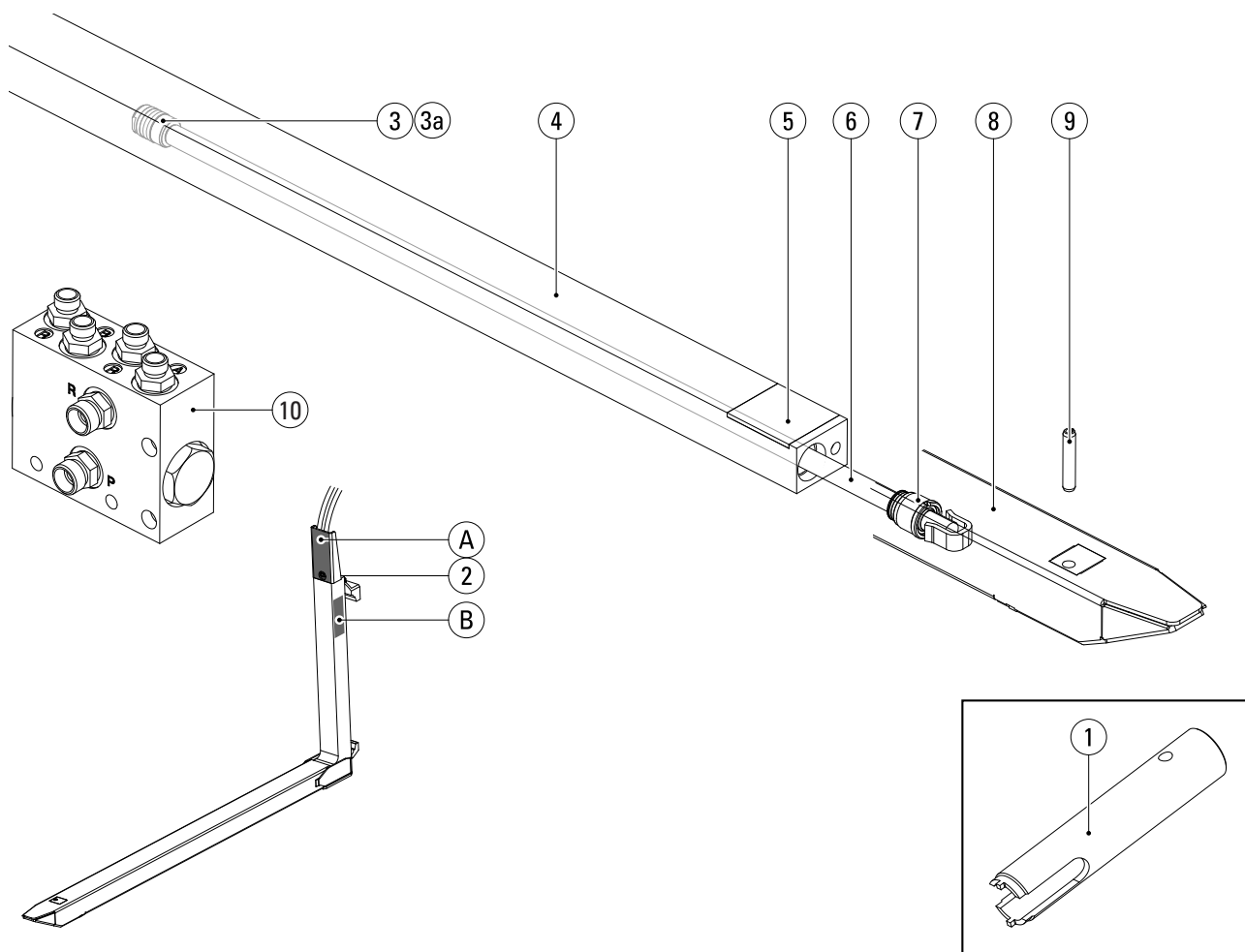


Pos. Nr.	Beskrivning	Artikelnr.	Antal delar per uppsättning och typ av gafflar	
			RE2-77	RE2-105
1	Cylinderhuvudskruvnyckel	RE0058034	1 <sup>1</sup>	1 <sup>1</sup>
2	Rak hankoppling 8L	RE2017000	4	4
3	Kolv Ø35 (för kopplingsstång Ø20)	RE2008004	2	2
3a	Separat kolv tätning Ø35	RE0015004	2	2
4	Inre gaffel	<sup>2</sup>	2	2
5	Slitremsa AMPCO	RE0020001	4	4
6	Kolvstång Ø20	<sup>2</sup>	2	2
7	Cylinderhuvud Ø35 (för kolvstång Ø20)	RE2009004	2	2
8	Hylsa	<sup>2</sup>	2	2
9	Fjädertapp 65 mm	RE0033014	2	-
	Fjädertapp 75 mm	RE0033023	-	2
10	Flödesdelare	RE0100000	1	1
A	Typplatta			
B	Inetsad typinformation och inetsat serienummer			

<sup>1</sup>Tillgänglig separat från KOOI-REACHFORKS® leverantör, levereras **inte** som standard tillsammans med KOOI-REACHFORKS®.

<sup>2</sup>Artikelnumret beror på den specifika modellen. Uppge serienummer vid beställning.

## Förteckning över reservdelar RE2 (forts.)



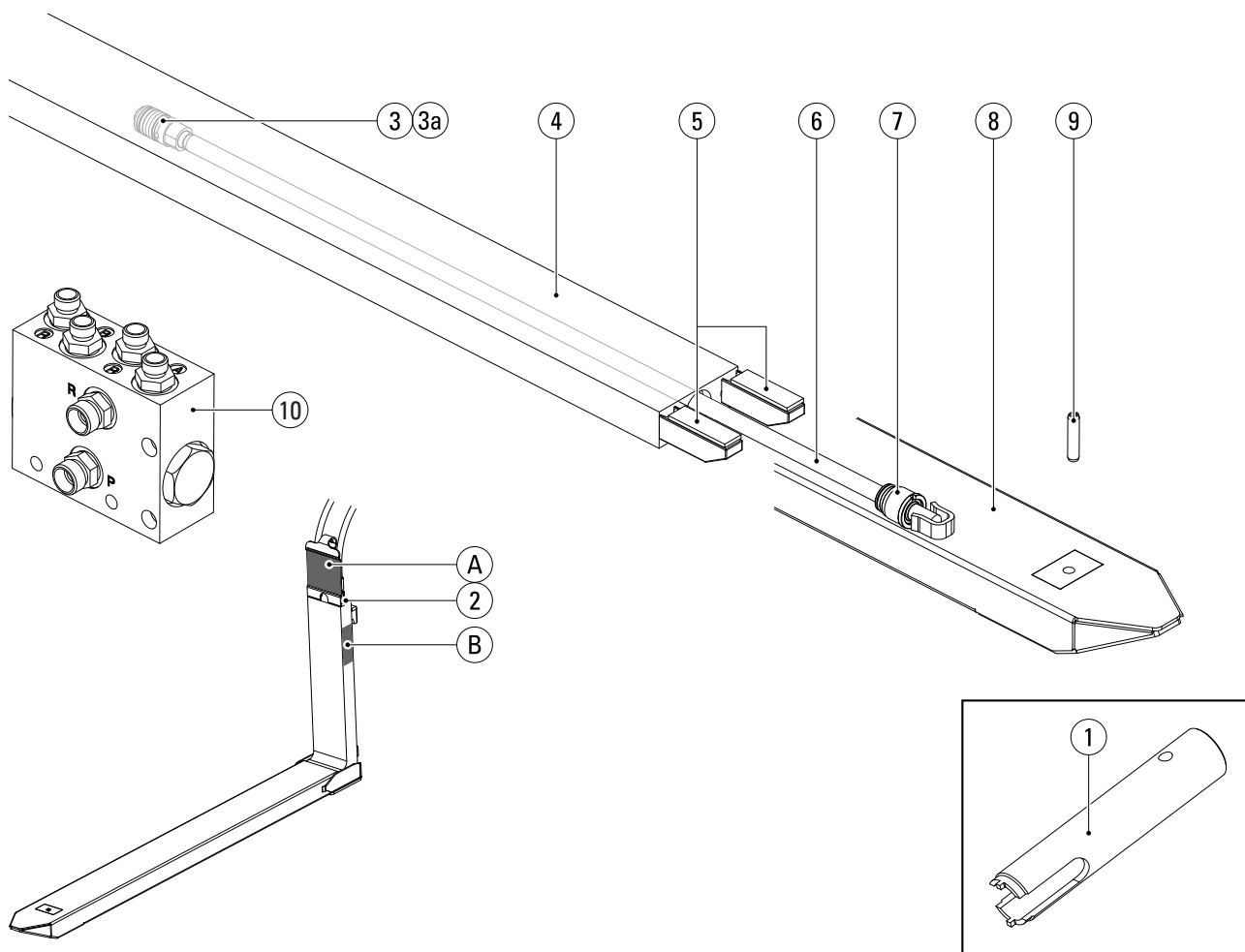
Pos. Nr.	Beskrivning	Artikelnr.	Antal delar per uppsättning och typ av gafflar	
			RE2-27	RE2-37
1	Cylinderhuvudskruvnyckel	RE0058034	1 <sup>1</sup>	1 <sup>1</sup>
2	Rak hankoppling 8L	RE2017000	4	4
3	Kolv Ø30 (för kopplingsstång Ø20)	RE2008001	2	2
3a	Separat kolv tätning Ø30	RE0015001	2	2
4	Inre gaffel	<sup>2</sup>	2	2
5	Slitremsa AMPCO	RE0020002	2	2
6	Kolvstång Ø20	<sup>2</sup>	2	2
7	Cylinderhuvud Ø30 (för kolvstång Ø20)	RE2009001	2	2
8	Hylsa	<sup>2</sup>	2	2
9	Fjädertapp 65 mm	RE0033014	2	-
	Fjädertapp 75 mm	RE0033023	-	2
10	Flödesdelare	RE0100000	1	1
A	Typplatta			
B	Inetsad typinformation och inetsat serienummer			

<sup>1</sup>Tillgänglig separat från KOOI-REACHFORKS® leverantör, levereras **inte** som standard tillsammans med KOOI-REACHFORKS®.

<sup>2</sup>Artikelnumret beror på den specifika modellen. Uppge serienummer vid beställning.



## Förteckning över reservdelar TFE2

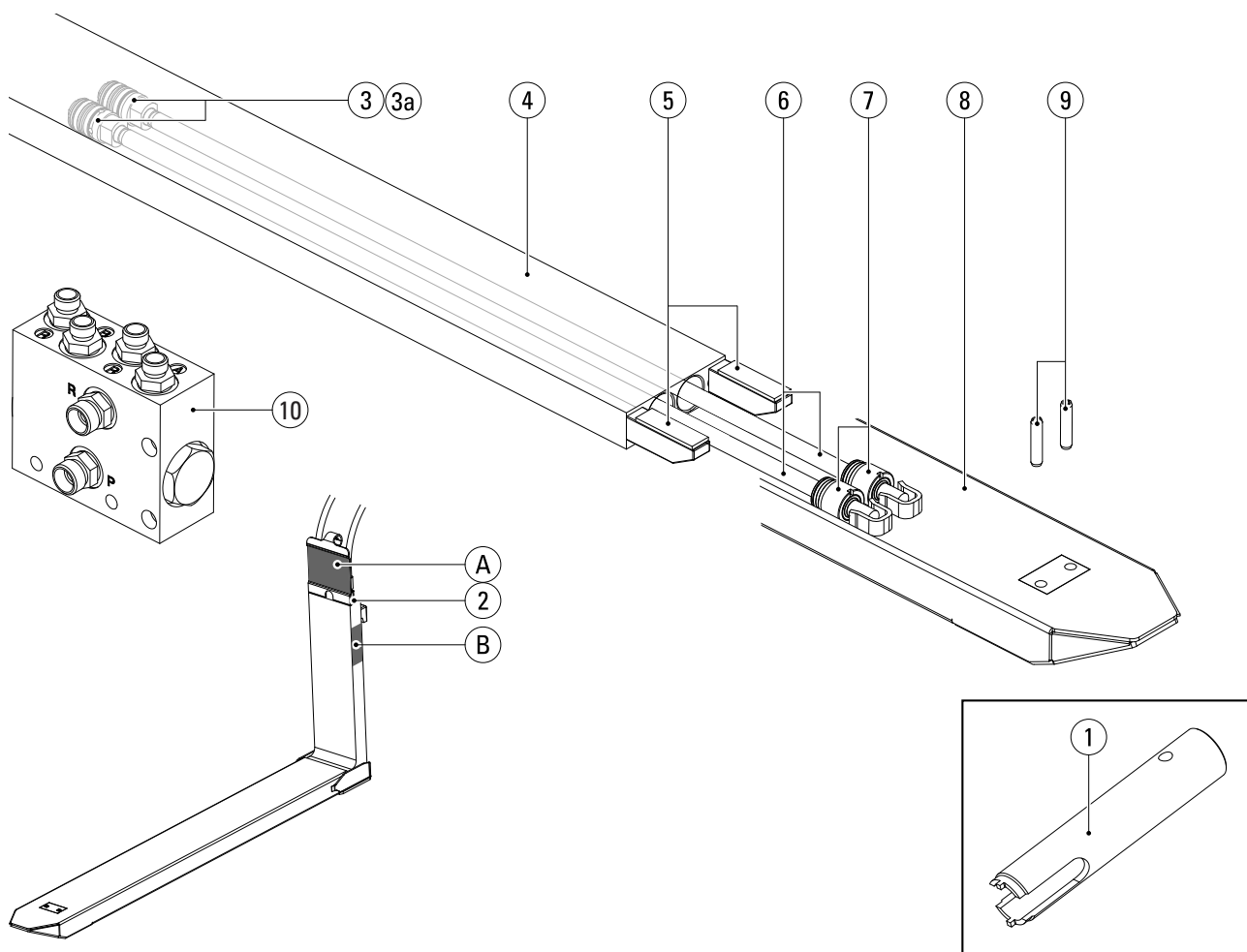


Pos. Nr.	Beskrivning	Artikelnr.	Antal delar per uppsättning och typ av gafflar	
			TFE2-20	
1	Cylinderhuvudskruvnyckel	RE0058034	1 <sup>1</sup>	
2	Rak hankoppling 8L	RE2017000	4	
3	Kolv Ø30 (för kopplingsstång Ø20)	RE2008001	2	
3a	Separat kolv tätning Ø30	RE0015001	2	
4	Inre gaffel	<sup>2</sup>	2	
5	Slitremsa PA6	RE0020000	4	
6	Kolvstång Ø20	<sup>2</sup>	2	
7	Cylinderhuvud Ø30 (för kolvstång Ø20)	RE2009001	2	
8	Hylsa	<sup>2</sup>	1	
9	Fjädertapp 65 mm	RE0033014	2	
10	Flödesdelare	RE0100000	1	
A	Typplatta			
B	Inetsad typinformation och inetsat serienummer			

<sup>1</sup>Tillgänglig separat från KOOI-REACHFORKS® leverantör, levereras **inte** som standard tillsammans med KOOI-REACHFORKS®.

<sup>2</sup>Artikelnumret beror på den specifika modellen. Uppge serienummer vid beställning.

# Förteckning över reservdelar RE4



Pos. Nr.	Beskrivning	Artikelnr.	Antal delar per uppsättning och typ av gafflar				
			RE4-25	RE4-32	RE4-35	RE4-45	RE4-58
1	Cylinderhuvudskruvnyckel (Ø30/Ø35)	RE0058034	-	-	-	-	1 <sup>1</sup>
	Cylinderhuvudskruvnyckel (Ø25)	RE0058037	1 <sup>1</sup>	1 <sup>1</sup>	1 <sup>1</sup>	1 <sup>1</sup>	-
2	Rak hankoppling 8L	RE2017000	4	4	4	4	4
3	Kolv Ø25 (för kopplingsstång Ø16)	RE2008000	4 <sup>3</sup>	4 <sup>3</sup>	4 <sup>3</sup>	4 <sup>3</sup>	-
	Kolv Ø30 (för kopplingsstång Ø20)	RE2008001	-	-	-	-	4
3a	Separat kolv tätning Ø25	RE0015000	4 <sup>3</sup>	4 <sup>3</sup>	4 <sup>3</sup>	4 <sup>3</sup>	-
	Separat kolv tätning Ø30	RE0015001	-	-	-	-	4
4	Inre gaffel	<sup>2</sup>	2	2	2	2	2
5	Slitremsa PA6	RE0020000	4	4	4	-	-
	Slitremsa AMPCO	RE0020001	-	-	-	4	4
6	Kolvstång Ø16	<sup>2</sup>	4 <sup>3</sup>	4 <sup>3</sup>	4 <sup>3</sup>	4 <sup>3</sup>	-
	Kolvstång Ø20	<sup>2</sup>	-	-	-	-	4
7	Cylinderhuvud Ø25 (för kolvstång Ø16)	RE2009000	4 <sup>3</sup>	4 <sup>3</sup>	4 <sup>3</sup>	4 <sup>3</sup>	-
	Cylinderhuvud Ø30 (för kolvstång Ø20)	RE2009001	-	-	-	-	4
8	Hylsa	<sup>2</sup>	2	2	2	2	2
9	Fjädertapp 55 mm	RE0033015	4	4	4	4	-
	Fjädertapp 65 mm	RE0033014	-	-	-	-	4
10	Flödesdelare	RE0100000	1	1	1	1	1
A	Typplatta						

## Förteckning över reservdelar RE4 (forts.)

---

B            Inetsad typinformation och inetsat serienummer

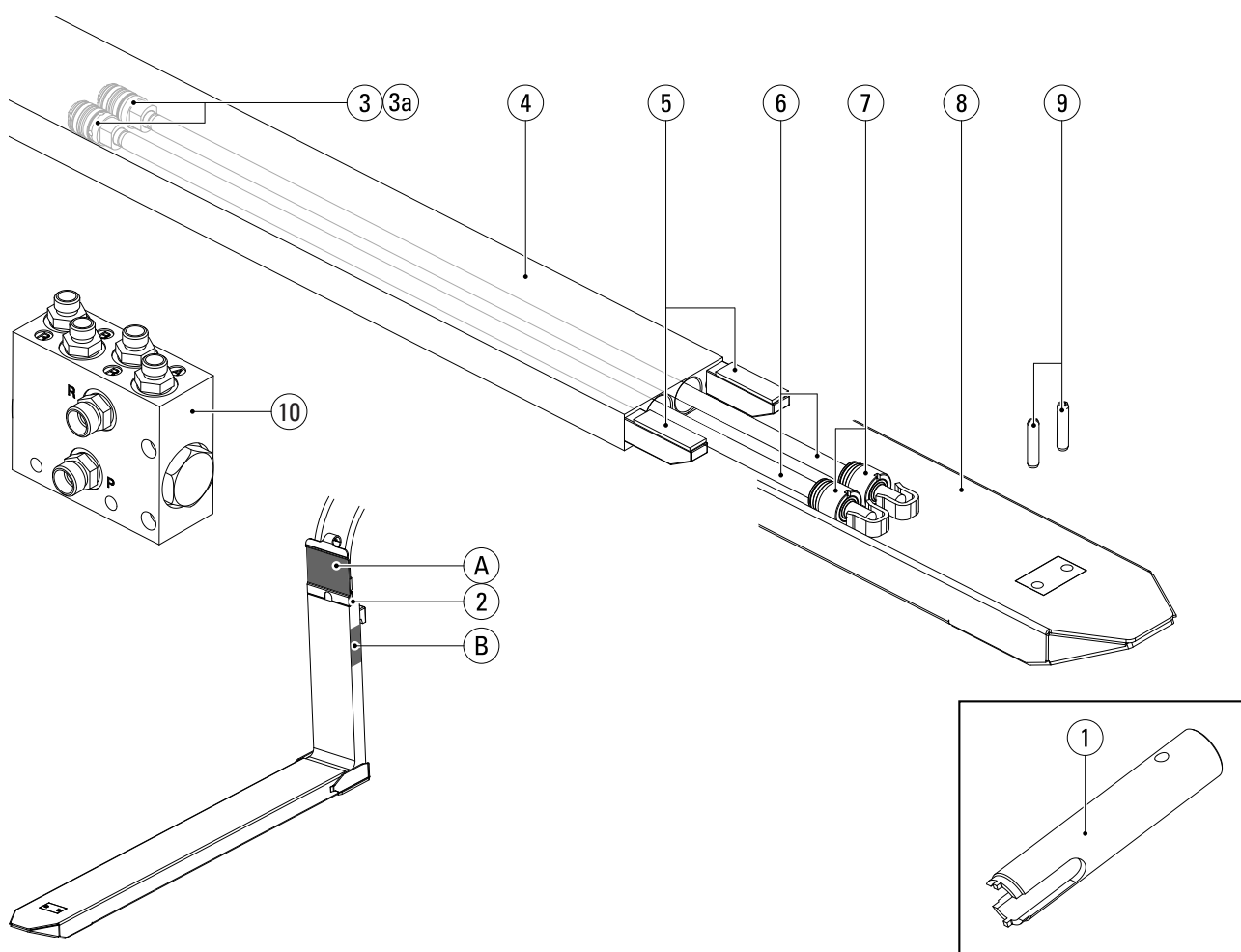
---

<sup>1</sup>Tillgänglig separat från KOOI-REACHFORKS® leverantör, levereras **inte** som standard tillsammans med KOOI-REACH-FORKS®.

<sup>2</sup>Artikelnumret beror på den specifika modellen. Uppge serienummer vid beställning.

<sup>3</sup>Vid slag på 1 200 mm eller mer, använd samma artiklar som för typ RE4-58

## Förteckning över reservdelar RE4 (forts.)

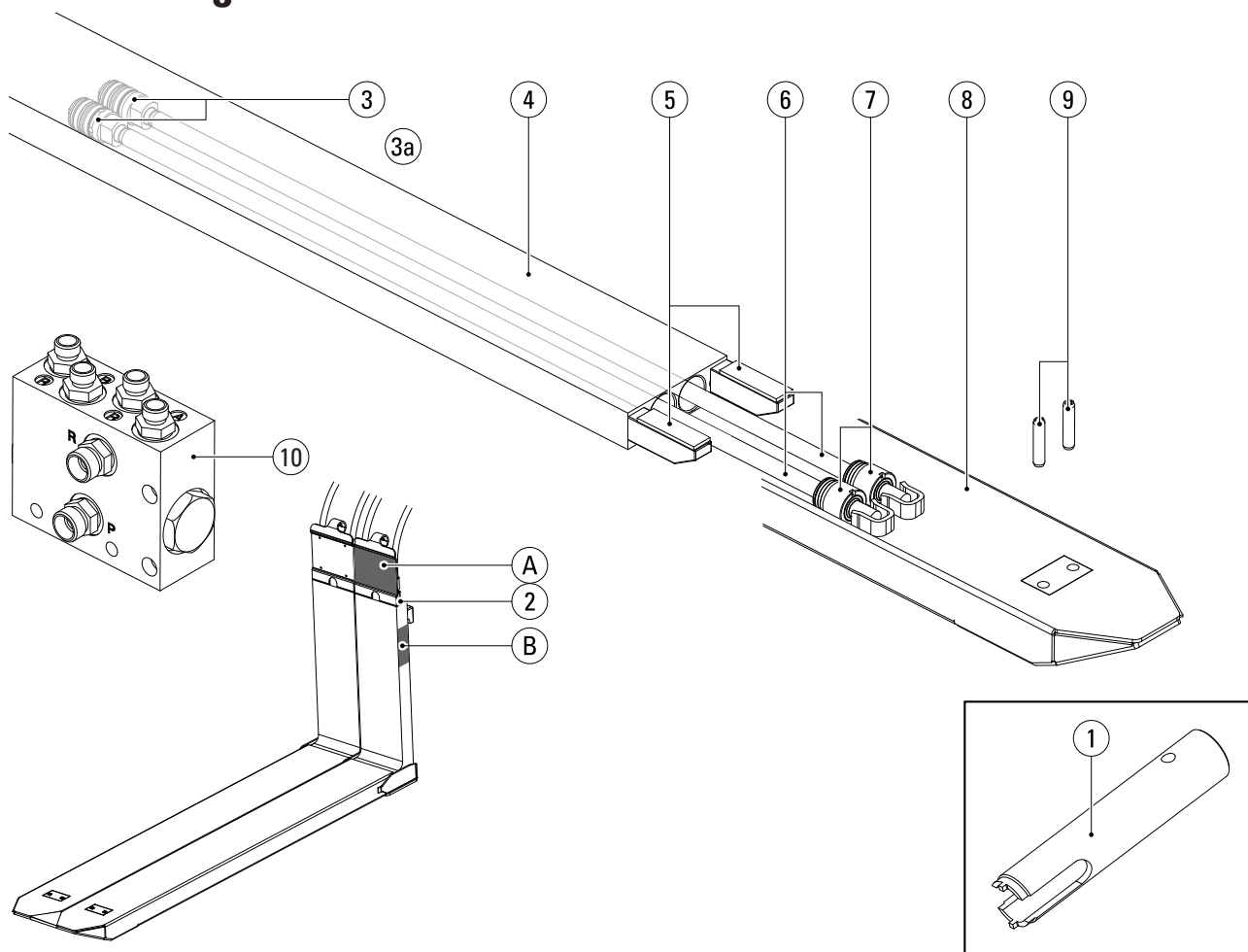


Pos. Nr.	Beskrivning	Artikelnr.	Antal delar per uppsättning och typ av gafflar	
			RE4-77	RE4-105
1	Cylinderhuvudskruvnyckel	RE0058034	1 <sup>1</sup>	1 <sup>1</sup>
2	Rak hankoppling 8L	RE2017000	4	4
3	Kolv Ø30 (för kopplingsstång Ø20)	RE2008001	4	4
3a	Separat kolv tätning Ø30	RE0015001	4	4
4	Inre gaffel	<sup>2</sup>	2	2
5	Slitremsa AMPCO	RE0020001	4	4
6	Kolvstång Ø20	<sup>2</sup>	4	4
7	Cylinderhuvud Ø30 (för kolvstång Ø20)	RE2009001	4	4
8	Hylsa	<sup>2</sup>	2	2
9	Fjädertapp 65 mm	RE0033014	4	-
	Fjädertapp 75 mm	RE0033023	-	4
10	Flödesdelare	RE0100000	1	1
A	Typplatta			
B	Inetsad typinformation och inetsat serienummer			

<sup>1</sup>Tillgänglig separat från KOOI-REACHFORKS® leverantör, levereras **inte** som standard tillsammans med KOOI-REACHFORKS®.

<sup>2</sup>Artikelnumret beror på den specifika modellen. Uppge serienummer vid beställning.

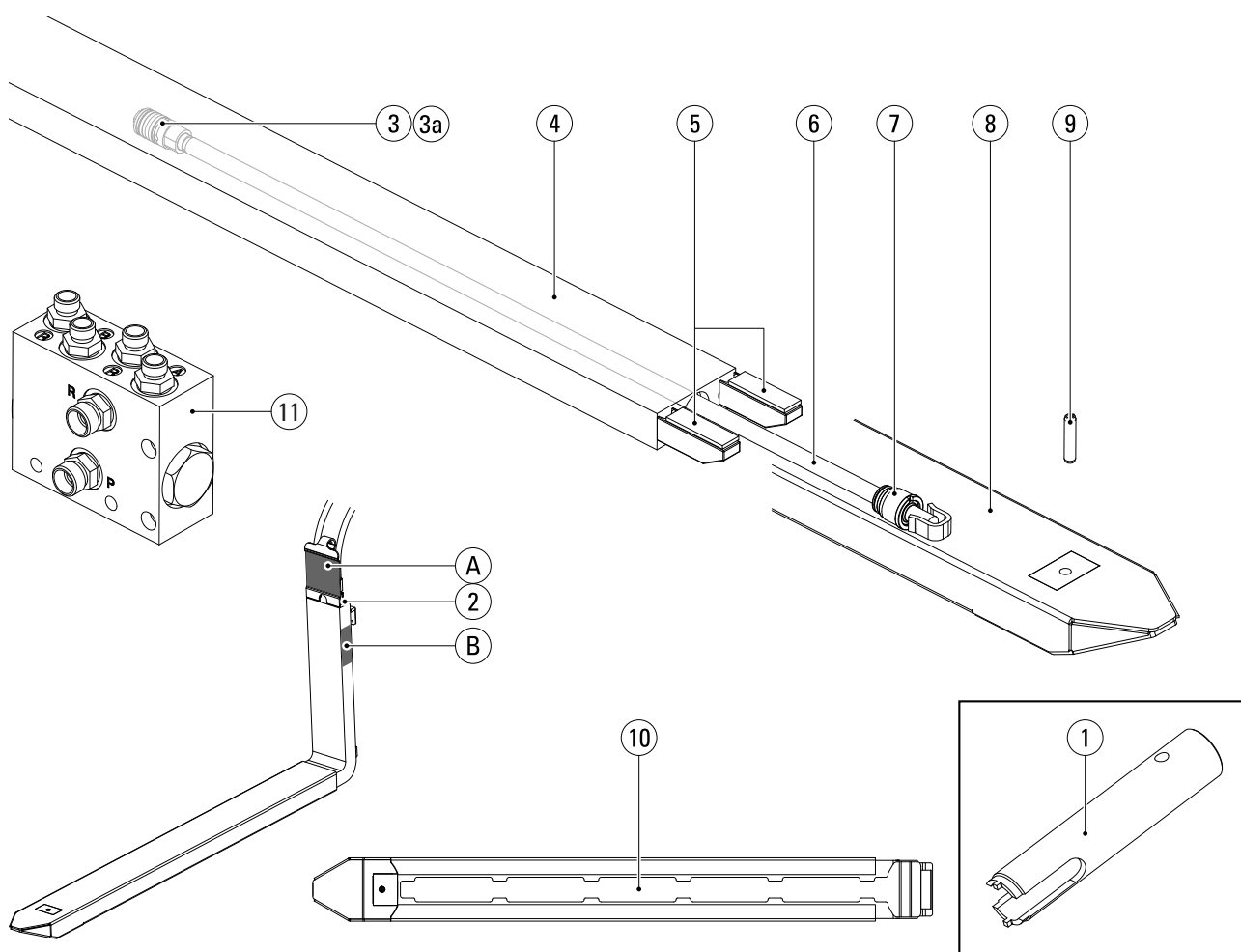
## Förteckning över reservdelar RE8



Pos. Nr.	Beskrivning	Artikelnr.	Antal delar per uppsättning och typ av gafflar			
			RE8-116	RE8-154	RE8-210	RE8-300
1	Cylinderhuvudskruvnyckel	RE0058034	1 <sup>1</sup>	1 <sup>1</sup>	1 <sup>1</sup>	1 <sup>1</sup>
2	Rak hankoppling 8L	RE2017000	8	8	8	8
3	Kolv Ø30 (för kopplingsstång Ø20)	RE2008001	8	8	8	-
	Kolv Ø35 (för kopplingsstång Ø20)	RE2008004	-	-	-	8
3a	Separat kolv tätning Ø30	RE0015001	8	8	8	-
	Separat kolv tätning Ø35	RE0015004	-	-	-	8
4	Inre gaffel	<sup>2</sup>	2	2	2	2
5	Slitremsa AMPCO	RE0020001	8	8	8	-
	Slitremsa AMPCO	RE0020010	-	-	-	8
6	Kolvstång Ø20	<sup>2</sup>	8	8	8	8
7	Cylinderhuvud Ø30 (för kolvstång Ø20) <sup>2</sup>	RE2009001	8	8	8	-
	Cylinderhuvud Ø35 (för kolvstång Ø20) <sup>3</sup>	RE2009004	-	-	-	8
8	Hylsa	<sup>2</sup>	2	2	2	2
9	Fjädertapp 65 mm	RE0033014	8	8	-	-
	Fjädertapp 75 mm	RE0033023	-	-	8	-
	Fjädertapp 100 mm	RE0033011	-	-	-	8
10	Flödesdelare	RE0100001	1	1	1	1
A	Typplatta					
B	Inetsad typinformation och inetsat serienummer					

<sup>1</sup>Tillgänglig separat från KOOI-REACHFORKS® leverantör, levereras **inte** som standard tillsammans med KOOI-REACHFORKS®. <sup>2</sup>Artikelnr. beror på den specifika modellen. Uppge serienummer vid beställning.

## Förteckning över reservdelar REE2, REEN2

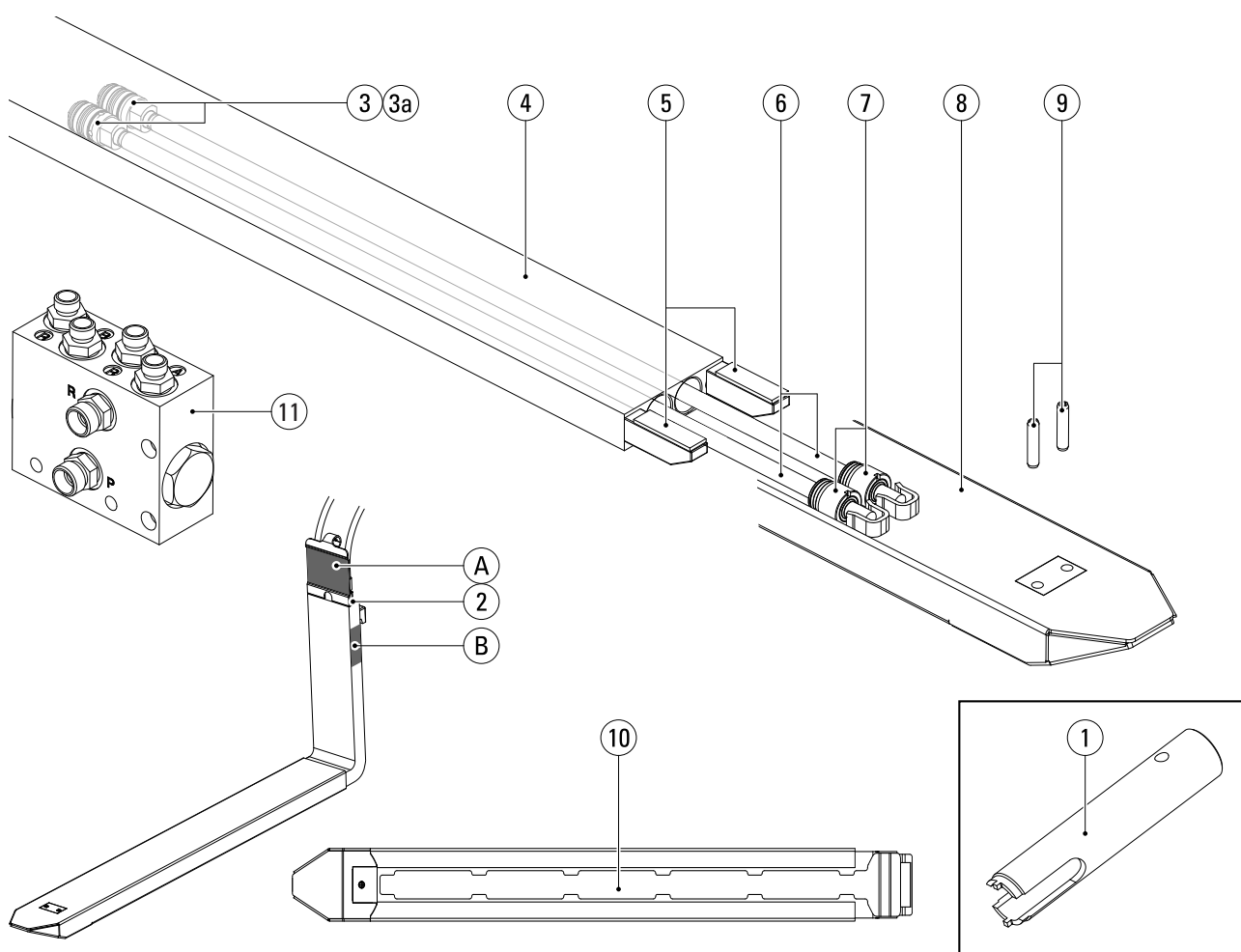


Pos. Nr.	Beskrivning	Artikelnr.	Antal delar per uppsättning och typ av gafflar			
			REE2-20	REE2-30	REEN2-30	REEN2-35
1	Cylinderhuvudskruvnyckel	RE0058034	1 <sup>1</sup>	1 <sup>1</sup>	1 <sup>1</sup>	1 <sup>1</sup>
2	Rak hankoppling 8L	RE2017000	4	4	4	4
3	Kolv Ø30 (för kopplingsstång Ø20)	RE2008001	2	2	2	2
3a	Separat kolv tätning Ø30	RE0015001	2	2	2	2
4	Inre gaffel	<sup>2</sup>	2	2	2	2
5	Slitremsa PA6	RE0020000	4	4	4	4
6	Kolvstång Ø20	<sup>2</sup>	2	2	2	2
7	Cylinderhuvud Ø30 (för kolvstång Ø20)	RE2009001	2	2	2	2
8	Hylsa	<sup>2</sup>	2	2	2	2
9	Fjädertapp 55 mm	RE0033015	2	2	-	-
	Fjädertapp 65 mm	RE0033014	-	-	2	2
10	Slitplatta	<sup>2</sup>	2	2	2	2
11	Flödesdelare	RE0100000	1	1	1	1
A	Typplatta					
B	Inetsad typinformation och inetsat serienummer					

<sup>1</sup>Tillgänglig separat från KOOI-REACHFORKS® leverantör, levereras **inte** som standard tillsammans med KOOI-REACHFORKS®.

<sup>2</sup>Artikelnumret beror på den specifika modellen. Uppge serienummer vid beställning.

## Förteckning över reservdelar REE4



Pos. Nr.	Beskrivning	Artikelnr.	Antal delar per uppsättning och typ av gafflar			
			REE4-25	REE4-35	REE4-45	REE4-58
1	Cylinderhuvudskruvnyckel (Ø30/Ø35)	RE0058034	1 <sup>1</sup>	1 <sup>1</sup>	1 <sup>1</sup>	-
	Cylinderhuvudskruvnyckel (Ø25)	RE0058037	-	-	-	1 <sup>1</sup>
2	Rak hankoppling 8L	RE2017000	4	4	4	4
3	Kolv Ø25 (för kopplingsstång Ø16)	RE2008000	4 <sup>3</sup>	4 <sup>3</sup>	4 <sup>3</sup>	-
	Kolv Ø30 (för kopplingsstång Ø20)	RE2008001	-	-	-	4
3a	Separat kolv tätning Ø25	RE0015000	4 <sup>3</sup>	4 <sup>3</sup>	4 <sup>3</sup>	-
	Separat kolv tätning Ø30	RE0015001	-	-	-	4
4	Inre gaffel	<sup>2</sup>	2	2	2	2
5	Slitremsa PA6	RE0020000	4	4	-	-
	Slitremsa AMPCO	RE0020001	-	-	4	4
6	Kolvstång Ø16	<sup>2</sup>	4 <sup>3</sup>	4 <sup>3</sup>	4 <sup>3</sup>	-
	Kolvstång Ø20	<sup>2</sup>	-	-	-	4
7	Cylinderhuvud Ø25 (för kolvstång Ø16)	RE2009000	4 <sup>3</sup>	4 <sup>3</sup>	4 <sup>3</sup>	-
	Cylinderhuvud Ø30 (för kolvstång Ø20)	RE2009001	-	-	-	4
8	Hylsa	<sup>2</sup>	2	2	2	2
9	Fjädertapp 55 mm	RE0033015	4	4	4	-
	Fjädertapp 65 mm	RE0033014	-	-	-	4
10	Slitplatta	<sup>2</sup>	2	2	2	2
11	Flödesdelare	RE0100000	1	1	1	1

## Förteckning över reservdelar REE4 (forts.)

---

A Typplatta

---

B Inetsad typinformation och inetsat serienummer

---

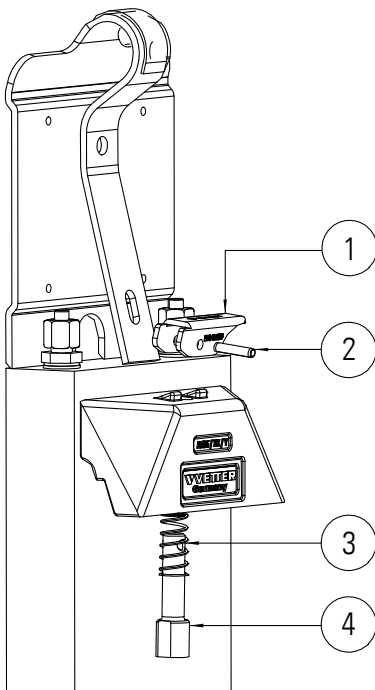
<sup>1</sup>Tillgänglig separat från KOOI-REACHFORKS® leverantör, levereras **inte** som standard tillsammans med KOOI-REACHFORKS®.

<sup>2</sup>Artikelnumret beror på den specifika modellen. Uppge serienummer vid beställning.

<sup>3</sup>Vid slag på 1 200 mm eller mer, använd samma artiklar som för typ RE4-58



## Förteckning över reservdelar lås mekanism



Pos. Nr.	Beskrivning	Artikelnr.			
		Class 2	Class 3	Class 4	Class 5
1	Spärrhake <sup>1</sup>	RE0006000	RE0006000	RE0006000	RE0006000
2	Fjäderstift <sup>1</sup>	RE0007000	RE0007000	RE0007000	RE0007000
3	tryckfjäder <sup>1</sup>	RE0005000	RE0005000	RE0005000	RE0005000
4	Låsstift <sup>1</sup>	RE0004000	RE0004001	RE0004002	M00003919

<sup>1</sup> Använd endast delar som levereras av KOOI-REACHFORKS®-leverantören.